

一般男子

A		1	2	3	順
1	森田・橋本 (アゴラ会)		(4)	(4)	1
2	小林・吉川 (鳥取大学)	1		0	3
3	渋谷・母木 (鳥取西高校)	1	(4)		2

B		1	2	3	順
1	田中大・田中英 (八頭クラブ)		1	(4)	2
2	辻本・長野 (鳥取大学)	(4)		(4)	1
3	萩原・清水 (いなば白波クラブ)	1	0		3

C		1	2	3	順
1	池本正・池本航 (久松クラブ)		(4)	(4)	1
2	勝部・森 (米子西高校)	1		1	3
3	北村・濱田 (城山クラブ)	2	(4)		2

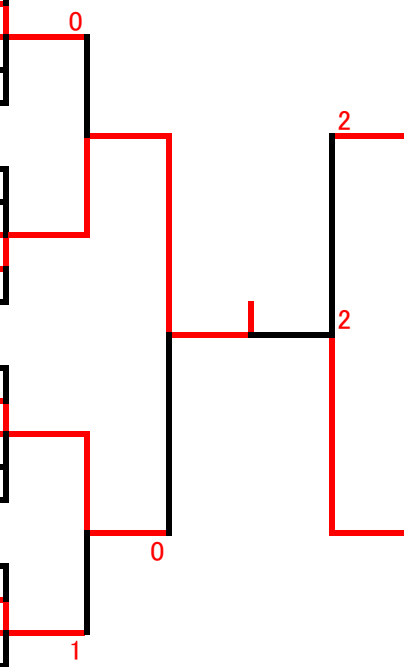
D		1	2	3	順
1	福本・久保田 (鳥取大学)		(4)	(4)	1
2	福田・杉原 (鳥大L.cat)	2		(4)	2
3	谷田・秋山 (東伯クラブ)	1	0		3

E		1	2	3	順
1	池田・古澤 (白兔クラブ・久松クラブ)		(4)	(4)	1
2	寺田・北川 (鳥取西高校)	0		0	3
3	木下・浅田 (鳥取大学)	3	(4)		2

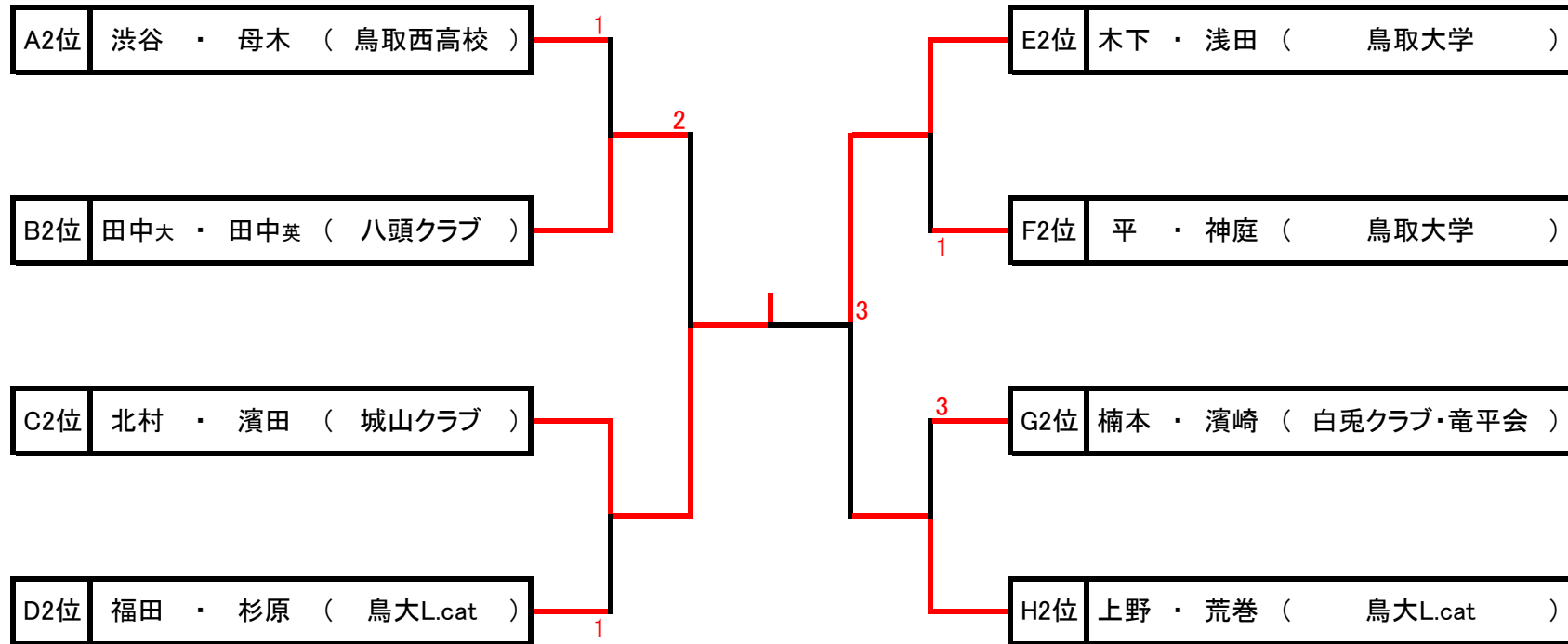
F		1	2	3	順
1	岡・石塚 (島根大学同好会)		(4)	(4)	1
2	平・神庭 (鳥取大学)	2		(4)	2
3	山本・富永 (TKD)	2	1		3

G		1	2	3	順
1	柳生・尾熊 (鳥取大学)		(4)	(4)	1
2	西野・大福 (アゴラ会)	3		3	3
3	楠本・濱崎 (白兔クラブ・竜平会)	0	(4)		2

H		1	2	3	順
1	安原・右田 (島根大学)		(4)	(4)	1
2	川田・伊木 (久松クラブ)	2		1	3
3	上野・荒巻 (鳥大L.cat)	1	(4)		2



一般男子2位トーナメント



一般女子

A		1	2	3	4	順
1	日野尾・松本 (久松クラブ)		(4)	(4)	(4)	1
2	門木・藤井 (倉吉総合産業高校)	0		0	0	4
3	吉岡・藤田 (鳥取大学)	2	(4)		(4)	2
4	内田・香田 (米子北高校)	0	(4)	1		3

B		1	2	3	4	順
1	久屋・穂吉 (鳥大L.cat)		(4)	(4)	(4)	1
2	三木・山根 (米子北高校)	0		0	0	4
3	高島・松下 (倉吉総合産業高校)	0	(4)		0	3
4	玉城・木下 (TC.Brains・気高クラブ)	1	(4)	(4)		2

決勝リーグ		1	2	3	順
1	日野尾・松本 (久松クラブ)		(4)	(4)	1
2	久屋・穂吉 (鳥大L.cat)	0		(4)	2
3	藤原・田中 (八頭クラブ)	0	1		3

C		1	2	3	順
1	中島・山下 (鳥取大学)		(4)	3	2
2	亀本・米下 (倉吉総合産業高校)	1		0	3
3	藤原・田中 (八頭クラブ)	(4)	(4)		1

2位リーグ		1	2	3	順
1	吉岡・藤田 (鳥取大学)		2	1	3
2	玉城・木下 (TC.Brains・気高クラブ)	(4)		(4)	1
3	中島・山下 (鳥取大学)	(4)	2		2