

平成27年度第50回鳥取県高等学校総合体育大会ソフトテニス競技の部

日時:平成27年5月30日(土)~6月1日(月) 会場:コカ・コーラウエストスポーツパークテニス場

＜男子団体＞

＜女子団体＞

優勝

米子松蔭高校



優勝

米子松蔭高校



第2位

鳥取商業高校



第2位

米子東高校



第3位

鳥取工業高校



第3位

米子西高校



第3位

鳥取西高校



第3位

米子南高校



<男子個人>

優勝 稲田 光・金井寛幸(米子松蔭)



第2位 濱崎 剛・河村大輝(鳥取商業)



第3位 諸山哲平・伊木哲也(鳥取西)



第3位 松本 廉・坂本 樹(米子松蔭)



第5位 生田 奨・松本 来(米子松蔭)



第5位 松井 陸・加藤 豪(鳥取工業)



<女子個人>

優勝 梅原由香・坪倉有沙(米子松蔭)



第2位 大島瑠衣・平井杏佳(米子松蔭)



第3位 福田紗英・杠 美憂(米子南)



第3位 八幡 栞・横山 楓(米子松蔭)



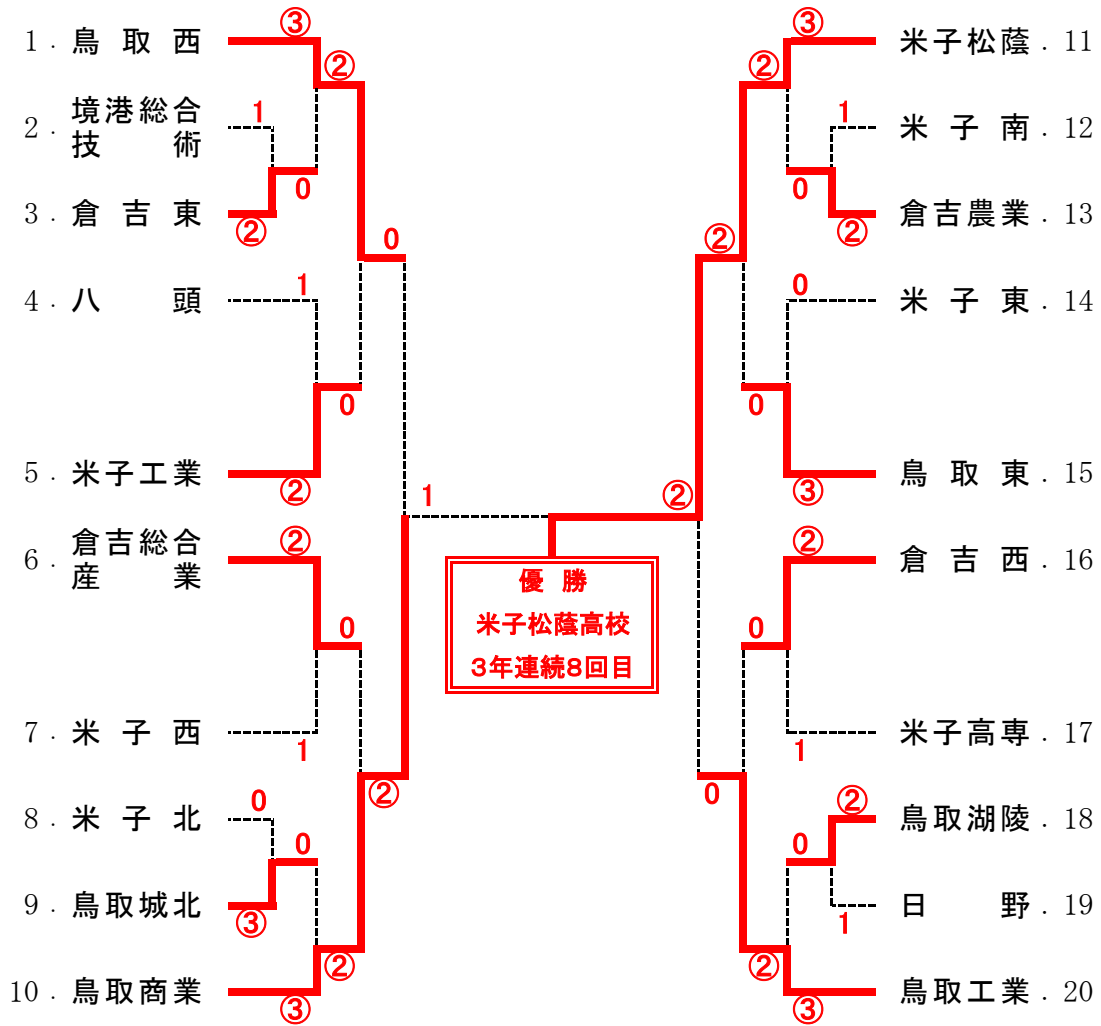
第5位 津村美里・加藤詩織(倉吉東)



第5位 岡田知夏・池田季子(米子東)



男子団体の部



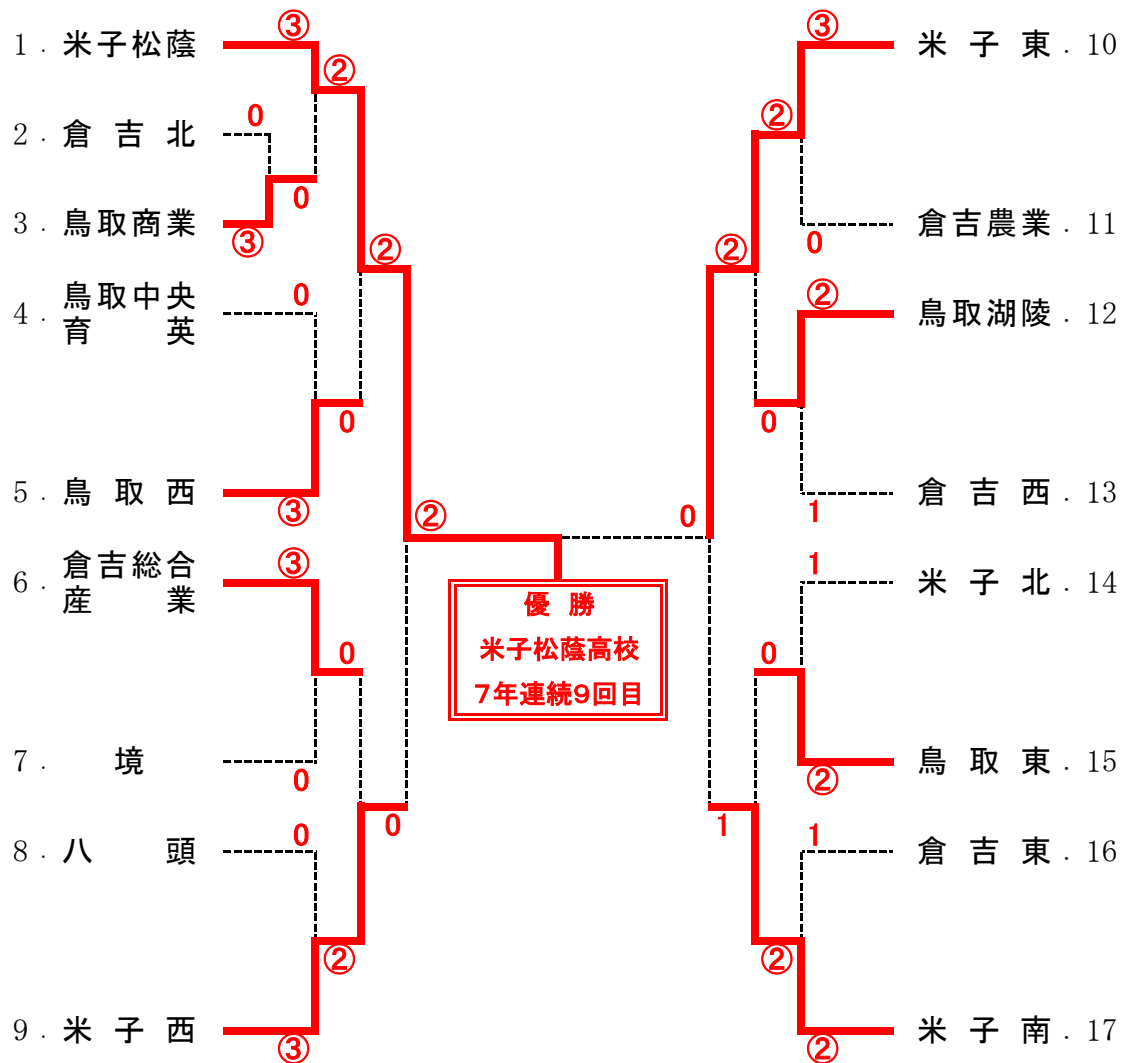
男子決勝

[10 鳥取商業] 1 - ② [11 米子松蔭]
 (濱崎 ・ 河村) ④ -1- 3 (稲田 ・ 金井)
 (藤森 ・ 村中) 3 -2- ④ (松本廉 ・ 坂本)
 (植木 ・ 中山) 2 -3- ④ (松本流 ・ 岡田)

男子団体結果

1位: 学校法人米子永島学園 米子松蔭高等学校
 2位: 鳥取県立鳥取商業高等学校
 3位: 鳥取県立鳥取工業高等学校
 3位: 鳥取県立鳥取西高等学校

女子団体の部

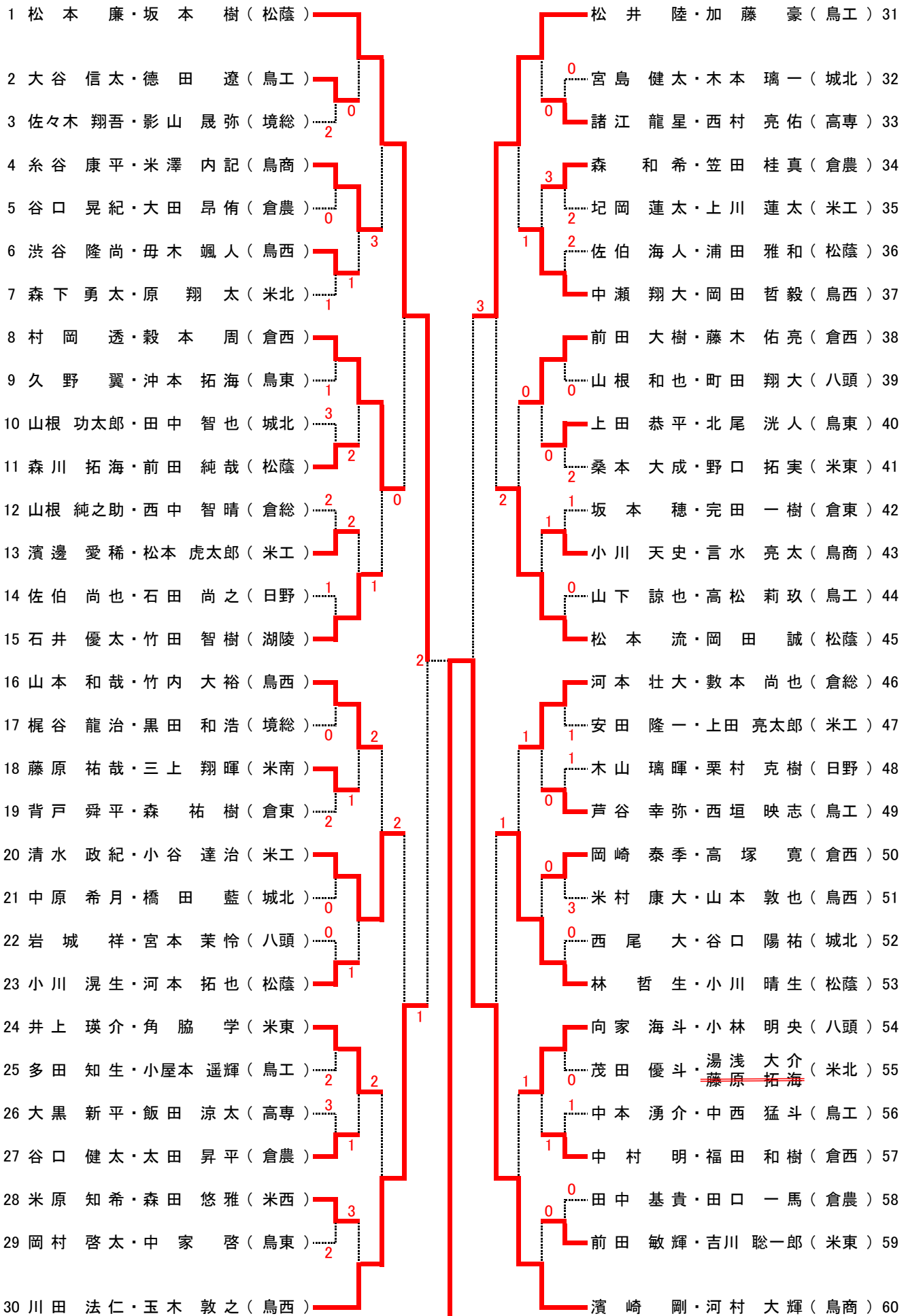


女子決勝

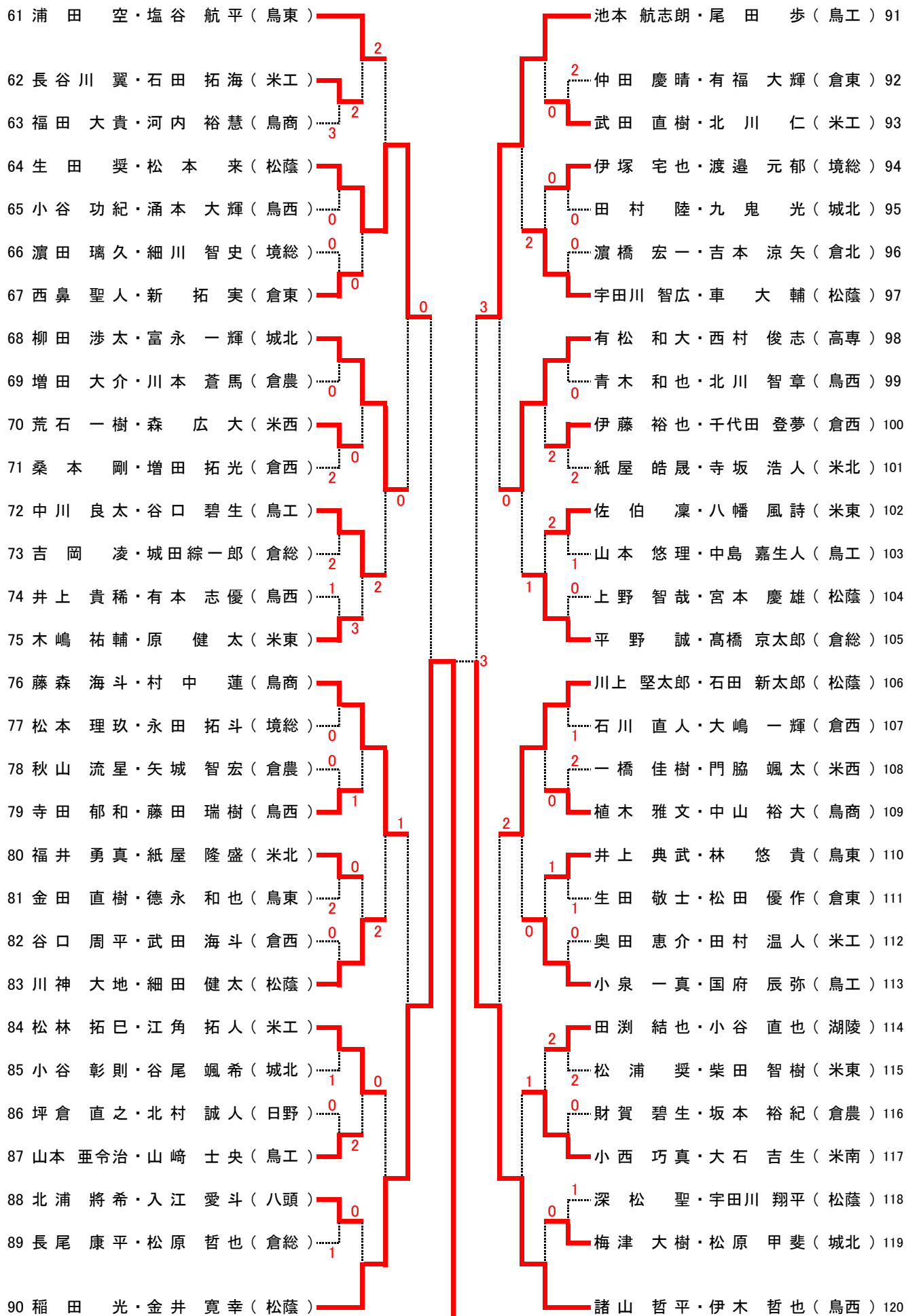
[1 米子松蔭] ② - 0 [10 米子東]
 (八幡 ・ 横山) ④ -1- 1 (山脇 ・ 川上)
 (大島 ・ 平井) ④ -2- 0 (岡田 ・ 池田)
 (梅原 ・ 坪倉) -3- (太田 ・ 中田)

女子団体結果 1位: 学校法人米子永島学園 米子松蔭高等学校
 2位: 鳥取県立米子東高等学校
 3位: 鳥取県立米子西高等学校
 3位: 鳥取県立米子南高等学校

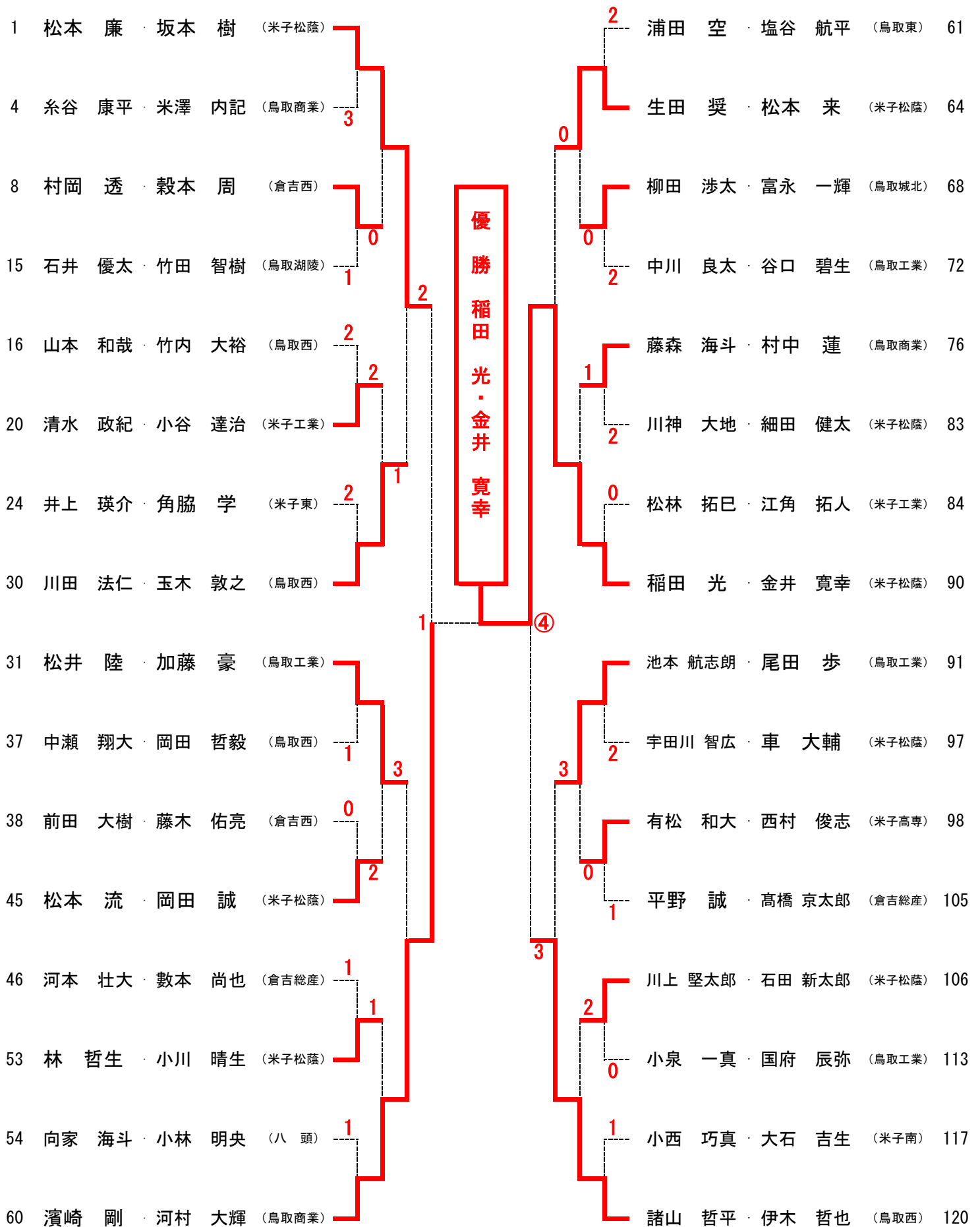
男子個人戦(その1)



男子個人戦(その2)



男子個人戦 (ベスト32)



男子個人戦 順位決定戦

《決勝》

優勝:

90 稲田 光・金井 寛幸 (米子松蔭)

60 濱崎 剛・河村 大輝 (鳥取商業)	1			④	90 稲田 光・金井 寛幸 (米子松蔭)
	1	⑤	-	3	
	2	3	-	⑤	
	3	2	-	④	
	4	3	-	⑤	
	5	2	-	④	
	6		-		
	F		-		

《準決勝》

1 松本 廉・坂本 樹 (米子松蔭)	2			90 稲田 光・金井 寛幸 (米子松蔭)
60 濱崎 剛・河村 大輝 (鳥取商業)	1			120 諸山 哲平・伊木 哲也 (鳥取西)
				3

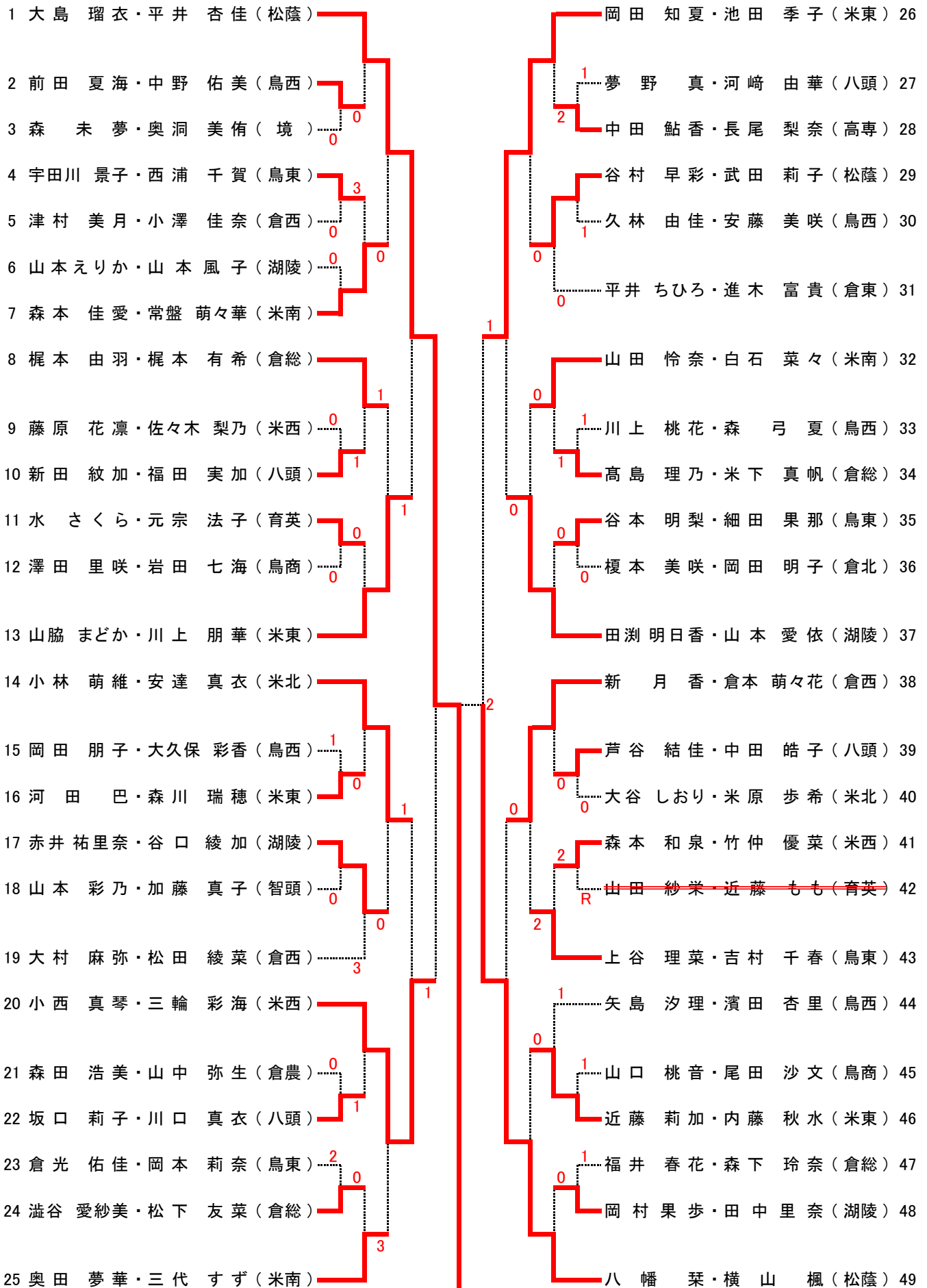
《全国選手権 敗者復活戦》

30 川田 法仁・玉木 敦之 (鳥取西)	3			64 生田 奨・松本 来 (米子松蔭)
31 松井 陸・加藤 豪 (鳥取工業)				91 池本 航志朗・尾田 歩 (鳥取工業)
				2

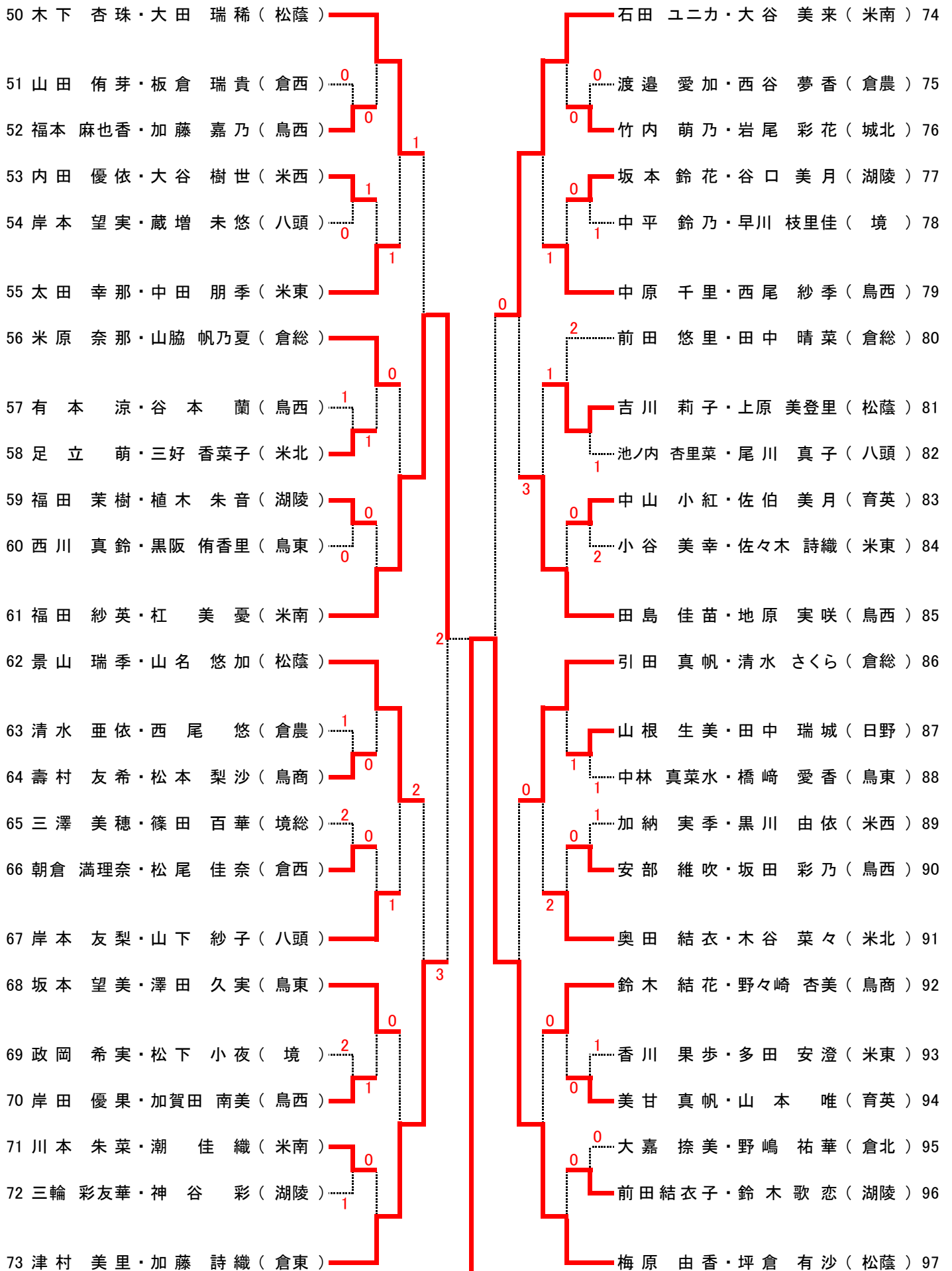
《中国選手権 敗者復活戦》

4 糸谷 康平・米澤 内記 (鳥取商業)				61 浦田 空・塩谷 航平 (鳥取東)
15 石井 優太・竹田 智樹 (鳥取湖陵)	2			72 中川 良太・谷口 碧生 (鳥取工業)
				2
16 山本 和哉・竹内 大裕 (鳥取西)	2			83 川神 大地・細田 健太 (米子松蔭)
24 井上 瑛介・角脇 学 (米子東)				84 松林 拓巳・江角 拓人 (米子工業)
				3
37 中瀬 翔大・岡田 哲毅 (鳥取西)				97 宇田川 智広・車 大輔 (米子松蔭)
38 前田 大樹・藤木 佑亮 (倉吉西)	1			105 平野 誠・高橋 京太郎 (倉吉総産)
				2
46 河本 壮大・數本 尚也 (倉吉総産)	2			113 小泉 一真・国府 辰弥 (鳥取工業)
54 向家 海斗・小林 明央 (八頭)				117 小西 巧真・大石 吉生 (米子南)
				0

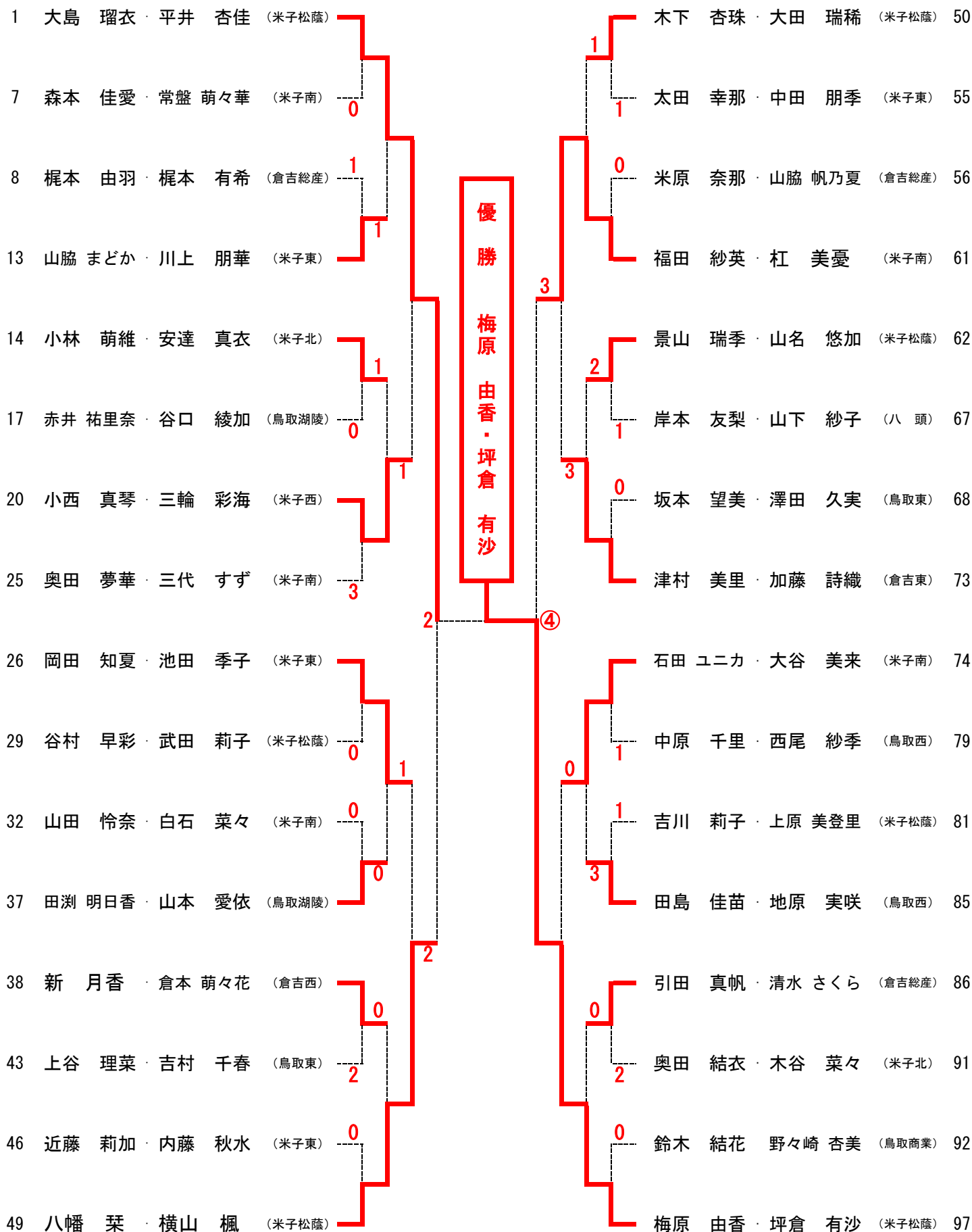
女子個人戦 (その1)



女子個人戦 (その2)



女子個人戦 (ベスト32)



女子個人戦 順位決定戦

《決勝》

優勝:

97 梅原 由香・坪倉 有沙 (米子松蔭)

1	大島 瑠衣・平井 杏佳 (米子松蔭)	2				④	97	梅原 由香・坪倉 有沙 (米子松蔭)
		1	1	-		④		
		2	④	-		1		
		3	4	-		⑥		
		4	1	-		④		
		5	⑦	-		5		
		6	2	-		④		
		F		-				

《準決勝》

1	大島 瑠衣・平井 杏佳 (米子松蔭)	2			3	61	福田 紗英・杠 美憂 (米子南)
49	八幡 菜・横山 楓 (米子松蔭)	2			2	97	梅原 由香・坪倉 有沙 (米子松蔭)

《全国選手権 敗者復活戦》

20	小西 真琴・三輪 彩海 (米子西)	1				73	津村 美里・加藤 詩織 (倉吉東)
26	岡田 知夏・池田 季子 (米子東)				2	74	石田 ユニカ・大谷 美来 (米子南)

《中国選手権 敗者復活戦》

7	森本 佳愛・常盤 萌々華 (米子南)					55	太田 幸那・中田 朋季 (米子東)
8	梶本 由羽・梶本 有希 (倉吉総産)	1			1	56	米原 奈那・山脇 帆乃夏 (倉吉総産)
17	赤井 祐里奈・谷口 綾加 (鳥取湖陵)	1				67	岸本 友梨・山下 紗子 (八頭)
25	奥田 夢華・三代 すず (米子南)				1	68	坂本 望美・澤田 久実 (鳥取東)
29	谷村 早彩・武田 莉子 (米子松蔭)					79	中原 千里・西尾 紗季 (鳥取西)
32	山田 怜奈・白石 菜々 (米子南)	3			0	81	吉川 莉子・上原 美登里 (米子松蔭)
43	上谷 理菜・吉村 千春 (鳥取東)				2	91	奥田 結衣・木谷 菜々 (米子北)
46	近藤 莉加・内藤 秋水 (米子東)	1				92	鈴木 結花・野々崎 杏美 (鳥取商業)

平成27年度第50回鳥取県高等学校総合体育大会 ソフトテニス競技の部 結果一覧表

(5月30日～6月1日 コカ・コーラウエストスポーツパークテニス場)

男子団体戦

順位	学校
第1位	米子松蔭高校
以上、全日本高校・中国高校出場	
第2位	鳥取商業高校
第3位	鳥取工業高校
第3位	鳥取西高校
以上、中国高校出場	

女子団体戦

順位	学校
第1位	米子松蔭高校
以上、全日本高校・中国高校出場	
第2位	米子東高校
第3位	米子西高校
第3位	米子南高校
以上、中国高校出場	

男子個人戦

順位	ペア(学年)	(学 校)
第1位	稲田 光 (3)・金井 寛幸 (3)	(米子松蔭)
第2位	濱崎 剛 (3)・河村 大輝 (3)	(鳥取商業)
第3位	諸山 哲平 (3)・伊木 哲也 (2)	(鳥取西)
第3位	松本 廉 (3)・坂本 樹 (3)	(米子松蔭)
第5位	生田 奨 (2)・松本 来 (1)	(米子松蔭)
第5位	松井 陸 (3)・加藤 豪 (3)	(鳥取工業)
以上、全日本高校・中国高校出場		
第7位	池本 航志朗 (2)・尾田 歩 (3)	(鳥取工業)
第7位	川田 法仁 (2)・玉木 敦之 (2)	(鳥取西)
第9位	藤森 海斗 (3)・村中 蓮 (3)	(鳥取商業)
第9位	林 哲生 (2)・小川 晴生 (3)	(米子松蔭)
第9位	川上 堅太郎 (3)・石田 新太郎 (1)	(米子松蔭)
第9位	村岡 透 (3)・穀本 周 (3)	(倉吉西)
第9位	柳田 渉太 (3)・富永 一輝 (2)	(鳥取城北)
第9位	松本 流 (1)・岡田 誠 (3)	(米子松蔭)
第9位	有松 和大 (2)・西村 俊志 (2)	(米子高専)
第9位	清水 政紀 (3)・小谷 達治 (3)	(米子工業)
第17位	向家 海斗 (2)・小林 明央 (2)	(八 頭)
第17位	糸谷 康平 (3)・米澤 内記 (3)	(鳥取商業)
第17位	浦田 空 (3)・塩谷 航平 (3)	(鳥取東)
第17位	中瀬 翔大 (2)・岡田 哲毅 (3)	(鳥取西)
第17位	宇田川 智広 (1)・車 大輔 (1)	(米子松蔭)
第17位	井上 瑛介 (2)・角脇 学 (3)	(米子東)
第17位	川神 大地 (1)・細田 健太 (2)	(米子松蔭)
第17位	小泉 一真 (3)・国府 辰弥 (3)	(鳥取工業)
以上、中国高校出場		

女子個人戦

順位	ペア(学年)	(学 校)
第1位	梅原 由香 (2)・坪倉 有沙 (2)	(米子松蔭)
第2位	大島 瑠衣 (2)・平井 杏佳 (1)	(米子松蔭)
第3位	福田 紗英 (3)・杠 美憂 (3)	(米子南)
第3位	八幡 栞 (3)・横山 楓 (3)	(米子松蔭)
第5位	津村 美里 (3)・加藤 詩織 (3)	(倉吉東)
第5位	岡田 知夏 (1)・池田 季子 (1)	(米子東)
以上、全日本高校・中国高校出場		
第7位	石田 ユニカ (2)・大谷 美来 (2)	(米子南)
第7位	小西 真琴 (2)・三輪 彩海 (3)	(米子西)
第9位	引田 真帆 (2)・清水 さくら (2)	(倉吉総産)
第9位	山脇 まどか (3)・川上 朋華 (3)	(米子東)
第9位	木下 杏珠 (2)・大田 瑞稀 (1)	(米子松蔭)
第9位	新 月香 (3)・倉本 萌々花 (3)	(倉吉西)
第9位	景山 瑞季 (1)・山名 悠加 (2)	(米子松蔭)
第9位	田淵 明日香 (2)・山本 愛依 (2)	(鳥取湖陵)
第9位	田島 佳苗 (2)・地原 実咲 (2)	(鳥取西)
第9位	小林 萌維 (3)・安達 真衣 (3)	(米子北)
第17位	鈴木 結花 (3)・野々崎 杏美 (1)	(鳥取商業)
第17位	森本 佳愛 (2)・常盤 萌々華 (2)	(米子南)
第17位	谷村 早彩 (1)・武田 莉子 (1)	(米子松蔭)
第17位	中原 千里 (1)・西尾 紗季 (1)	(鳥取西)
第17位	奥田 夢華 (2)・三代 すず (2)	(米子南)
第17位	太田 幸那 (1)・中田 朋季 (1)	(米子東)
第17位	上谷 理菜 (3)・吉村 千春 (3)	(鳥取東)
第17位	岸本 友梨 (3)・山下 紗子 (2)	(八 頭)
以上、中国高校出場		