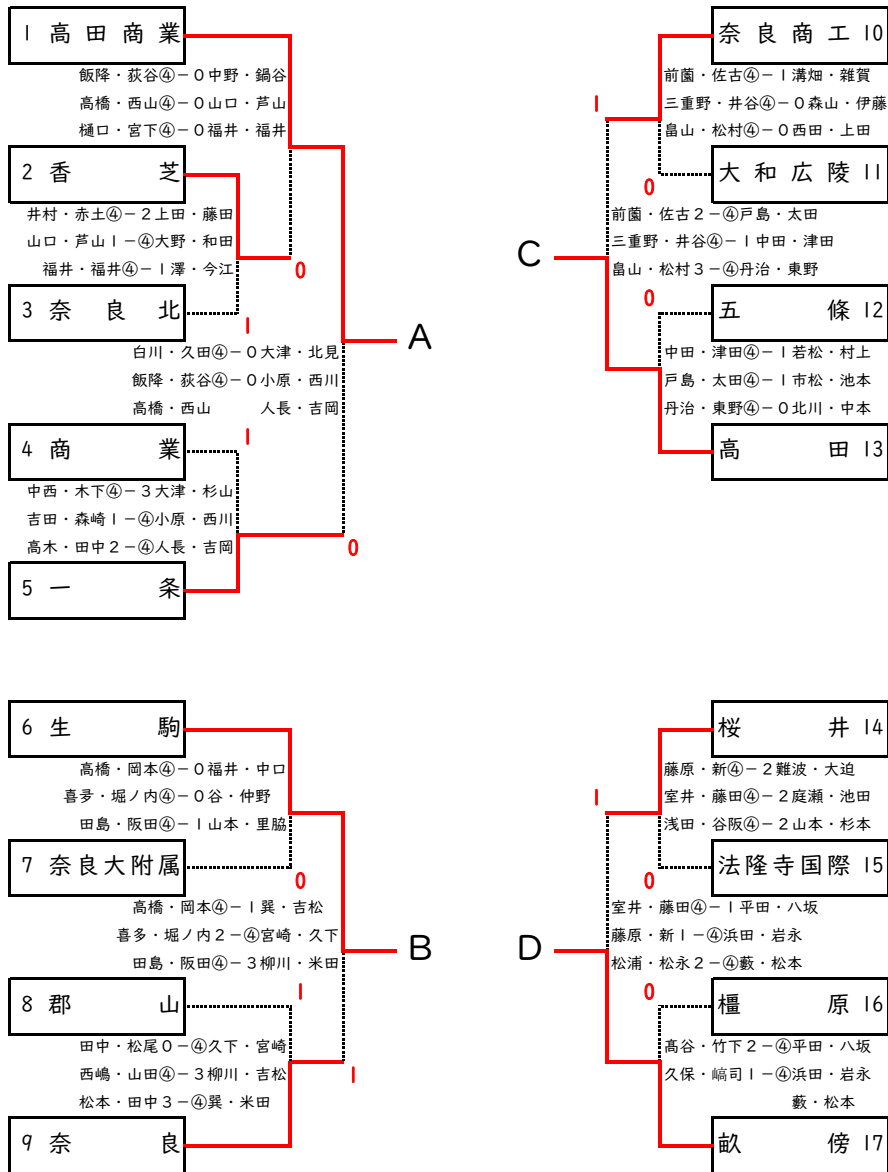


男子団体戦



1	高田商業	越智 敏晃	飯降 脩 荻谷 侑磨	高橋 ヒカル 西山 亮太	樋口 大翔 宮下 光希	白川 嵩大 久田 遼
5	一条	上村 亮介	小原 啓嗣 西川 然自	人長 秀太 吉岡 俊哉	大津 悠輝 杉山 晶堂	北見 遼
6	生駒	松葉 健太郎	高橋 琥珀 堀ノ内 翔太	田島 稔 岡本 知大	喜多 優斗 阪田 優翔	榊本 風葉 佐伯 拓真
9	奈良	長岡 祐樹	巽 一真 久下 素輝	宮崎 煌士 米田 侑生	柳川 晴 吉松 千瑠	財津 弘光 平田 真士
10	奈良商工	河原田 章吾	三重野 敦生 井谷 充希	畠山 陽大 佐古 昊河	前園 波琉斗 松村 清龍	佐々木 琉翔 坂口 陣弥
13	高田	大町 明	戸島 翔太 太田 康暉	中田 悠斗 津田 航輔	丹治 侑斗 東野 大雅	高橋 瑛斗 逸崎 雄弥
14	桜井	西岡 真理華	室井 蓮 浅田 凌	藤田 達翔 谷阪 大輔	藤原 健太 松浦 大悟	新 紀人 松永 雅裕
17	畝傍	石井 大紀	浜田 悠吾 岩永 成翔	平田 奏太 八坂 卓哉	藪 善晃 松本 剛綺	林 拓斗 田村 朋樹

決勝リーグ		A	B	C	D	勝	負	順位
A	高田商業	-	③	③	③	3	0	1
B	生駒	0	-	②	0	1	2	3
C	高田	0	1	-	1	0	3	4
D	畝傍	0	③	②	-	2	1	2

A 高田商業	③-0	B 生駒	C 高田	1-②	D 畝傍
飯降・荻谷	④-0	高橋・岡本	中田・津田	④-2	浜田・岩永
白川・西山	④-2	喜多・堀ノ内	戸島・太田	3-④	平田・八坂
樋口・久田	④-0	田島・阪田	丹治・東野	0-④	藪・松本

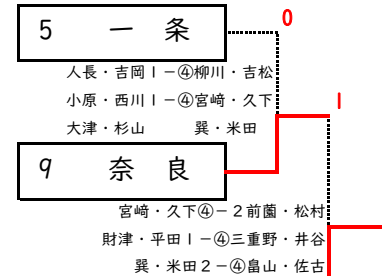
A 高田商業	③-0	C 高田	B 生駒	0-③	D 畝傍
樋口・久田	④-0	中田・津田	喜多・堀ノ内	1-④	藪・松本
飯降・荻谷	④-0	丹治・東野	高橋・岡本	0-④	平田・八坂
高橋・西山	④-3	戸島・太田	田島・阪田	3-④	浜田・岩永

A 高田商業	③-0	D 畝傍	B 生駒	②-1	C 高田
飯降・荻谷	④-0	藪・松本	田島・阪田	④-0	中田・津田
高橋・西山	④-0	林・田村	高橋・岡本	0-④	戸島・太田
樋口・久田	④-1	平田・八坂	喜多・堀ノ内	④-1	丹治・東野

1位 高田商業 2位 畝傍 3位 生駒 4位 高田

5位 奈良商工 6位 奈良 7位 桜井 8位 一条

5位・6位決定戦



7位・8位決定戦

