

21年度 関東家庭婦人ソフトテニス選手権神奈川県予選会

日時 平成21年6月23日(火)  
会場 平塚市軟式庭球場

主催 神奈川県ソフトテニス連盟  
後援 平塚市ソフトテニス協会  
後援 平塚市教育委員会

\* 各種別10ペア代表  
＜シニア50＞ \* 上位2ペア県代表本部推薦 青島・板谷(愛川クラブ・秦野クラブ)

A	氏名	所属	1	2	3	4	勝敗	順
1	金子由美子	横浜スマイル		④	④	④	3 0	1
2	信田明生	北相ソフトテニス	1		2	④	1 2	3
3	滝澤厚子	あじさいクラブ	0	④		3	1 2	2
4	笹岡幸子	大和庭友会	0	2	④		1 2	4

B	氏名	所属	5	6	7	勝敗	順
5	長嶋和典	湘南クラブ		④	1	1 1	2
6	大須藤勝	秦野クラブ	0		1	0 2	3
7	落合悦子	大和庭友会	④	④		2 0	1

＜シニア55＞ \* 上位2ペア県代表

A	氏名	所属	1	2	3	4	勝敗	順
1	内川悦子	太陽クラブ		④	④	④	3 0	1
2	中野尾ふみ子	横浜グリーン	1		2	3	0 3	4
3	秋元恵子	逗子クラブ	0	④		0	1 2	3
4	木戸とみ子	綾瀬テニス	3	④	④		2 1	2

B	氏名	所属	5	6	7	勝敗	順	
5	伊東やちよ	逗子クラブ		3	④		1 1	1
6	山本芳子	土曜会	④		3		1 1	2
7	影沢光子	横浜グリーン	0	④			1 1	3

＜シニア60＞ 1位県代表

A	氏名	所属	1	2	3	4	勝敗	順
1	安藤素子	Y、S、C		④	④	④	3 0	1
2	北村知子	あじさいクラブ	0		3	0	0 3	4
3	山崎真知子	横浜グリーン	0	④		1	1 2	3
4	松浦和子	フコテニス	0	④	④		2 1	2

B	氏名	所属	5	6	7	勝敗	順	
5	大矢千鶴子	ひまわりスポーツ		④	④		2 0	1
6	渡辺啓子	秩父宮クラブ	2		3		0 2	3
7	小林紀洋子	横浜グリーン	0	④			1 1	2

C	氏名	所属	8	9	10	勝敗	順	
8	石井ミサ子	戸塚会		④	④		2 0	1
9	土方美幸	湘南クラブ	2		④		1 1	2
10	野中静代	碧クラブ	1	0			0 2	3

D	氏名	所属	11	12	13	勝敗	順	
11	鎌谷和代	神奈川クラブ		④	④		2 0	1
12	大出千枝子	茅ヶ崎クラブ	2		1		0 2	3
13	酒井悦子	神中俱樂部	2	④			1 1	2

＜シニア65＞ \* 上位2ペア県代表

A	氏名	所属	1	2	3	4	勝敗	順
1	黒田妙子	日の出川クラブ		④	④	④	3 0	1
2	酒井雅子	北相ソフトテニス	0		2	2	0 3	4
3	尾形穂代	盛尾クラブ	0	④		2	1 2	3
4	小林満代	太陽クラブ	0	④	④		2 1	2

1ペア棄権の代表(試合なし)

B	氏名	所属	5	6	7	勝敗	順	
5	大川典子	戸塚会						
6	笹井良子	港北軟庭会	R		R			
7	砂田都美	碧クラブ						

C	氏名	所属	8	9	10	勝敗	順	
8	花上智代子	藤南クラブ		④	④		2 0	1
9	関水洋子	大和庭友会	1		2		0 2	3
10	鬼東直子	秦野クラブ	0	④			1 1	2

D	氏名	所属	11	12	13	14	勝敗	順
11	水元光子	大和庭友会		④	④	④	3 0	1
12	松下伊津美	戸塚会	2		2	④	1 2	3
13	古高幸子	緑レディース	0	④		④	2 1	2
14	実重久美子	あじさいクラブ	1	0	2		0 3	4

C	氏名	所属	8	9	10	勝敗	順	
8	海老原加代子	あじさいクラブ			④			1
9	田中賀賀子	綾瀬テニス			④			2
10	吉田みどり	太陽クラブ	R	R				3

D	氏名	所属	11	12	13	14	勝敗	順
11	篠原光子	茅ヶ崎クラブ		④	④	④	3 0	1
12	島津芳子	白陵クラブ	1		④	3	1 2	3
13	高橋裕子	浜砂ソフトテニス	0	0		3	0 3	4
14	久保セツ子	綾瀬テニス	3	④	④		2 1	2

E	氏名	所属	14	15	16	勝敗	順	
14	田中町子	綾瀬テニス		④	④		2 0	1
15	吉崎康子	北相ソフトテニス	0		④		1 1	2
16	竹内美恵子	浜砂ソフトテニス	0	3			0 2	3

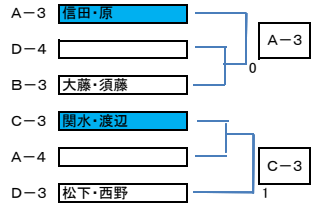
F	氏名	所属	17	18	19	勝敗	順	
17	冠木幸枝	Y、S、C		3	④		1 1	2
18	山崎和子	太陽クラブ	④		④		2 0	1
19	関野ゆきえ	秦野クラブ	2	0			0 2	3

G	氏名	所属	20	21	22	勝敗	順	
20	秋山千代子	太陽クラブ		④	④		2 0	1
21	河崎富美子	北相ソフトテニス	1		3		0 2	3
22	瀬戸君恵	横浜シテイク	2	④			1 1	2

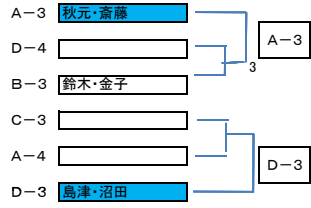
C	氏名	所属	8	9	10	勝敗	順	
8	鈴木トキ	保土ヶ谷クラブ						
9	石川富子	日の出川クラブ	R		R			
10	金崎和子	横浜シテイク						

D	氏名	所属	11	12	13	14	勝敗	順
11	出口博美	土曜ソフトテニス		④	④	3	2 1	2
12	中島光子	ひまわりスポーツ	3		④		0 1	2
13	桜井幸子	浜砂ソフトテニス	1	2		1	0 3	4
14	清水幸代	フコテニス	④	④	④		3 0	1

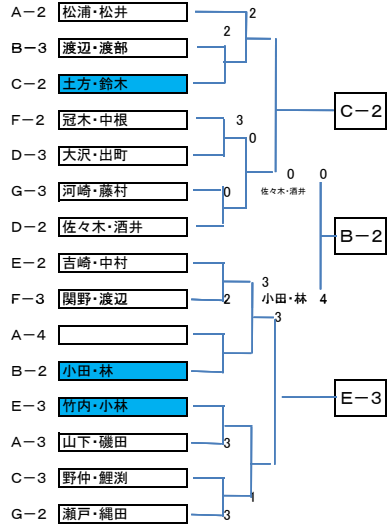
50<敗者復活戦>



55<敗者復活戦>



60<敗者復活戦>



65<敗者復活戦>

