

平成18年 神奈川県ソフトテニス選手権大会

日時 平成18年9月10日(日)
 会場 平塚市立軟式庭球場 一般男子・女子 成年男子・女子
 川崎市等々力テニスコート シニア男子・女子

【一般男子】

松口(良)・宮本

選手名	所属	1	2	3	4	勝点	勝差	順位
1 松口 良本	横浜副都心クラブ 藤沢市役所		4-1	4-2	4-1	3		1
2 木島 村尾	せせらぎクラブ	x		4-3	4-2	2		2
3 高石 崎塚	やまに倶楽部 ぜすたあ	x	x		3-4	0		4
4 前阿 田部	三菱重工相模原	x	x	4-3		1		3
5 小田 原橋	むつみクラブ		x	2-4	4-3	1		2
6 松越 柏	伊勢原クラブ 寒川ソフトテニス協	4-3		4-2		2		1
7 澤竹 平塚	市役所	x	x			0		3
8 若福 崎原	せせらぎクラブ		4-0	4-1		2		1
9 岩越 阿部	ピンポンバンク	0-4		x	1-4	0		3
10 富中 田老	セントラル自動車 小田原BOM	x		4-1		1		2
11 浅川 倉崎	三浦クラブ		4-0	x	1-4	1		2
12 大井 山上	せせらぎクラブ	0-4		x	2-4	0		3
13 木伊 野藤	セントラル自動車	4-1	4-2			2		1
14 植富 村永	ピンポンバンク		4-3	4-1		2		1
15 村岡 根根	桜倶楽部	x		x	1-4	0		3
16 伊千 木	東芝小向RDC	1-4	4-1					2
17 塚伊 原藤	せせらぎクラブ		4-1	4-0		2		1
18 木麻 原生	平塚市役所	x		4-1		1		2
19 山福 崎原	ピンポンバンク	0-4		x	1-4	0		3
20 渡山 辺畑	三菱重工相模原		x	2-4	4-3	1	-1	3
21 若石 林富	宮門クラブ	4-2		x	1-4	1	-1	2
22 関田 原野	三浦クラブ 北相クラブ セントラル自動車	x		3-4	4-1		+2	1
23 尾秋 川本	桜倶楽部		4-0	x	2-4	1		2
24 山山 田山	伊勢原クラブ	0-4		x	1-4	0		3
25 若池 澤田	茅ヶ崎クラブ むつみクラブ	4-2	4-1			2		1
26 座金 間子	セントラル自動車 三菱横浜		4-2	x	1-4	1	-1	2
27 大鈴 野木	むつみクラブ	x		2-4	4-3	1	-1	3
28 井野 川水	ピンポンバンク	4-1	x	3-4		1	+2	1
29 五新 嵐谷	せせらぎクラブ		4-3	x	3-4	1		2
30 藤西 山本	藤沢市役所	x		x	1-4	0		3
31 森宮 本野	ぜすたあ	4-3	4-1			2		1
32 米推 川名	小田原BOM			4-3		1		1
33 伊藤 藤	翠嵐クラブ							
34 猪岡 伊勢	原クラブ	x		3-4		0		2
35 三遊 木部	せせらぎクラブ		4-0	4-1		2		1
36 塚田 本島	むつみクラブ	0-4		x	0-4	0		3
37 山藤 崎岡	三浦クラブ	x		1-4	4-0	1		2
38 十嵐 嵐木	ピンポンバンク		4-2	x	1-4	1		2
39 森ヶ久 保	セントラル自動車	x		x	1-4	0		3
40 佐川 藤村	ぜすたあ	4-1	4-1			2		1
41 北内 崎	三菱重工相模原		4-3	4-1		2		1
42 島榎 谷	寒川ソフトテニス協会 伊勢原クラブ	x		x	4-1	1		2
43 越原 本田	横浜アルセスト	1-4	x	x	1-4	0		3
44 宇津木 孝田	せせらぎクラブ		4-3	x	2-4	1		2
45 小梨 澤本	富士フィルム 小田原BOM	x		x	1-4	0		3
46 若安 倍	藤沢市役所	4-2	4-1			2		1
47 太田 田辺	日鉱金属 桜倶楽部		4-0	x	3-4	1	+3	1
48 内山 繁下	三菱重工相模原	0-4		x	4-1	1	-1	2
49 沖渡 村辺	セントラル自動車	4-3	x	1-4		1	-2	3
50 中吉 内田	桜倶楽部		4-3	4-3		2		1
51 吉立 田石	セントラル自動車	x		x	1-4	0		3
52 甲山 田上	三浦クラブ	x		x	4-1	1		2
53 河有 村園	ピンポンバンク		4-0	x	3-4	1		2
54 高橋 高橋	伊勢原クラブ	0-4		x	3-4	0		3
55 工橋 藤口	せせらぎクラブ	4-3	4-3			2		1
56 駒小 澤澤	小田原BOM			x	1-4	0		2
57 藤田 田	平塚市役所							
58 池茶 真木	むつみクラブ	4-1				1		1
59 矢小 作林	伊勢原クラブ 桜倶楽部		4-1	4-3		2		1
60 平生 松嶋	せせらぎクラブ やまに倶楽部	x		x	4-3	1		2
61 内名 田取	三菱重工相模原	x	x	3-4		0		3
62 後薄 藤井	東海大相模OB せせらぎクラブ		4-1	4-2	4-0	3		1
63 飯宮 森前	ピンポンバンク	1-4		x	1-4	1		3
64 高右 橋島	三浦クラブ	x		x	4-1	2		2
65 西鈴 山木	村岡クラブ 横浜ドリームズ	x	x	x	3-4	0		4

[一般女子]

選手名	所属	1	2	3	勝点	勝差	順位
1 明利	桜倶楽部		4-1	4-1	2	1	
2 中川	せすたあ	x		x	0	3	
3 西渡	伊勢原クラブ	x	4-2		1	2	
4 赤田	藤沢市役所		4-3	4-1	2	1	
5 譲河	茅ヶ崎クラブ	3-4		4-2	1	2	
6 中今	せせらぎクラブ	x	x		0	3	
7 名加	ジャビットクラブ		4-2	x	1	+1	2
8 武岸	せすたあ	2-4		4-0	1	+2	1
9 武野	桜倶楽部	4-3	x		1	-3	3

明利・佐藤

選手名	所属	1	2	3	勝点	勝差	順位
10 山栗	三菱重工神奈川		x	4-3	1	2	
11 大石	平塚市役所	4-2		4-1	2	1	
12 飯片	港北軟庭会	x	x		0	3	
13 秋井	桜倶楽部		4-0	0-4	1	2	
14 高野	ジャビットクラブ	x		0-4	0	3	
15 福外	せせらぎクラブ	4-0	4-0		2	1	
16 大木	せすたあ		4-3	4-1	2	1	
17 岸細	ジャビットクラブ	3-4		4-2	1	2	
18 森	せせらぎクラブ	1-4	x		0	3	

[成年男子]

選手名	所属	1	2	3	4	勝点	勝差	順位
1 日野	むつみクラブ		4-0	4-0	4-2	3	1	
2 小見	綾瀬クラブ	x		x	4-3	1	3	
3 宮西	高尾クラブ	x	4-1		4-3	2	2	
4 安藤	藤沢市役所	x	x	x		0	4	
5 安松	横浜ドリムズ		4-1	4-1		1	1	
6 川加	三菱重工相模原	x		x		3	3	
7 米山	HUクラブ	x				2	2	

宇津木・白本

選手名	所属	8	9	10	勝点	勝差	順位
8 片磯	横浜ドリムズ		4-3	x	1	2	
9 船安	日鉦金属	x		x	0	3	
10 石清	東陵クラブ	4-1	4-1		2	1	
11 坂系	綾瀬クラブ		4-3	4-1	2	2	
12 大野	厚木クラブ	x		x	0	4	
13 若中	湘南クラブ	3-4		1-4	1	3	
14 宇津木	せせらぎクラブ	x	4-1	4-1	3	1	

[成年女子]

選手名	所属	1	2	3	4	勝点	勝差	順位
1 福西	藤沢市役所		4-1	4-3		2	1	
2 伊藤	フコククラブ	x		x		0	3	
3 新林	港北軟庭会	1-4		2-4		1	2	

選手名	所属	7	8	9	勝点	勝差	順位
7 高熊	戸塚会		4-0	4-0	2	1	
8 田邊	横浜レディース	x		x	0	3	
9 門倉	大和庭友会	0-4		0-4	1	2	

決勝リーグ

選手名	所属	4	5	6	勝点	勝差	順位
4 田中	横浜レディース		4-1	4-3	2	1	
5 牛岡	朝比奈クラブ	x		x	0	3	
6 平松	戸塚会	x	4-2		1	2	

選手名	所属	A	B	C	勝点	勝差	順位
A 福西	藤沢市役所		x	4-2	1	2	
B 田中	横浜レディース	4-1		4-3	2	1	
C 高熊	戸塚会	2-4	x	3-4	0	3	

[シニア男子45]

選手名	所属	1	2	3	4	勝点	勝差	順位
1 本間	金剛寺クラブ		x		1	2		
2 笹片	大和庭友会	x		x	0	3		
3 熊田	横浜ドリムズ	4-0	4-1		2	1		

熊田・浜田

選手名	所属	4	5	6	勝点	勝差	順位
4 前長	横須賀クラブ		4-1	0-4	1	2	
5 小窪	なでしこクラブ	x		x	0	3	
6 熊田	ひまわりスポーツクラブ	4-1	4-0		2	1	

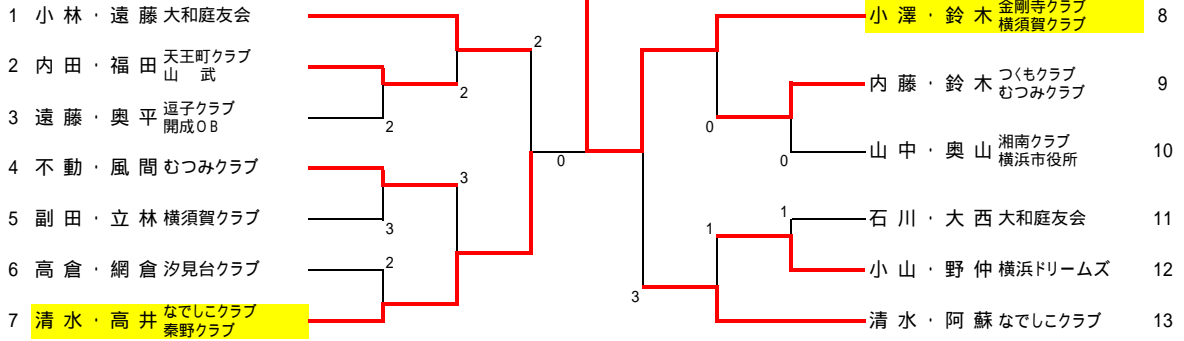
[シニア女子45]

選手名	所属	1	2	3	4	勝点	勝差	順位
1 木伊	大和庭友会		4-0	4-0		2	1	
2 長谷	高尾クラブ	x		x		0	3	
3 長谷	伊勢原クラブ	0-4		1-4		1	2	
4 駿竹	横浜レディース		4-0	4-1		2	1	
5 山口	愛川クラブ	0-4		2-4		0	3	
6 長橋	湘南クラブ	x	4-2		1	2		

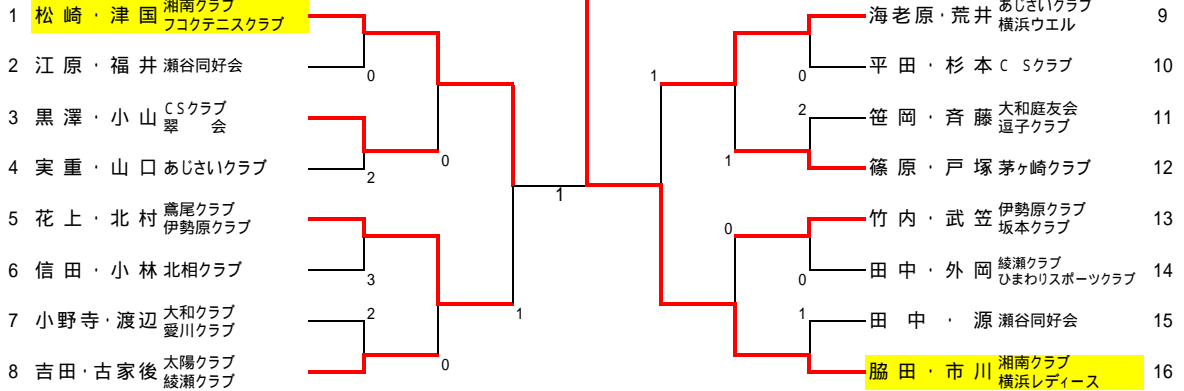
木元・伊東

選手名	所属	1	2	3	4	勝点	勝差	順位
7 金山	横浜スマイル		4-2	4-1		2	1	
8 大石	大和庭友会	2-4		4-2		1	2	
9 坂青	愛川クラブ	x	x		0	3		
10 多大	あしがら21		4-0	1-4		1	2	
11 関片	大和庭友会	0-4		0-4		0	3	
12 橋福	横浜スマイル	4-1	4-0		2	1		

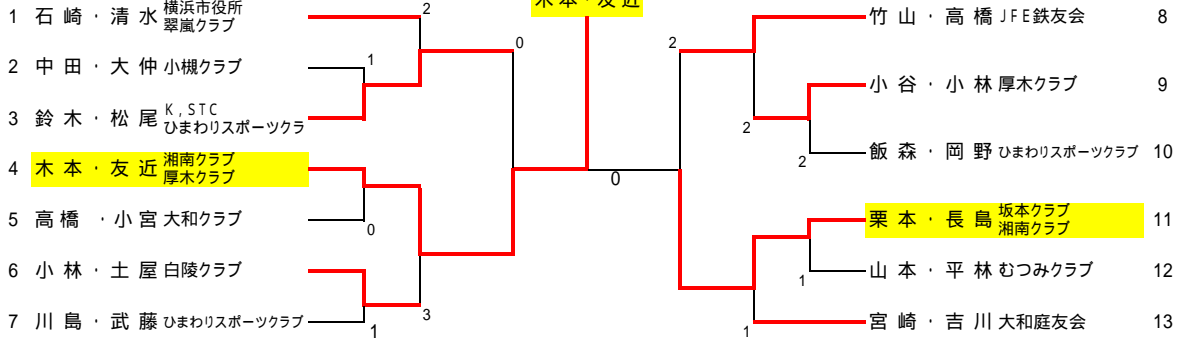
[シニア男子50]



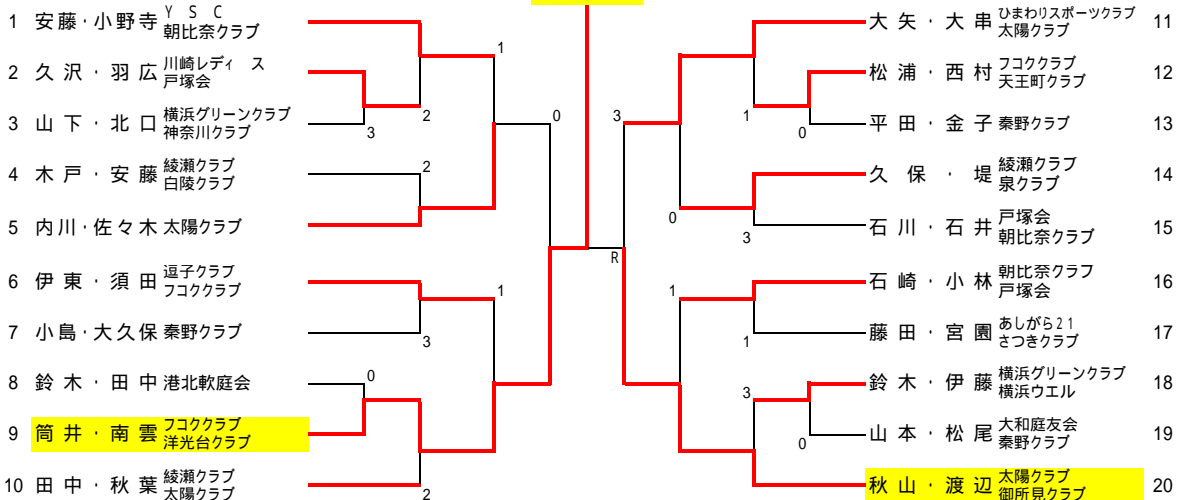
[シニア女子50]



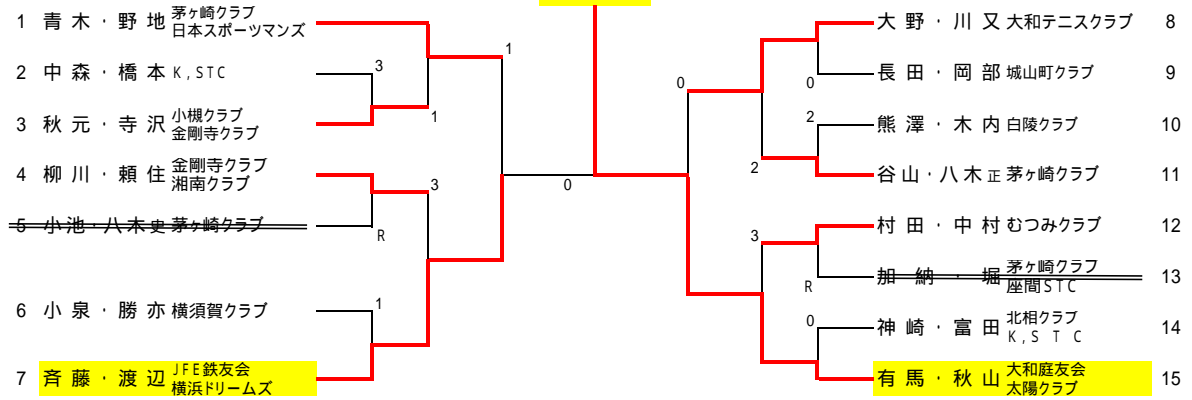
[シニア男子55]



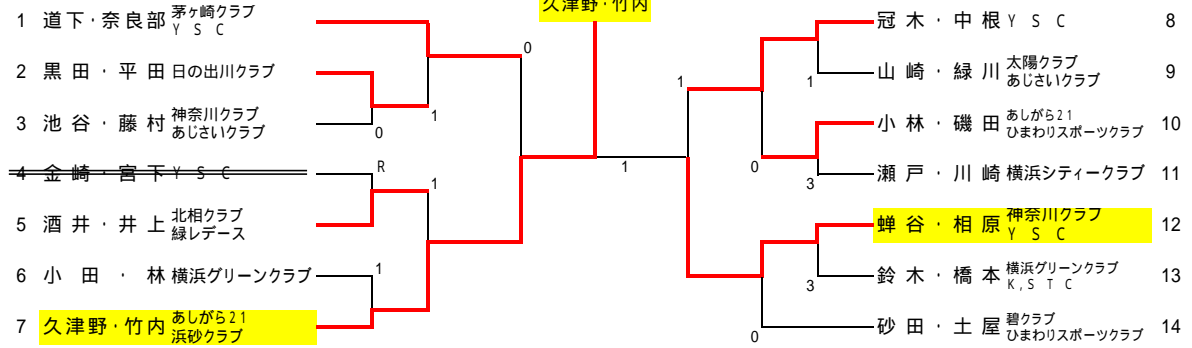
[シニア女子55]



[シニア男子60]



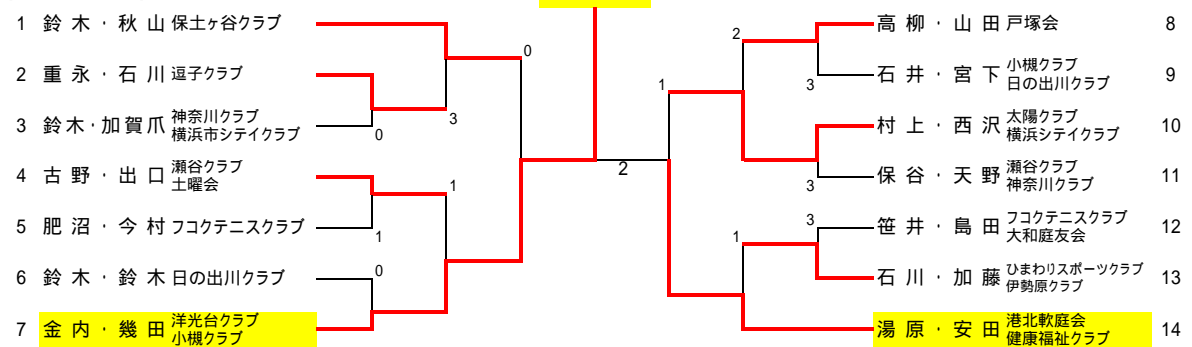
[シニア女子60]



[シニア男子65]

選手名	所 属	1	2	3	4	5	勝点	勝差	順位
1 栗田小波	金剛寺クラブ ひまわりスポーツ		4-3	4-0			2		1
2 藤川大久	日本スポーツ								
3 片山	丸球会 K, S T C	x			4-1		1		2
4 田中	K, S T C								
5 秋切	座間クラブ	0-4	x	1-4			0		3

[シニア女子65]



[シニア男子70]

選手名	所 属	1	2	3	4	勝点	勝差	順位
1 青木	港北軟庭会 ひまわりスポーツ		4-0	4-0	4-2	3		1
2 加中	藤川 逗子クラブ	0-x		4-3	1-4	1		3
3 池田	ひまわりスポーツ 綾瀬クラブ	x	x		x	0		4
4 久小	茅ヶ崎クラブ K, S T C	0-4	3-4	1-4		2		2

選手名	所 属	5	6	7	8	勝点	勝差	順位
5 遠藤	金剛寺クラブ 茅ヶ崎クラブ		x	x	x	0		4
6 遠藤	K, S T C あしがら21	4-0		4-0	1-x	2	+1	2
7 荒柿	木塚 泰野クラブ	4-1	x		4-3	2	-3	3
8 古藤	正 日本スポーツ あしがら21	4-1	4-1	x	3-4	2	+2	1

[シニア女子70]

選手名	所 属	1	2	3	勝点	勝差	順位
1 土竹	健康福祉クラブ		x	R	0		3
2 手塚	瀬谷クラブ 横須賀レデース	4-3			1		2
3 木村	浜砂クラブ ひまわりスポーツ	4-0	4-0		2		1