

第1ブロック

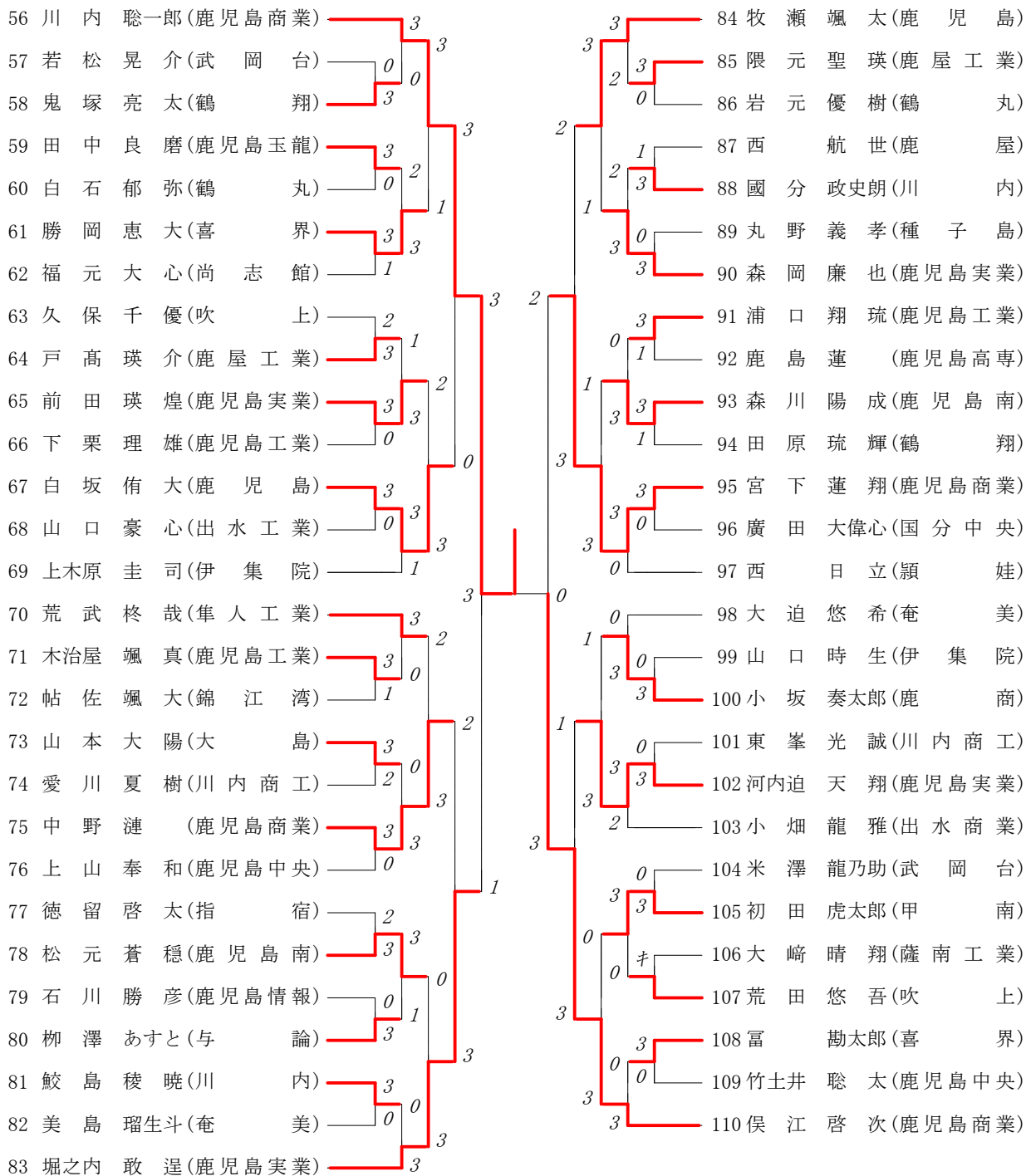
1	河野 晃 大(鹿児島実業)	3
2	宇田 悠 希(甲 南)	3
3	下川 真結斗(鹿児島南)	1
4	長野 海 翔(種子島)	0
5	川原 大 空(鹿児島情報)	3
6	牧野 佑 輝(出水商業)	1
7	中村 将 真(錦江湾)	3
8	山迫 伊 織(鶴 翔)	3
9	山路 久 人(川内商工)	0
10	大久保 瞭 (鹿児島商業)	3
11	飯田 優 希(鹿児島玉龍)	1
12	小山 春 陽(穎 娃)	3
13	田中 大 夢(鹿児島高専)	2
14	片平 惟 斗(鹿 屋)	3
15	緒方 羚 夢(鹿児島南)	3
16	大田 蓮 也(薩南工業)	0
17	小田原 大河(川 内)	3
18	吉元 太 一(指 宿)	1
19	松本 大 聖(隼人工業)	1
20	弓指 遥太郎(鹿児島商業)	3
21	佐藤 琉 生(鹿児島)	3
22	松田 汰 莉(奄 美)	0
23	山下 虎治郎(鹿児島実業)	3
24	川元 悠 陽(鶴 丸)	1
25	遊佐 晃 (大 島)	3
26	本田 惟士利(出水工業)	0
27	勇 快 飛(鹿児島工業)	3

第2ブロック

28	東山崎 塁 夢(鹿児島商業)	3
29	田中 蒼 空(出水商業)	2
30	富岡 海 斗(与 論)	1
31	巖 泰乃介(喜 界)	3
32	篠崎 壮 翔(伊 集 院)	3
33	大山 隼 翔(大 島)	0
34	尾立 勇 太(武岡台)	3
35	岩崎 佑 真(鹿屋工業)	2
36	立石 晃 輝(鹿児島)	3
37	徳田 証 (鹿児島玉龍)	0
38	徳丸 勇 宝(鹿児島中央)	3
39	泊 一 心(錦江湾)	2
40	純浦 唯衣吐(尚志館)	0
41	下鶴 悠 真(鹿児島実業)	3
42	西上原 優 斗(川内商工)	1
43	山崎 凧 斗(指 宿)	0
44	中仮屋 光 大(鹿 屋)	3
45	藏ノ下 裕 輔(鹿児島商業)	3
46	古園 健 心(吹 上)	0
47	谷口 啓 斗(鹿児島工業)	3
48	林川 涼 哉(甲 南)	0
49	坪井 奏 音(出水工業)	1
50	安田 稔 征(穎 娃)	3
51	荒木 圭 哉(種子島中央)	2
52	原田 優 良(隼人工業)	3
53	久保 大 地(鹿児島情報)	0
54	長谷川 雄 一(鹿児島高専)	1
55	正徳 絆 人(鹿児島南)	3

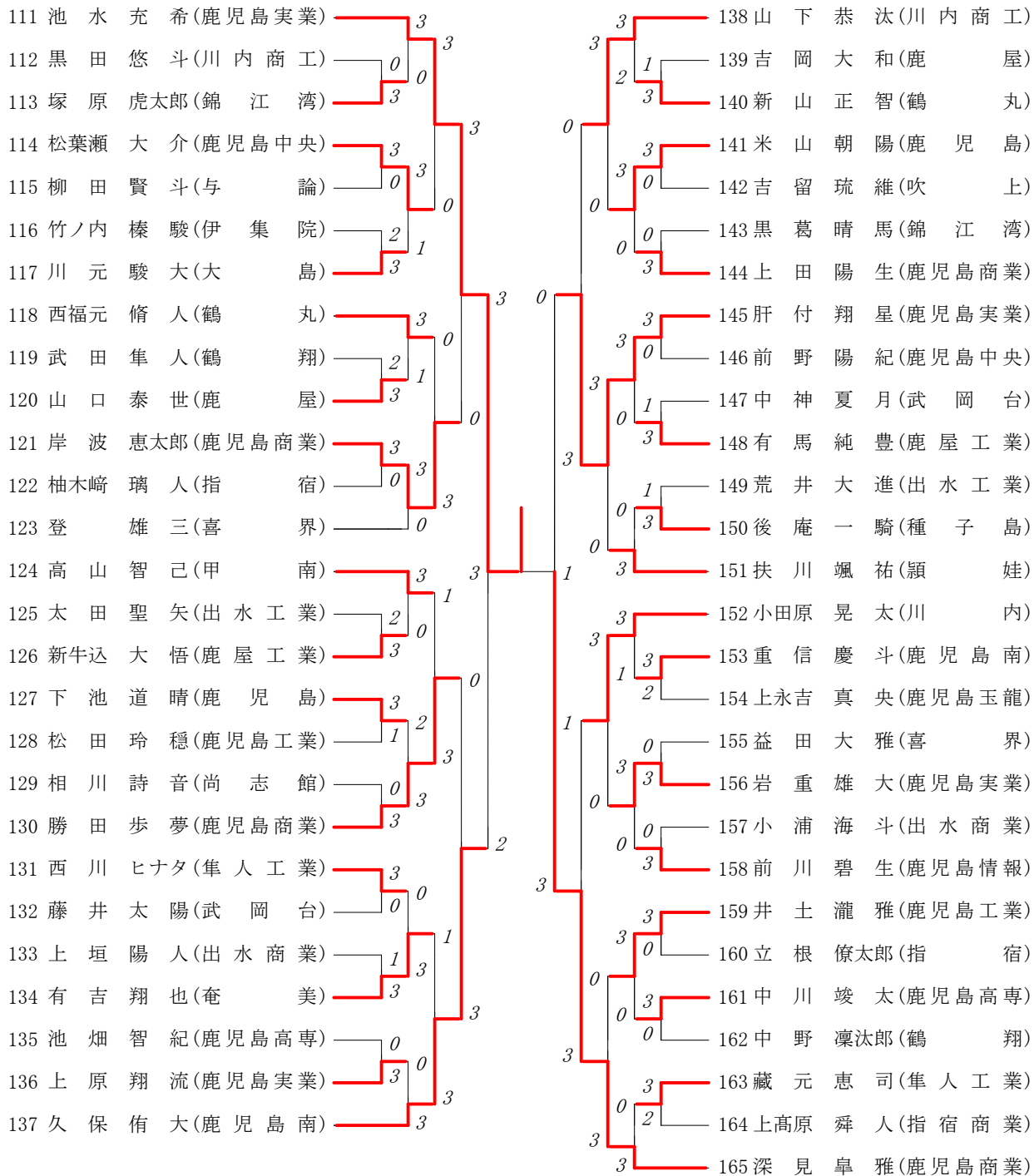
第3ブロック

第4ブロック



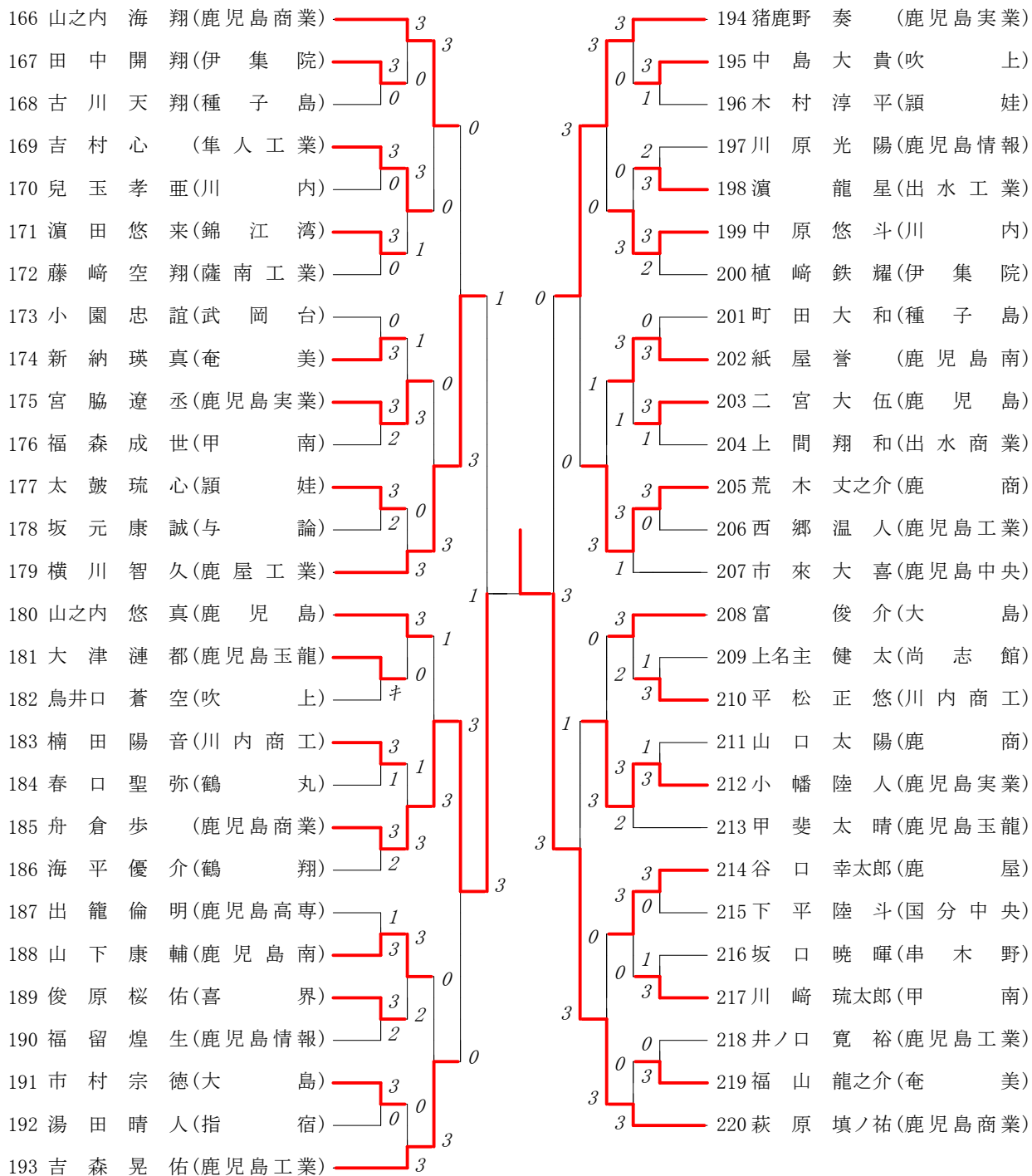
第5ブロック

第6ブロック



第7ブロック

第8ブロック



2024年度 春季 :シングルス ベスト 8 (参加人数:220) :ソフトテニス

