

令和6年度第49回鹿児島県高等学校ソフトテニス競技大会

男子個人の部

準決勝①	河野晃大・猪鹿野奏 (鹿児島実業)	④	—	3	萩原填ノ祐・川内聡一郎 (鹿児島商業)
準決勝②	池水充希・小幡陸人 (鹿児島実業)	2	—	④	美坂瑛人・深見皐雅 (鹿児島商業)
決勝	河野晃大・猪鹿野奏 (鹿児島実業)	④	—	2	美坂瑛人・深見皐雅 (鹿児島商業)
		2	—	④	
		④	—	1	
		3	—	⑤	
		④	—	0	
		⑤	—	3	
		④	—	0	
			—		
3位決定戦	萩原填ノ祐・川内聡一郎 (鹿児島商業)	3	—	④	池水充希・小幡陸人 (鹿児島実業)
順位決定予備選①	岸波恵太郎・東山崎壘夢 (鹿児島商業)	④	—	1	山之内海翔・弓指遥太郎 (鹿児島商業)
順位決定予備選②	正徳絆人・森川陽成 (鹿児島南)	3	—	④	藏ノ下裕輔・勝田歩夢 (鹿児島商業)
5位決定戦	岸波恵太郎・東山崎壘夢 (鹿児島商業)	④	—	1	藏ノ下裕輔・勝田歩夢 (鹿児島商業)
7位決定戦	山之内海翔・弓指遥太郎 (鹿児島商業)	④	—	1	正徳絆人・森川陽成 (鹿児島南)

【最終順位】

1位	河野晃大・猪鹿野奏	(鹿児島実業)
2位	美坂瑛人・深見皐雅	(鹿児島商業)
3位	池水充希・小幡陸人	(鹿児島実業)
4位	萩原填ノ祐・川内聡一郎	(鹿児島商業)
5位	岸波恵太郎・東山崎壘夢	(鹿児島商業)
6位	藏ノ下裕輔・勝田歩夢	(鹿児島商業)
7位	山之内海翔・弓指遥太郎	(鹿児島商業)
8位	正徳絆人・森川陽成	(鹿児島南)

第1ブロック

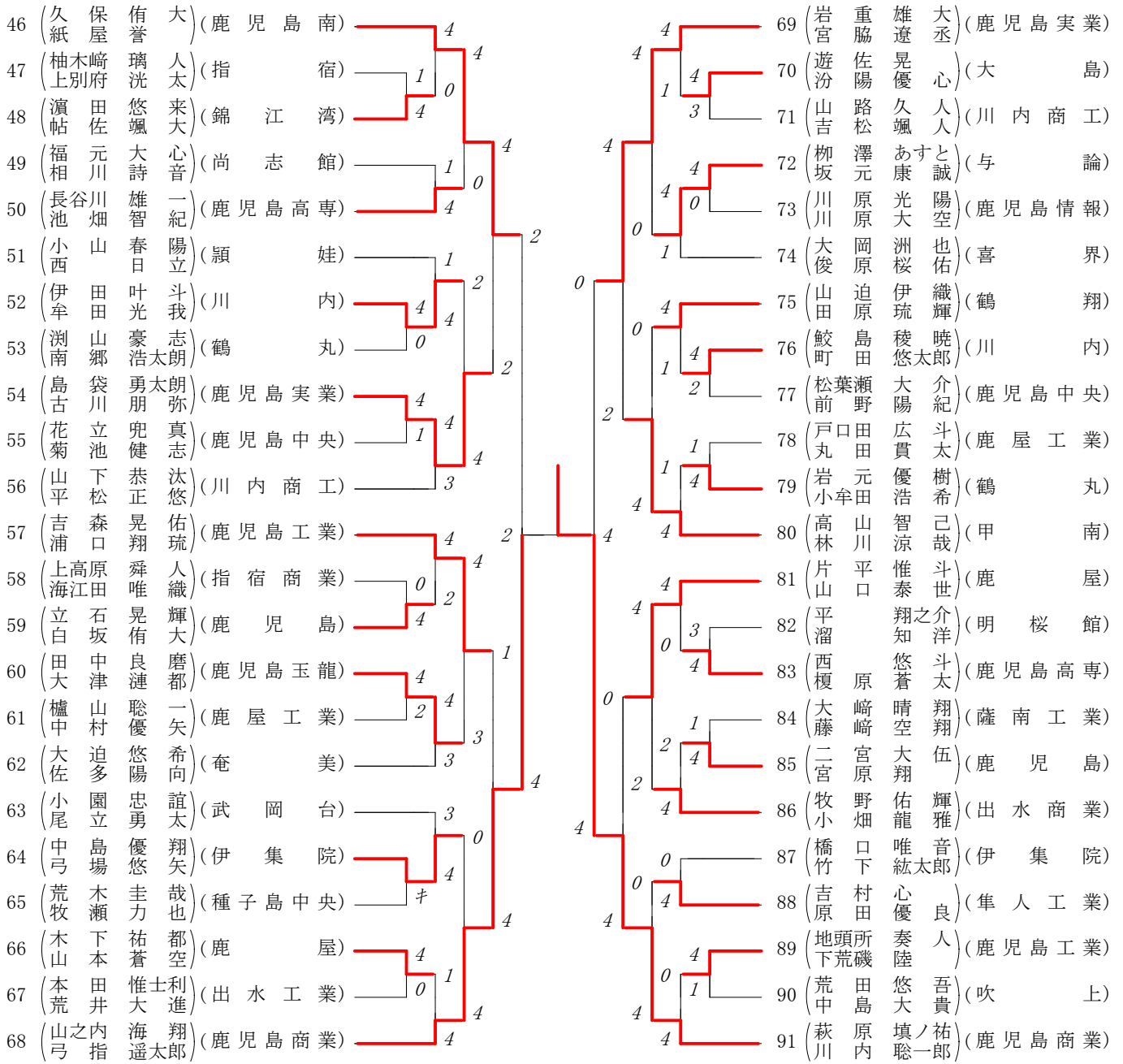
1	(河野晃大)	(鹿児島実業)	4
2	(吉水翔夢)	(鹿屋工業)	3
3	(大内田蓮也)	(合同男子②)	4
4	(下山諒好)	(川内商工)	4
5	(久保千琉)	(吹上)	2
6	(徳丸勇宝)	(鹿児島中央)	4
7	(安田稔征)	(穎娃)	4
8	(郡山川翔太)	(鹿児島情報)	2
9	(野久尾優大)	(甲南)	4
10	(濱松田将太)	(鹿屋農業)	1
11	(小田原晃悠)	(川内)	4
12	(竹ノ内原榛圭)	(伊集院)	4
13	(松藏本元大)	(隼人工業)	4
14	(河野屋琉光)	(鹿屋)	0
15	(松野留巧健)	(明桜館)	0
16	(勇笹貫快)	(鹿児島工業)	4
17	(西福元脩聖)	(鶴丸)	2
18	(大川山元隼翔)	(大島)	0
19	(紺今屋村悠彰)	(武岡台)	0
20	(泊中村一将)	(錦江湾)	4
21	(久奥保田暖徒)	(奄美)	4
22	(翠小川林敦世)	(鹿児島高専)	3
23	(舟山倉口歩太陽)	(鹿児島商業)	4

第2ブロック

24	(堀之内敢逞)	(鹿児島実業)	4
25	(野間口拓斗)	(川内)	4
26	(立和名村浩昂)	(伊集院)	1
27	(山太田口豪聖)	(出水工業)	1
28	(山重下信康)	(鹿児島南)	4
29	(田中川大竣)	(鹿児島高専)	2
30	(廣森有陸)	(穎娃)	2
31	(松住永吉)	(川内商工)	3
32	(福谷森口成陽)	(甲南)	4
33	(湯吉田元晴太)	(指宿)	3
34	(牧山之瀬内悠真)	(鹿児島)	4
35	(横岩崎野馬中元)	(鹿屋工業)	4
36	(桐有琉茶航)	(武岡台)	1
37	(田肱元山時人)	(鹿児島中央)	0
38	(福富屋田野玲)	(喜界)	2
39	(木松元野讓海)	(鹿児島工業)	4
40	(坂長元野瑛汰)	(種子島)	1
41	(新松納田航世)	(奄美)	4
42	(西福元田優幸)	(鹿屋)	0
43	(飯小田湊凜太郎)	(鹿児島玉龍)	3
44	(中猿野樂凜太郎)	(鶴翔)	0
45	(岸東山崎波恵夢)	(鹿児島商業)	4

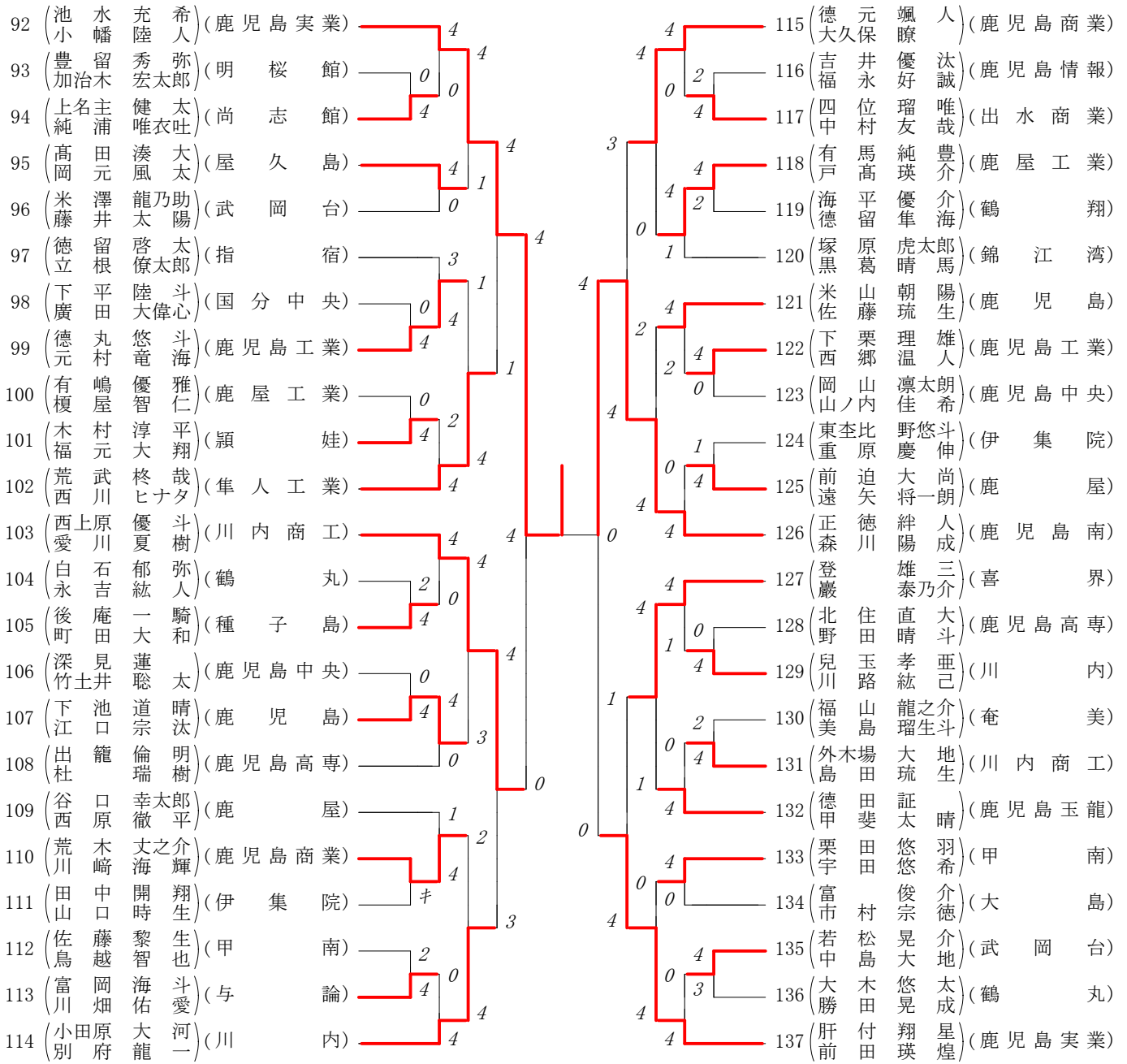
第3ブロック

第4ブロック



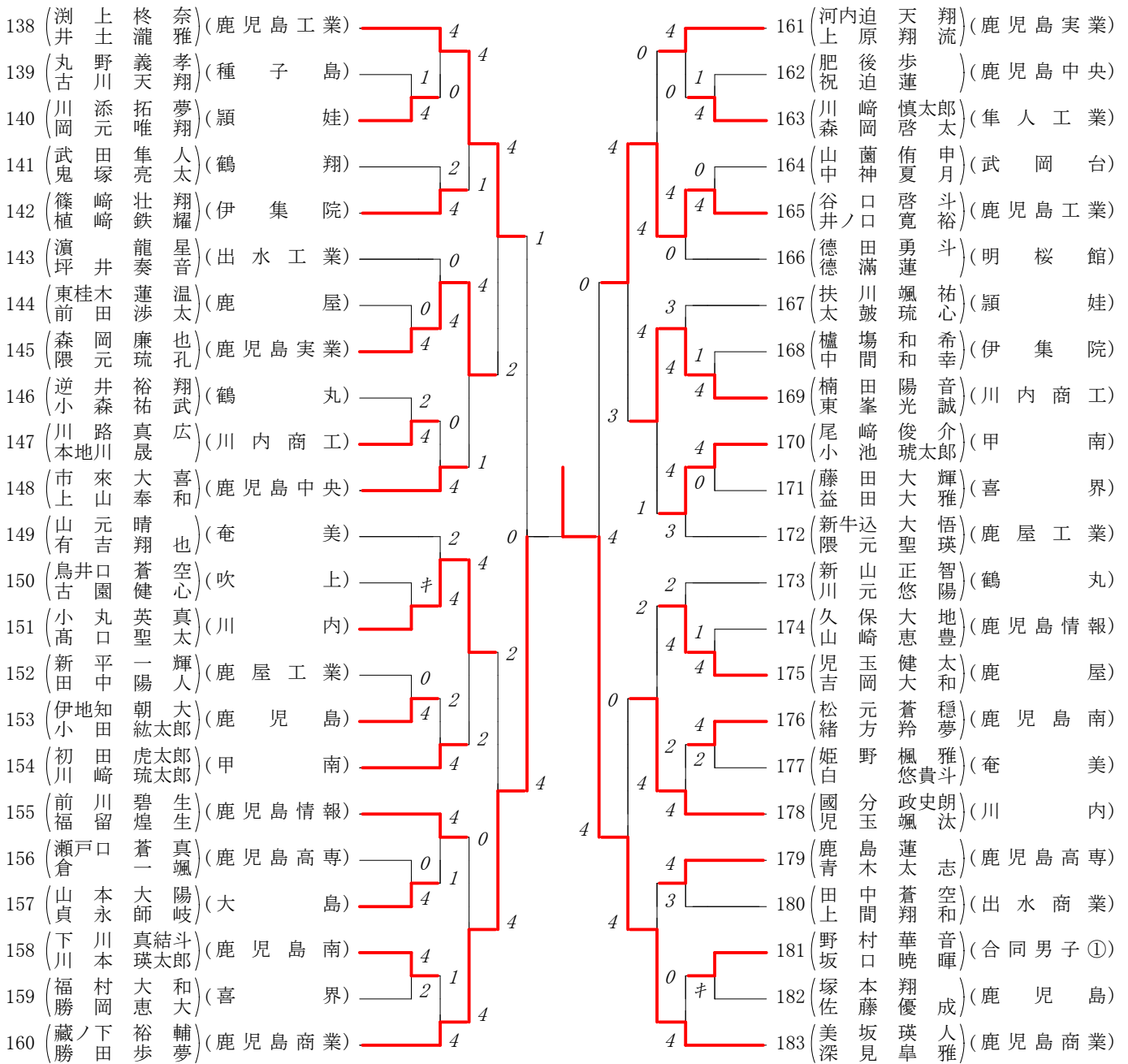
第5ブロック

第6ブロック



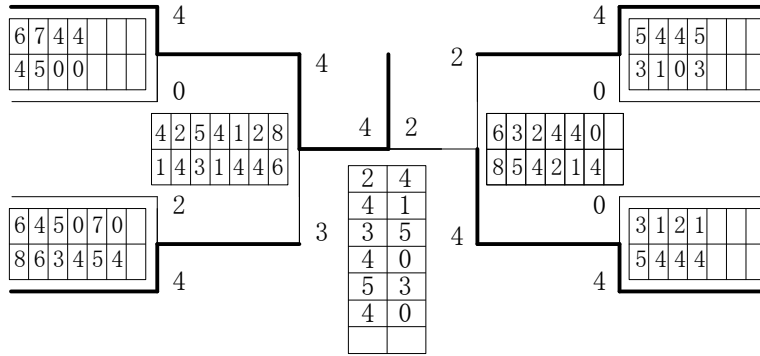
第7ブロック

第8ブロック



2024年度 新人戦 個人対抗戦:男子 :ダブルス ベスト8 (参加組数:183) :ソフトテニス

- 1 河野晃大(2) (鹿児島実業)
猪鹿野奏 (2)
- 45 岸波恵太郎(1) (鹿児島商業)
東山崎塁夢(2)
- 68 山之内海翔(2) (鹿児島商業)
弓指遥太郎(1)
- 91 萩原填ノ祐(1) (鹿児島商業)
川内聡一郎(2)



- 92 池水充希(2) (鹿児島実業)
小幡陸人(1)
- 126 正徳絆人(2) (鹿児島南)
森川陽成(2)
- 160 藏ノ下裕輔(2) (鹿児島商業)
勝田歩夢(1)
- 183 美坂瑛人(1) (鹿児島商業)
深見阜雅(1)