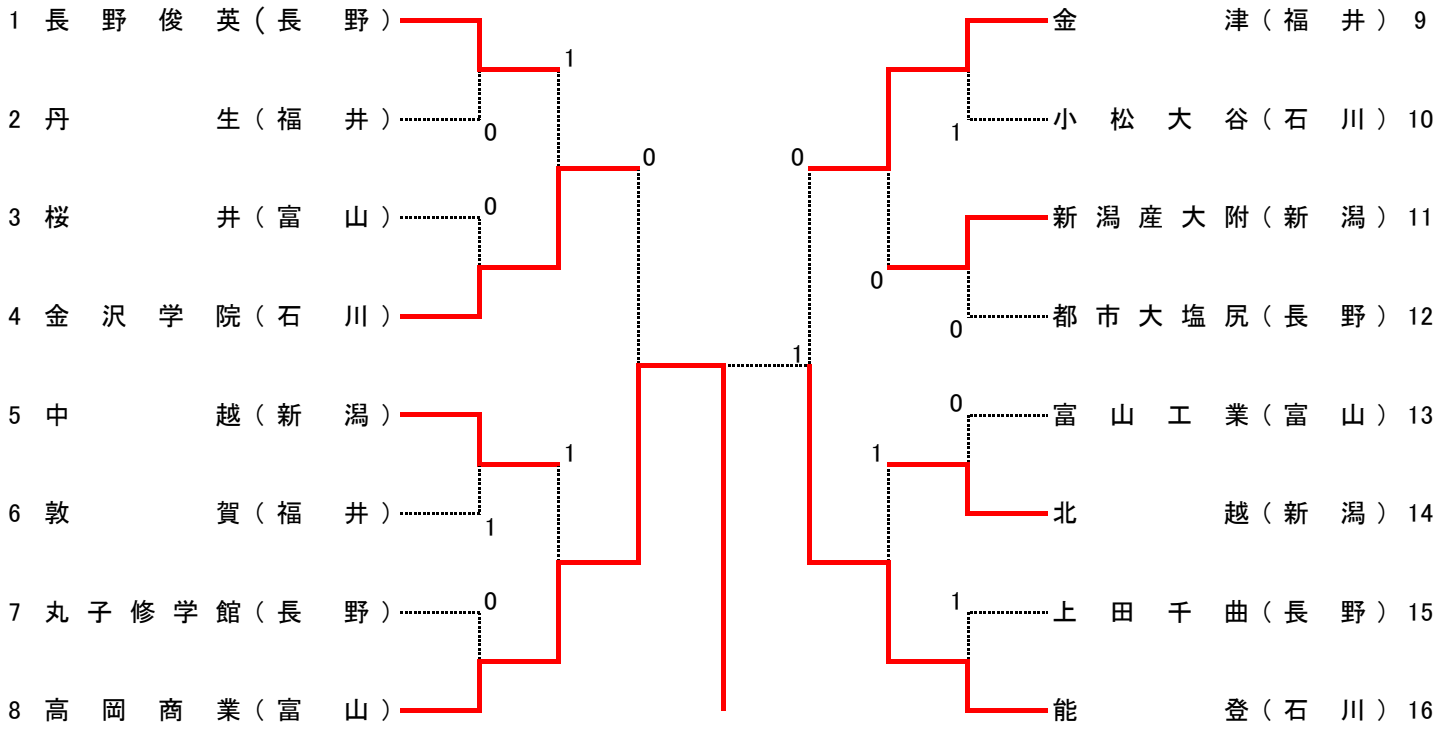


# 〈 男 子 団 体 戦 組 合 せ 〉



▲ 決勝

No. 8 (富山)  
高岡商業

②

1

No. 16 (石川)  
能登

前川 悠成・角崎 豪哉

2

④ — 2  
 0 — ④  
 2 — ④  
 2 — ④  
 ⑦ — 5  
 1 — ④  
 —

④

阿部 堯・今井 晴樹

白井 瀬都・清島 一颯

④

④ — 1  
 ④ — 2  
 ⑥ — 4  
 0 — ④  
 ④ — 0  
 —  
 —

1

藤木 晴叶・中山 煌貴

丸山 慈央・室 愛琉

④

⑦ — 5  
 3 — ⑤  
 2 — ④  
 ④ — 0  
 2 — ④  
 ⑥ — 4  
 ⑦ — 5

3

竹原 正真・鳥竹 柊生