

男子 (1)

Aブロック				1	2	3	勝率	順位
1	岩須	崎藤	湧士 (碓氷安中クラブ)		④	④	2/2	1
2	小磯	川崎	悠吾 (安中第二中学校)	1		3	0/2	3
3	津上	島田	大唯 (桐生クラブ)	0	④		1/2	2

Bブロック				4	5	6	勝率	順位
4	清吉	水田	春来 (O K I 東洋大学)		④	④	2/2	1
5	橋松	井飛	悠輝 (吾妻中央高校)	R		R	0/2	3
6	松本	岡木	健太 (Liberty)	2	④		1/2	2

Cブロック				7	8	9	勝率	順位
7	高百	徳澤	祐夫 (群馬中央中学校)		R	R	0/2	3
8	船藤	渡井	直行 (太田庭球クラブ)	④		④	2/2	1
9	立関	崎口	大河志 (東京農大第二高校)	④	3		1/2	2

Dブロック				10	11	12	勝率	順位
10	須小	田林	彪太 (桐生クラブ)		④	④	2/2	1
11	浦加	野部	珠来 (榛名中学校)	0		3	0/2	3
12	清吉	水村	遥稀 (O K I 日立Astemo)	2	④		1/2	2

Eブロック				13	14	15	勝率	順位
13	西塚	村田	岳良 (前橋工業高校)		0	0	0/2	3
14	大林	須賀	聡汰 (群馬大学)	④		3	1/2	2
15	井上	櫻井	和樹 (富岡S T)	④	④		2/2	1

Fブロック				16	17	18	勝率	順位
16	南永	雲井	隼人 (高崎商業高校)		④	④	2/2	1
17	高佐	林伯	璃空 (安中総合高校)	0		2	0/2	3
18	戸高	井城	幸司 (Palaistra)	1	④		1/2	2

Gブロック				19	20	21	勝率	順位
19	笠原	早川	大夢 (日立ASTEMO)		④	④	2/2	1
20	保平	科田	夕陽 (渋川スポ少)	0		3	0/2	3
21	並佐	木藤	達也 (足門クラブ)	0	④		1/2	2

男子 (2)

Hブロック				22	23	24	勝率	順位
22	内田 椋地 (伊勢崎市役所)	齊藤 汰 (碓氷安中クラブ)			④	④	2/2	1
23	山岸 正男 (前橋工業高校)	小池 凌成	0		0		0/2	3
24	袋瀬 貴明 (Liberty)	岸 安宏	0	④			1/2	2

Iブロック				25	26	27	勝率	順位
25	小川 怜大 (スマイリー)	原 圭			④	④	2/2	1
26	宮田 京治 (V R E S T)	飯ヶ谷 叶和 (碓氷安中クラブ)	2		0		0/2	3
27	神澤 政也 (高崎市役所)	引田 匡紀	2	④			1/2	2

Jブロック				28	29	30	勝率	順位
28	曾根 啓佑 (日立 Astemo)	小林 快静			④	2	1/2	2
29	宮下 剛史 (富岡 S T)	小嶋 一輝	2		0		0/2	3
30	佐川 健太 (城西大学)	飯島 迪也 (Palaistra)	④	④			2/2	1

Kブロック				31	32	33	勝率	順位
31	百澤 賢亮 (東京経済大学)	齋藤 陸也 (ノーザンネイル)			R	R	0/2	3
32	片平 裕道 (群馬南中学校)	岸 寛翔	④		0		1/2	2
33	原相 川 裕哉 (碓氷安中クラブ)		④	④			2/2	1

Lブロック				34	35	36	勝率	順位
34	橋田 圭介 (Liberty)	星 雄樹			④	④	2/2	1
35	木村 泰志 (桐生クラブ)	新井 満帆	0		④		1/2	2
36	北爪 裕也 (吾妻中央高校)	南雲 雄心	0	0			0/2	3

Mブロック				37	38	39	勝率	順位
37	廣木 和真 (安中総合高校)	松本 煌来			0	3	0/2	3
38	藤井 魁星 (O K I)	茂木 翔 (碓氷安中クラブ)	④		④		2/2	1
39	大須賀 惇実 (渋川スポ少)	高橋 良輔 (群馬中央中学校)	④	2			1/2	2

Nブロック				40	41	42	勝率	順位
40	小谷 皓矢 (碓氷安中クラブ)	工藤 可惟			④	④	2/2	1
41	須賀 謙斗 (東京農大第二高校)	齋藤 莉玖	1		1		0/2	3
42	今井 祐希 (富岡 S T)	佐藤 涼太	0	④			1/2	2

男子 (3)

Oブロック				43	44	45	勝率	順位
43	井上智博 井上雄太	(碓氷安中クラブ)		/	④	2	1/2	2
44	夫久保世良 丹羽翔鹏	(桐生タラヲ)		R	/	R	0/2	3
45	土屋海翔 飯ヶ谷星成	(富士見中学校 片岡中学校)		④	④	/	2/2	1

Pブロック				46	47	48	勝率	順位
46	大河誠弥 飯島大晴	(東京農大第二高校)		/	0	2	0/2	3
47	新井悠叶 黒澤智	(富岡S.T)		④	/	④	2/2	1
48	赤石蹴太 大崎諭吾	(前橋工業高校)		④	2	/	1/2	2

Qブロック				49	50	51	勝率	順位
49	喜楽洸音 高田陽向	(日立 Astemo V R E S T)		/	④	④	2/2	1
50	犬飼優生 島田康生	(館林クラブ)		3	/	1	0/2	3
51	石塚貴志 濱水謙	(O K I)		3	④	/	1/2	2

Rブロック				52	53	54	勝率	順位
52	馬瀨行浩 阿部一輝	(伊勢崎市役所 伊勢崎クラブ)		/	④	④	2/2	1
53	猿渡涼太 金子巧	(碓氷安中クラブ ノーザンネイル)		2	/	④	1/2	2
54	間庭旭飛 田中鼓太郎	(群馬中央中学校)		0	2	/	0/2	3

Sブロック				55	56	57	勝率	順位
55	橋田真仁 石井大介	(L I b e r t y)		/	④	④	2/2	1
56	高橋龍平 鈴木大翔	(安中総合高校)		0	/	1	0/2	3
57	塚越宏之 間淵準	(碓氷安中クラブ)		1	④	/	1/2	2

Tブロック				58	59	60	勝率	順位
58	渡邊惺矢 鈴木權正	(甘楽中学校)		/	④	④	2/2	1
59	富澤聖生 今泉颯介	(吾妻中央高校)		1	/	1	0/2	3
60	長濱大弥 木崎大想	(P a l a i s t r a)		2	④	/	1/2	2

Uブロック				61	62	63	勝率	順位
61	関口岬 小林瑞樹	(碓氷安中クラブ)		/	④	④	2/2	1
62	戸丸雅也 大河原唯人	(川場中学校)		0	/	④	1/2	2
63	高橋爽真 大久保辰星	(日立 Astemo O K I)		0	3	/	0/2	3

男子 (4)

Vブロック				64	65	66	勝率	順位
64	中島 優平 (Liberty)	飯塚 拓麻 (沼田クラブ)			④	④	2/2	1
65	後藤 悠希 (子持中学校)	米山 颯亮	0		0		0/2	3
66	早川 嘉洋 (桐生クラブ)	樋口 嘉颯	2	④			1/2	2

Wブロック				67	68	69	勝率	順位
67	竹内 歌月 (吾妻中央高校)	篠原 惺音			④	0	1/2	2
68	岩崎 陽彩 (東京農大第三高校)	飯島 夫晴	R		R		0/2	3
69	櫻井 翔太 (碓氷安中クラブ)	櫻井 春樹	④	④			2/2	1

Xブロック				70	71	72	勝率	順位
70	和地 真太郎 (渋川スポ少)	長岡 朝日			3	④	1/2	2
71	稲葉 太一 (ノーザンネイル)	五十嵐 響紀	④		④		2/2	1
72	富沢 煌來 (安中総合高校)	坂本 侑大	0	0			0/2	3

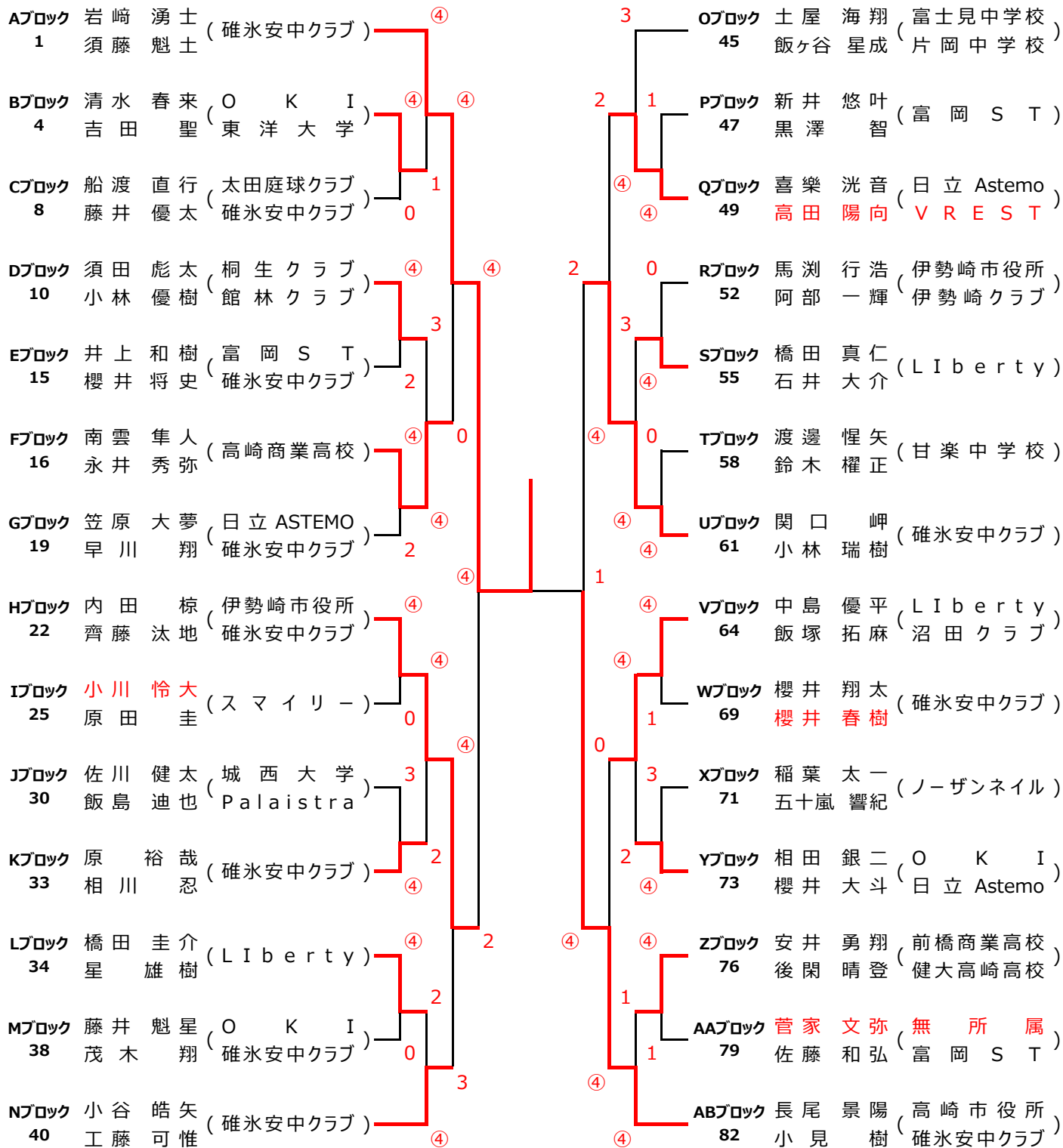
Yブロック				73	74	75	勝率	順位
73	相田 銀二 (OKI)	櫻井 大斗 (日立Astemo)			④	④	2/2	1
74	吉岡 貴人 (Palaisra)	登坂 真也	0		3		0/2	3
75	増田 裕也 (碓氷安中クラブ)	田中 弘樹 (吉岡クラブ)	2	④			1/2	2

Zブロック				76	77	78	勝率	順位
76	安井 勇翔 (前橋商業高校)	後閑 晴登 (健大高崎高校)			④	④	2/2	1
77	笠井 涼哉 (南橋中学校)	安島 瑞貴	0		0		0/2	3
78	大澤 優太 (群馬県庁)	矢島 弘之 (桐生クラブ)	1	④			1/2	2

AAブロック				79	80	81	勝率	順位
79	菅家 文弥 (無所属)	佐藤 和弘 (富岡ST)			④	④	2/2	1
80	清水 陸翔 (安中総合高校)	青木 慎斗	0		0		0/2	3
81	岸田 真太 (碓氷安中クラブ)	山崎 翔太	2	④			1/2	2

ABブロック				82	83	84	勝率	順位
82	長尾 景陽 (高崎市役所)	小見 樹 (碓氷安中クラブ)			④	④	2/2	1
83	金高 莉玖 (高松中学校)	藤田 尚樹	0		1		0/2	3
84	柴田 羽琉 (大東文化大学)	黒澤 日向 (VREST)	1	④			1/2	2

男子決勝トーナメント



女 子 (1)

Aブロック		1	2	3	勝率	順位
1	中嶋 夏鈴 (スマイリー) 深井 やちる	/	④	④	2/2	1
2	角谷 柚季 (藪塚本町中学校) 佐藤 葵	0	/	3	0/2	3
3	岩井 陽菜乃 (東京農大第二高) 新井 琴葉 (校)	3	④	/	1/2	2

Bブロック		4	5	6	勝率	順位
4	林 紗悠乃 (健大高崎高校) 小林 きらら (高崎商業高校)	/	④	④	2/2	1
5	佐藤 唯愛 (吾妻中央高校) 森山 柚葉	R	/	R	0/2	3
6	泉 瑠愛 (箕郷中学校) 清水 優月	0	④	/	1/2	2

Cブロック		7	8	9	勝率	順位
7	永田 妃奈望 (KENDAI) 前川 莉美	/	④	④	2/2	1
8	萩原 結衣 (桂萱中学校) 森田 未奈	1	/	2	0/2	3
9	関口 希恵 (碓氷安中クラブ) 吉澤 菜摘	3	④	/	1/2	2

Dブロック		10	11	12	勝率	順位
10	原野 亜衣 (Palaistra) 川端 優紀	/	④	④	2/2	1
11	水出 愛依 (吾妻中央高校) 吉田 一華	0	/	1	0/2	3
12	田中 心花 (榛名中学校) 山野 優珠	3	④	/	1/2	2

Eブロック		13	14	15	勝率	順位
13	高山 果歩 (東京農大第二高) 関根 理央 (校)	/	④	④	2/2	1
14	安田 海歌 (宮郷中学校) 石橋 琳	1	/	2	0/2	3
15	藺田 果苑 (赤堀中学校) 佐藤 あかり	1	④	/	1/2	2

女 子 (2)

Fブロック		16	17	18	勝率	順位
16	今井 弥南璃 (赤堀中学校) 石倉 ひまり	/	④	④	2/2	1
17	大澤 久実 (箕郷中学校) 堀内 菜々恵	0	/	④	1/2	2
18	佐々木 優衣 (太田女子高校) 梶間 心結	1	1	/	0/2	3

Gブロック		19	20	21	勝率	順位
19	堀口 聖愛 (安中第二中学校) 黛 優瑞 柎	/	④	④	2/2	1
20	六本木 めい (東京農大第二高 中島 美優 校)	2	/	④	1/2	2
21	柄沢 美南 (碓氷安中クラブ) 櫻井 唯菜	2	2	/	0/2	3

Hブロック		22	23	24	勝率	順位
22	中嶋 望 (スマイリー) 深井 るるか	/	④	④	2/2	1
23	茂木 心菜 (東京農大第二高 工藤 璃杏 校)	0	/	④	1/2	2
24	上岡 心 (吾妻中央高校) 生方 夏蓮	0	1	/	0/2	3

Iブロック		25	26	27	勝率	順位
25	岡村 紗希 (K E N D A I) 棚橋 愛爽	/	④	④	2/2	1
26	神宮 瑚晴 (群馬中央中学校) 間 澁 莉央	3	/	0	0/2	3
27	宮田 明季 (東京農大第二高 岩崎 心遥 校)	0	④	/	1/2	2

Jブロック		28	29	30	勝率	順位
28	鈴木 野乃花 (Palaistra) 荻野 麻衣	/	0	2	0/2	3
29	山木 くれは (赤堀中学校) 梶間 結愛 (K E N D A I)	④	/	④	2/2	1
30	森平 莉万理 (甘楽中学校) 大塚 あみ (榛名中学校)	④	0	/	1/2	2

女子決勝トーナメント

