

## 第25回 県民スポレク祭 ソフトテニス競技 結果

	1位	2位	3位
小学生男子	雨天中止		
小学生女子			
中学生男子	米子市A	鳥取市A	東伯郡A
中学生女子	鳥取市A	西伯郡A	米子市A
成年1部男子	西伯郡	日野郡	東伯郡
成年1部女子	西伯郡	日野郡	鳥取市
成年2部男子	鳥取市	西伯郡	日野郡
混成1部	米子市	鳥取市	境港市
混成2部	八頭郡	東伯郡	鳥取市
混成3部	鳥取市A	倉吉市	日野郡

小学生男子

雨天中止

No	チーム名	東伯郡A	東伯郡B	米子市B	米子市A	日野郡	勝率	得失	順位
1101	東伯郡A						/		
1102	東伯郡B						/		
1103	米子市B						/		
1104	米子市A						/		
1105	日野郡						/		

小学生女子

雨天中止

Aリーグ

No	チーム名	米子市A	米子市C	日野郡B	東伯郡B	鳥取市A	勝率	得失	順位
1201	米子市A						/		
1202	米子市C						/		
1203	日野郡B						/		
1204	東伯郡B						/		
1205	鳥取市A						/		

Bリーグ

No	チーム名	日野郡A	米子市B	鳥取市B	鳥取市C	東伯郡A	勝率	得失	順位
1206	日野郡A						/		
1207	米子市B						/		
1208	鳥取市B						/		
1209	鳥取市C						/		
1210	東伯郡A						/		

決勝戦

Aリーグ1位

Bリーグ1位

—

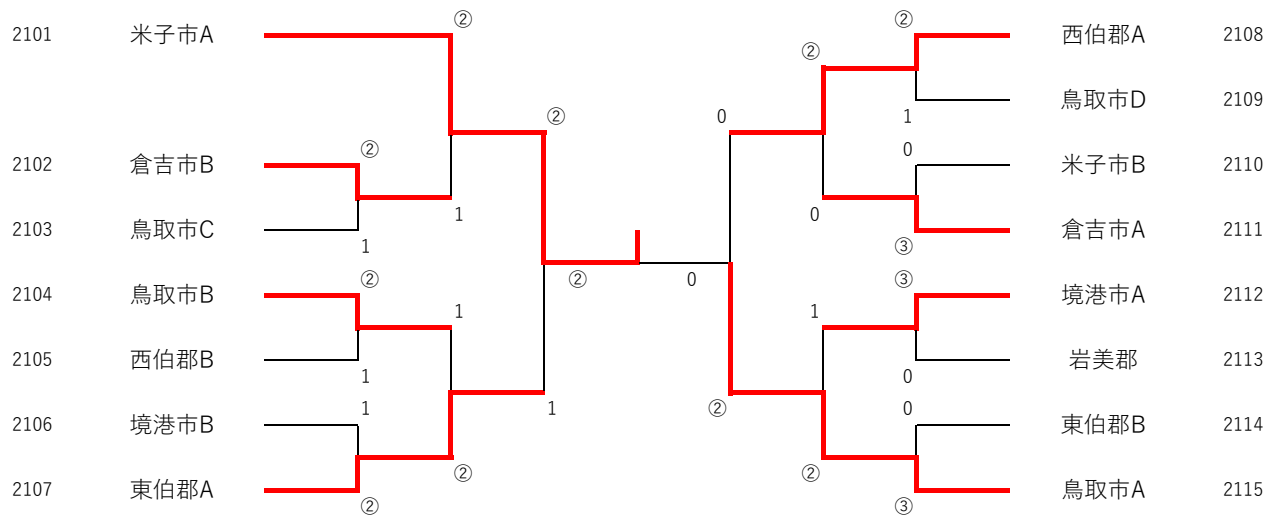
3位決定戦

Aリーグ2位

Bリーグ2位

—

### 中学生男子



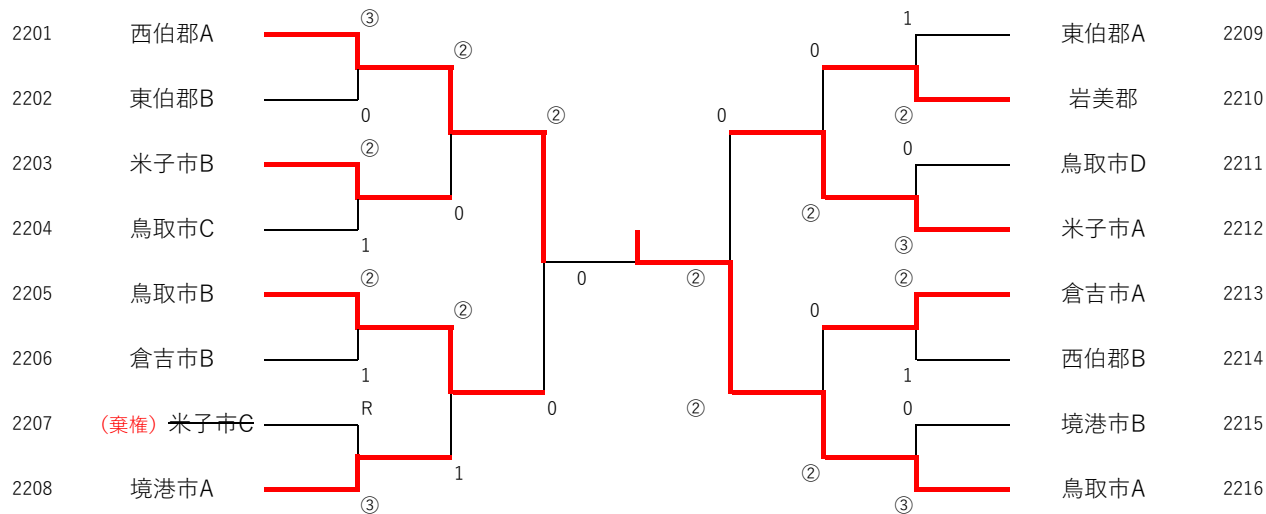
### 3位決定戦

⑫の敗者

⑬の敗者

2107 東伯郡A      ② - 1      2108 西伯郡A

### 中学生女子



### 3位決定戦

⑬の敗者

⑭の敗者

2205 鳥取市B      1 - ②      2212 米子市A

### 成年1部男子

No	チーム名	東伯郡	鳥取市	西伯郡	日野郡	勝率	得失	順位
3101	東伯郡		②	0	1	1 / 3		3
3102	鳥取市	1		0	0	0 / 3		4
3103	西伯郡	③	③		②	3 / 3		1
3104	日野郡	②	③	1		2 / 3		2

### 成年1部女子

No	チーム名	日野郡	倉吉市	東伯郡	鳥取市	西伯郡	勝率	得失	順位
3201	日野郡		③	③	③	1	3 / 4		2
3202	倉吉市	0		1	0	0	0 / 4		4
3203	東伯郡	0	②		1	0	1 / 4		5
3204	鳥取市	0	③	②		1	2 / 4		3
3205	西伯郡	②	③	③	②		4 / 4		1

### 成年2部男子

No	チーム名	西伯郡	鳥取市	日野郡	勝率	得失	順位
4101	西伯郡		1	③	1 / 2		2
4102	鳥取市	②		②	2 / 2		1
4103	日野郡	0	1		0 / 2		3

### 混成1部

No	チーム名	境港市	米子市	鳥取市	勝率	得失	順位
5101	境港市		1	1	0 / 2		3
5102	米子市	②		②	2 / 2		1
5103	鳥取市	②	1		1 / 2		2

### 混成2部

No	チーム名	東伯郡	八頭郡	鳥取市	勝率	得失	順位
6101	東伯郡		0	③	1 / 2	0	2
6102	八頭郡	③		1	1 / 2	+2	1
6103	鳥取市	0	②		1 / 2	-2	3

### 混成3部

No	チーム名	鳥取市A	鳥取市B	倉吉市	日野郡	勝率	得失	順位
7101	鳥取市A		②	③	②	3 / 3		1
7102	鳥取市B	1		0	1	0 / 3		4
7103	倉吉市	0	③		②	2 / 3		2
7104	日野郡	1	②	1		1 / 3		3