

男子個人 (1)

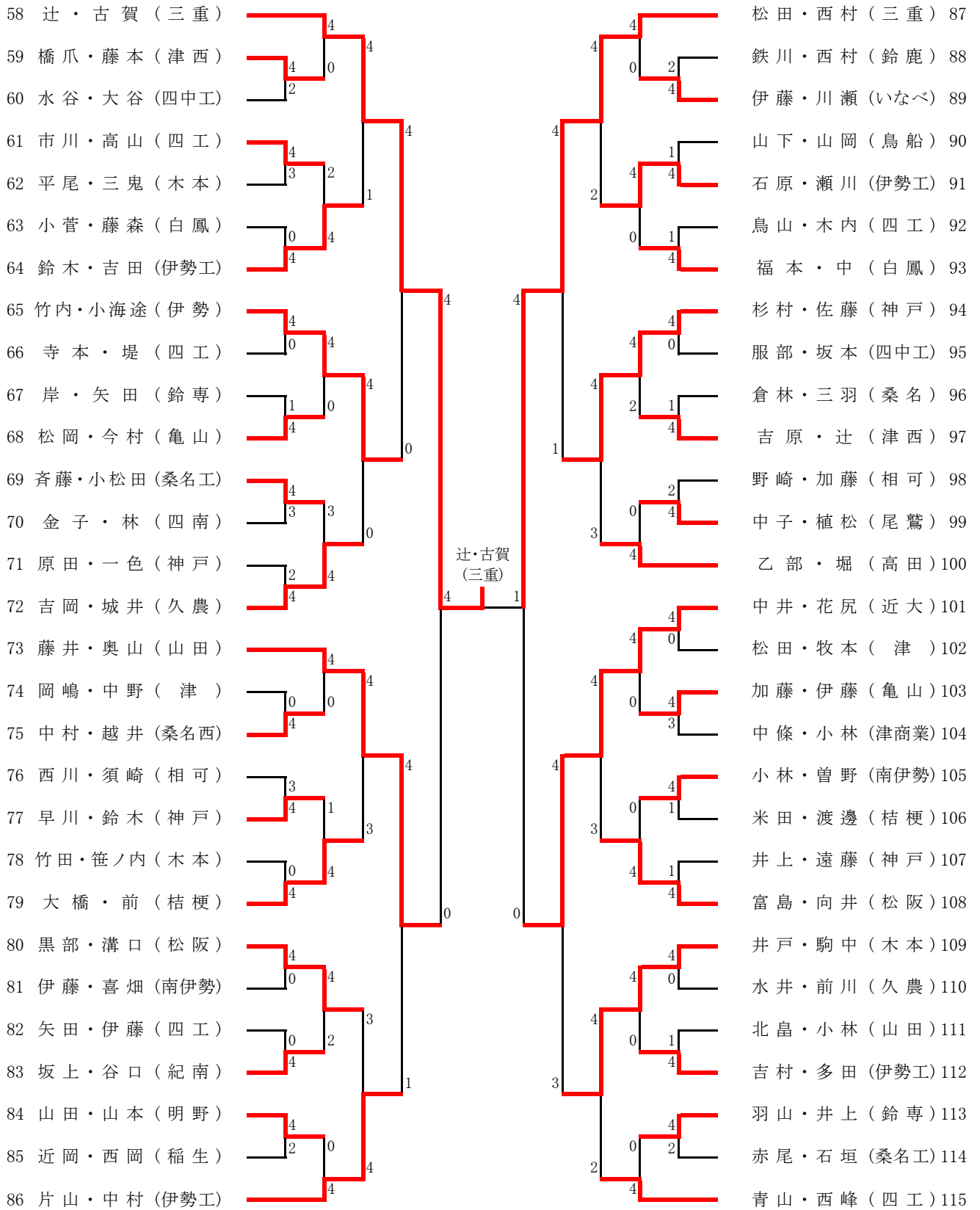
1 神崎・産屋敷 (三重)		上岡・内田 (高田) 30
2 坂本・和田 (桔梗)		中西・田垣 (山田) 31
3 伊東・森田 (久農)		谷口・若林 (亀山) 32
4 葛城・市谷 (近大)		鷲阪・森下 (桔梗) 33
5 井川・木下 (相可)		小塚・服部 (四中工) 34
6 濱口・坂本 (伊勢)		飯田・藤井 (鈴専) 35
7 廣田・鈴木 (松阪)		玉村・市川 (四工) 36
8 永墓・藤森 (四南)		廣岡・近藤 (桑名工) 37
9 西脇・山野 (四工)		鈴木・小泉 (津西) 38
10 中西・下出 (鈴専)		鈴木・西脇 (津商業) 39
11 鈴木・渡邊 (いなべ)		中森・西村 (津) 40
12 吉川・加藤 (鈴鹿)		豊田・山本 (神戸) 41
13 向井・原 (津)		石橋・今井 (近大) 42
14 中納・須川 (木本)		福嶋・山口 (木本) 43
15 川瀬・川口 (伊勢工)		浮田・野村 (伊勢工) 44
16 後藤・平田 (神戸)		柴田・浅生 (津西) 45
17 田畑・小牧 (南伊勢)		奥田・林 (松阪) 46
18 石井・宮崎 (伊勢工)		鈴木・市川 (桑名西) 47
19 服部・堀井 (四工)		山口・竹谷 (久農) 48
20 小池・水木 (桑名西)		浅利・成宮 (白鳳) 49
21 三浦・若松 (稲生)		伊坂・小出 (神戸) 50
22 江平・戸田 (四中工)		久世・西井 (相可) 51
23 川口・仲川 (尾鷲)		隄・河村 (南伊勢) 52
24 林・西 (紀南)		堀・池畑 (四南) 53
25 岡森・西尾 (津西)		小林・竹内 (明野) 54
26 前納・宮本 (山田)		加藤・宮田 (桑名) 55
27 馬場・吉田 (津商業)		東川・林 (四工) 56
28 北畑・山本 (木本)		坪倉・中村 (三重) 57
29 渡辺・片山 (亀山)		

準決勝 辻・古賀 (三重) ④ - 2 神崎・産屋敷 (三重)

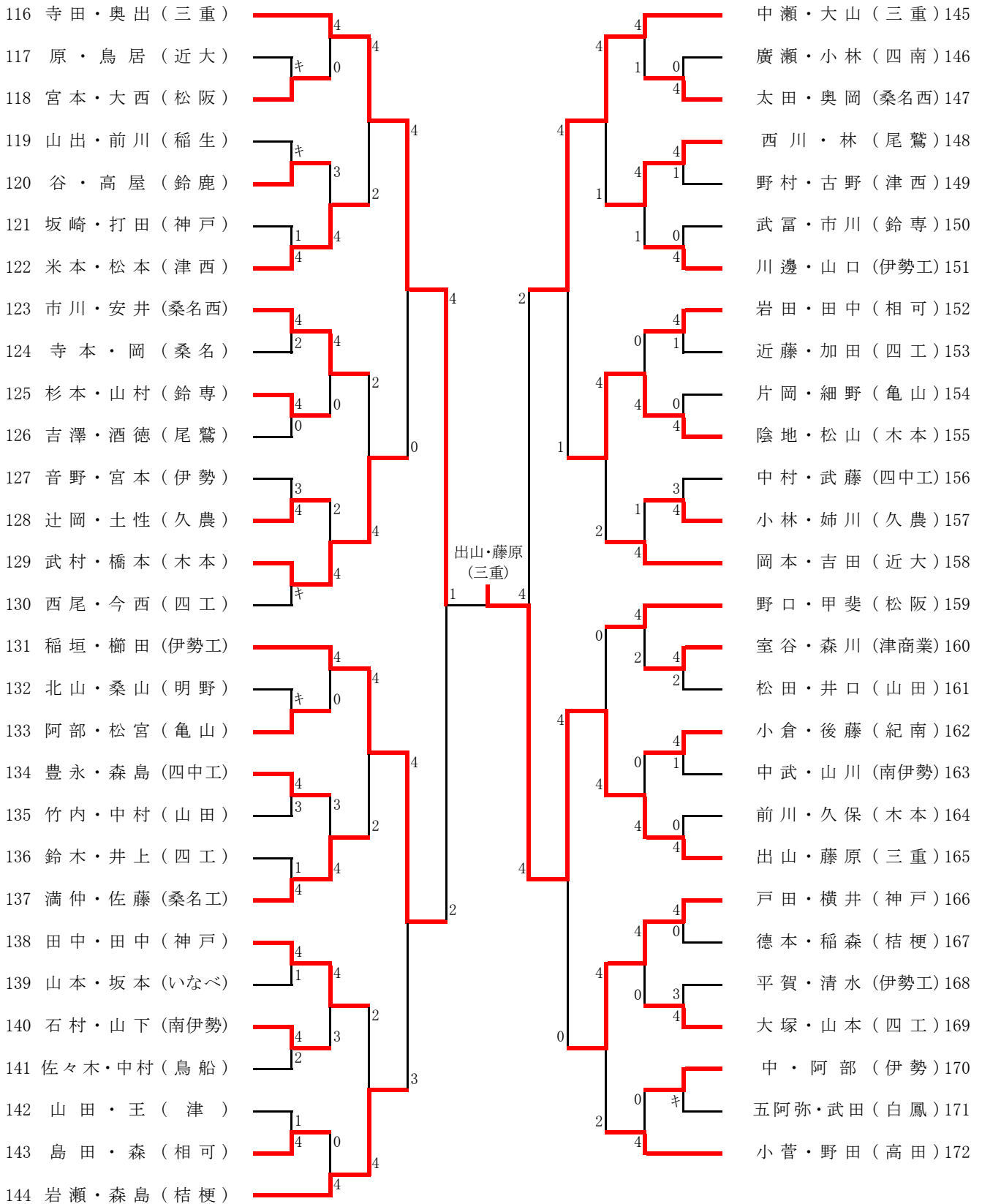
小西・玉置 (三重) ④ - 0 出山・藤原 (三重)

決勝 辻・古賀 (三重) ④ - 2 小西・玉置 (三重)

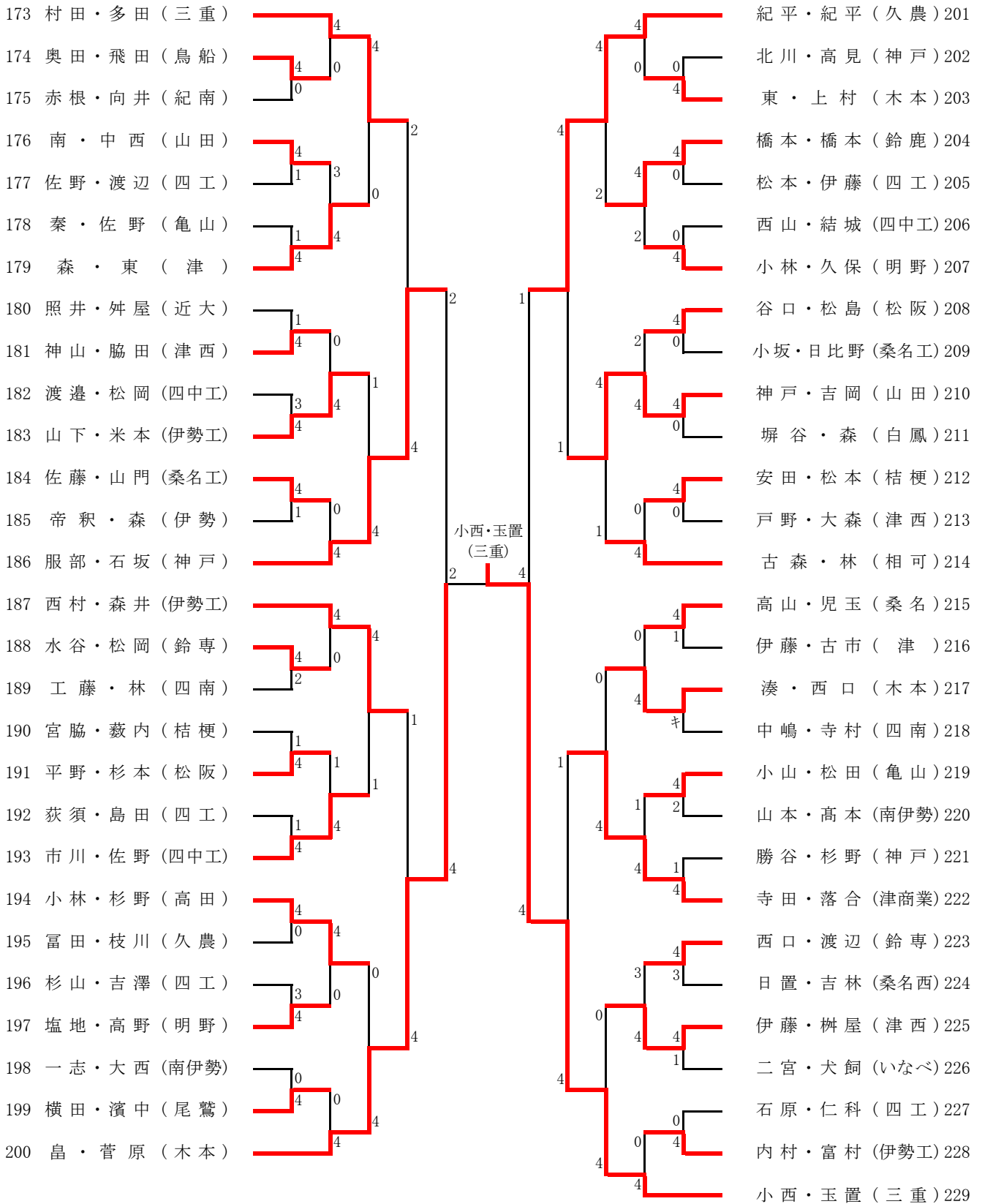
男子個人 (2)



男子個人 (3)



男子個人(4)



女子個人 (1)

1 山田・土井 (三重)		辻・浅田 (津商業) 34
2 西田・西村 (山田)		大野・辻 (明野) 35
3 伊藤・川上 (久農)		森・平瀬 (神戸) 36
4 橋爪・井上 (鈴鹿)		竹中・村藤 (いなべ) 37
5 森谷・種瀬 (暁)		佐藤・木澤 (津) 38
6 西川・近藤 (尾鷲)		松井・平古 (志摩) 39
7 江川・大塚 (四南)		近藤・五味 (尾鷲) 40
8 別府・尾子 (津西)		伊藤・吉原 (桑名西) 41
9 田中・高奥 (松阪)		中川・中村 (四商) 42
10 大山・小島 (明野)		岩松・山川 (津西) 43
11 奥村・馬場 (伊勢)		水谷・加藤 (暁) 44
12 田本・竹本 (四商)		川戸・表谷 (鈴鹿) 45
13 安田・石橋 (桑名)		奥井・小道場 (伊勢) 46
14 酒井・西崎 (鈴専)		東谷・川田 (松阪) 47
15 松原・佐藤 (桑名西)		世古・西山 (山田) 48
16 田中・竹中 (桔梗)		小林・川添 (桑名西) 49
17 杉山・藤田 (久農)		松本・小山 (木本) 50
18 伊東・宝山 (亀山)		野田・黒川 (高田) 51
19 川口・野田 (久居)		小柳・佐伯 (伊勢) 52
20 平野・東 (尾鷲)		永井・岩花 (暁) 53
21 濱口・高木 (いなべ)		佐久間・荒木 (四南) 54
22 百瀬・加藤 (四商)		田畑・裏南 (桔梗) 55
23 山中・北村 (明野)		川口・石垣 (四商) 56
24 木部・別所 (暁)		一瀬・岩本 (久農) 57
25 松浦・落合 (桑名西)		森・浮田 (松阪商) 58
26 山本・下村 (山田)		舘・水谷 (桑名西) 59
27 野原・神田 (伊勢)		飯柴・上嶋 (ヨゼフ) 60
28 紀岡・加藤 (桑名西)		山田・稲垣 (神戸) 61
29 中山・菊田 (津商業)		岡村・松田 (久居) 62
30 草山・山村 (白鳳)		佐熊・森 (亀山) 63
31 野間・小川 (ヨゼフ)		保田・小島 (明野) 64
32 野口・小川 (暁)		阪部・柴田 (津西) 65
33 中村・立木 (神戸)		佐藤・川野 (四商) 66
	宮原・中西 (三重) 67	

決勝 山田・土井 (三重) ④ - 0 大森・大貫 (三重)

