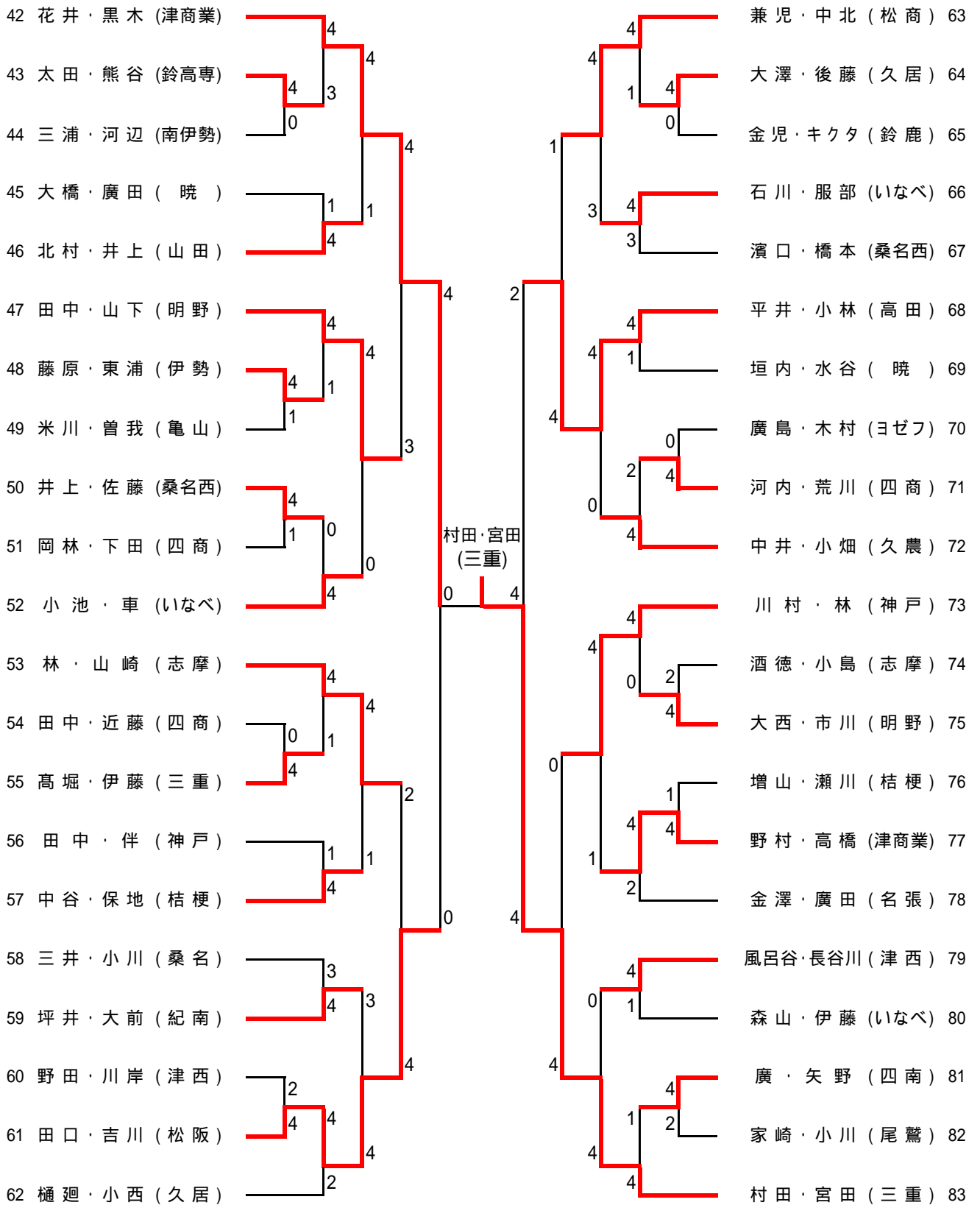


女子の部 (1)

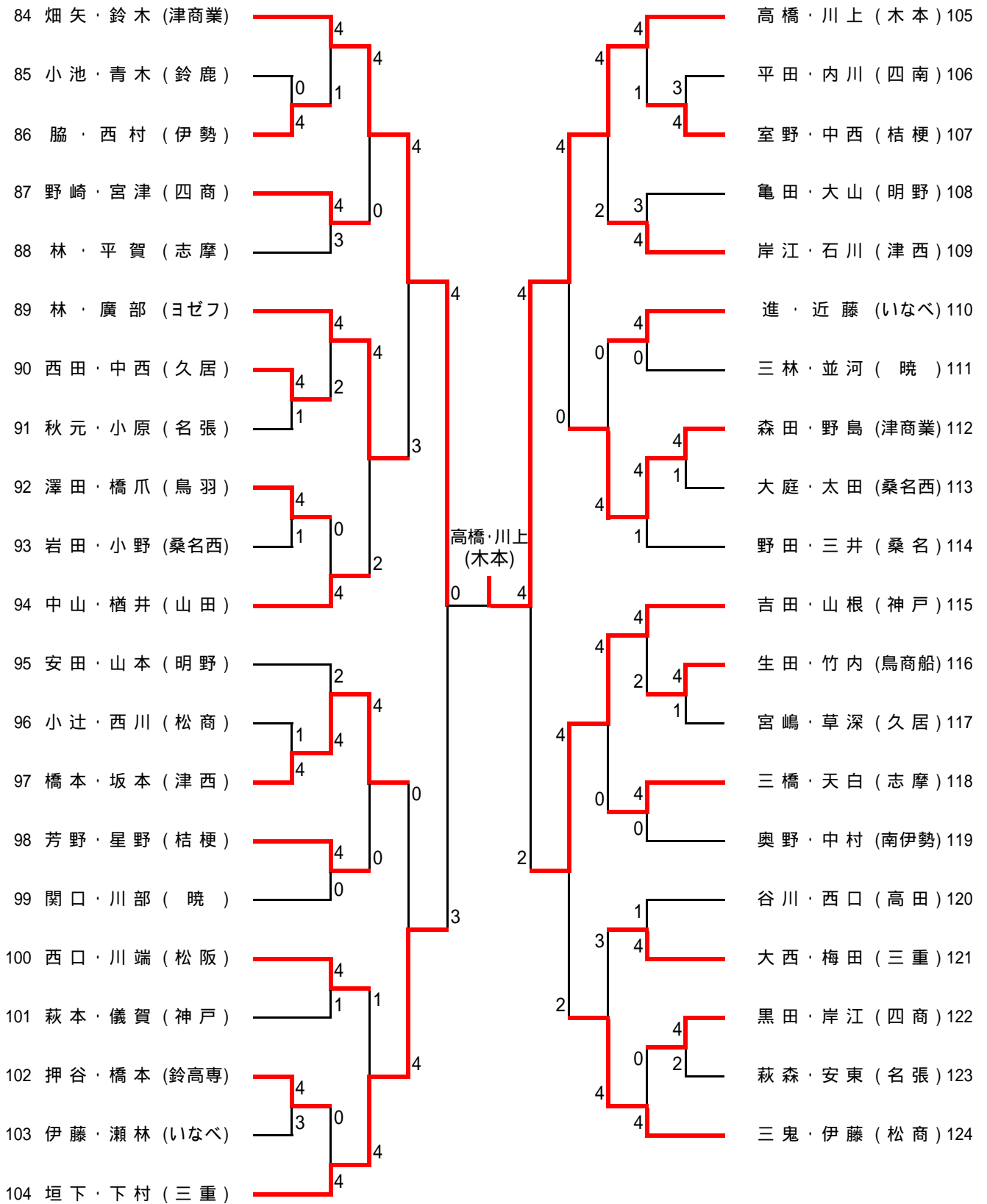
1 林・坂 (三重)	4	4	山口・山下 (久居) 22
2 山本・辻村 (鳥羽)	†	0	浦畑・加藤 (四商) 23
3 松岡・阪田 (ヨゼフ)	4	4	濱・小林 (山田) 24
4 稲垣・坂野 (明野)	4	0	吉田・奥村 (尾鷲) 25
5 柴田・長谷川 (暁)	2	2	森口・奥谷 (志摩) 26
6 北山・岩田 (鈴高専)	4	1	中西・丸本 (伊勢) 27
7 長田・藤岡 (津西)	1	2	山中・岩村 (南伊勢) 28
8 加藤・森口 (神戸)	4	0	出口・横田 (いなべ) 29
9 石垣・金森 (桑名西)	0	1	村口・森本 (桔梗) 30
10 中西・牛場 (伊勢)	4	4	鈴木・阪口 (津商業) 31
11 宮本・武田 (松商)	4	4	東・須川 (木本) 32
12 小寺・不破 (亀山)	2	2	酒徳・濱口 (津西) 33
13 中山・伊藤 (四南)	4	4	小森・小林 (暁) 34
14 水谷・伊藤 (いなべ)	1	1	鈴木・吉崎 (明野) 35
15 鈴木・朴木 (松阪)	2	4	岸田・青山 (鈴鹿) 36
16 相松・福持 (四商)	4	4	和藤・加藤 (桑名) 37
17 野呂・丸尾 (神戸)	2	2	松山・島村 (神戸) 38
18 山本・新堂 (久居)	4	0	伊藤・牧田 (高田) 39
19 豊福・清水 (桔梗)	0	4	中村・上北 (名張) 40
20 浦谷・山本 (志摩)	4	1	中谷・大西 (松阪) 41
21 海野・福田 (近大)	4	4	

準決勝	海野・福田 (近大)	4 - 3	村田・宮田 (三重)
	高橋・川上 (木本)	4 - 2	堤・世古口 (松商)
決勝	海野・福田 (近大)	4 - 1	高橋・川上 (木本)

女子の部 (2)



女子の部 (3)



女子の部 (4)

