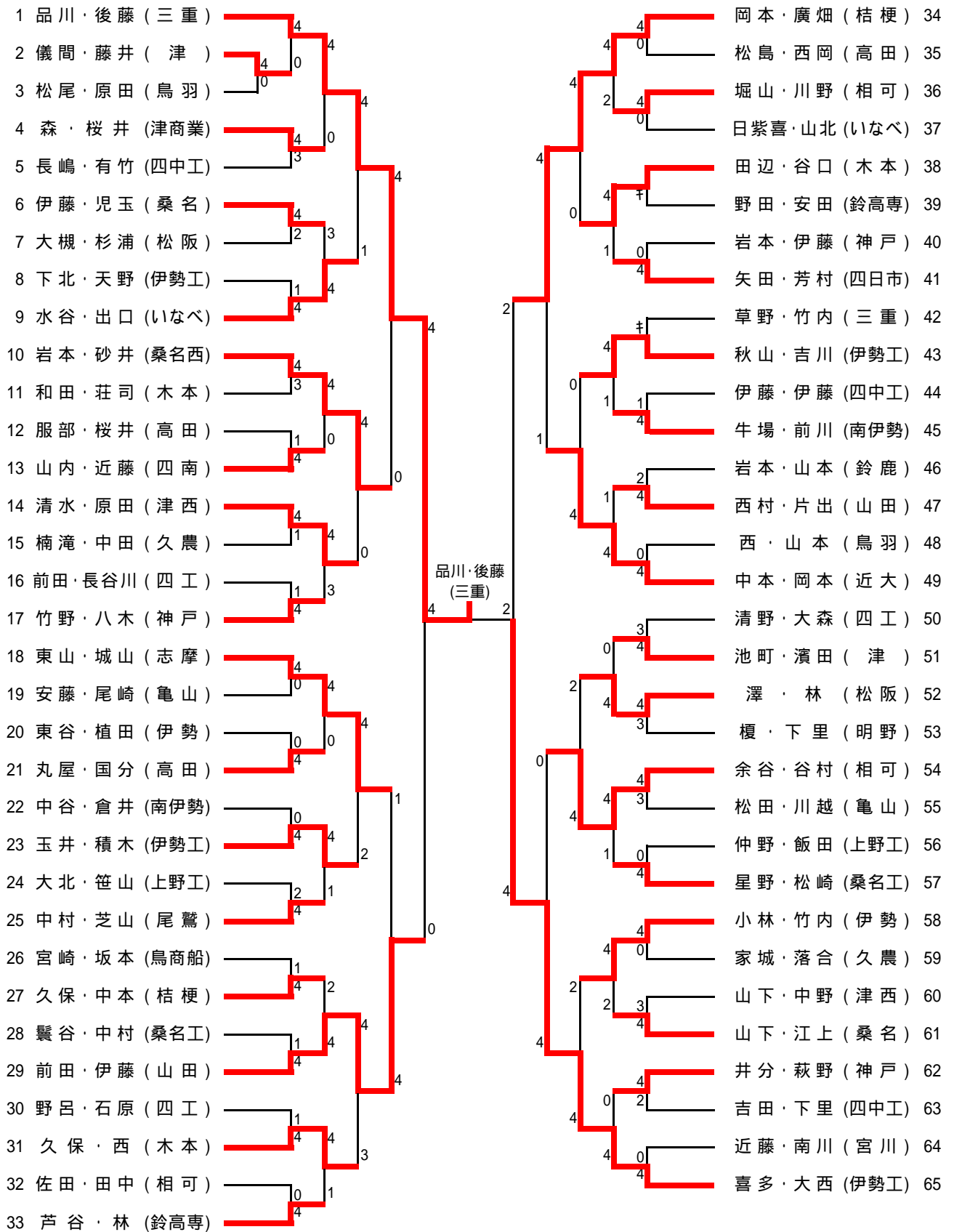


男子の部 (1)



準決勝 品川・後藤 (三重) 4 - 0 柑子木・津田 (伊工)
 小田・柳瀬 (三重) 4 - 0 山口・小出 (津商)
 決勝 小田・柳瀬 (三重) 4 - 1 品川・後藤 (三重)

男子の部 (2)

66 室谷・赤土 (三重)	4																			山際・寺尾 (志摩) 98
67 乙部・永戸 (津西)	1	4																		堺・古岡 (上野工) 99
68 西山・北村 (明野)			0	4																中村・竹鼻 (近大) 100
69 正木・岡留 (鈴高専)	1																			三橋・藤井 (高田) 101
70 池上・川口 (松阪)	4																			平谷・田中 (伊勢工) 102
71 岩田・伊藤 (桑名工)	1	4																		黒田・渥美 (神戸) 103
72 加藤・岡田 (神戸)	0	1																		高橋・橋本 (山田) 104
73 中西・中島 (鳥羽)	4																			糸内・増田 (稲生) 105
74 山本・小西 (久農)	4																			伊藤・多胡 (桑名) 106
75 小市・森田 (桔梗)	3	4																		山口・松場 (木本) 107
76 辻・西野 (伊勢工)	4	2																		富田・浅川 (久農) 108
77 南端・勢力 (山田)	3																			豊田・近藤 (亀山) 109
78 望月・藤田 (四工)	4																			太田・高橋 (いなべ) 110
79 安田・小倉 (いなべ)	0	0																		竹内・奥川 (四南) 111
80 梅田・出口 (相可)	3	4																		前垣・赤澤 (津) 112
81 喜多・田中 (津商業)	4																			松林・堤 (松阪) 113
82 柑子木・津田 (伊勢工)	4																			早川・山本 (四中工) 114
83 黒田・東 (上野工)	0	4																		荒木・田中 (桔梗) 115
84 坪井・太田 (いなべ)	0	0																		川合・広 (伊勢工) 116
85 西川・中嶋 (神戸)	4																			藤原・深田 (鈴高専) 117
86 杉本・持永 (鈴鹿)	4																			中江・木村 (三重) 118
87 岩井・森河 (伊勢)	1	4																		山崎・川口 (上野工) 119
88 奥井・倉地 (南伊勢)	1	1																		松本・下村 (鳥羽) 120
89 岡下・島田 (紀南)	4																			中世古・安藤 (明野) 121
90 山本・久國 (津)	4																			里中・中邨 (鳥商船) 122
91 松田・山路 (志摩)	0	4																		武田・川島 (相可) 123
92 奥川・堀江 (宮川)	0	1																		坂倉・山川 (伊勢) 124
93 堀田・栢木 (松阪)	4																			加藤・小川 (四工) 125
94 洲崎・前川 (高田)	0																			服部・伊藤 (四日市) 126
95 岩谷・石川 (桑名西)	4	4																		深田・西田 (津) 127
96 生川・関口 (四中工)	1	1																		辻井・谷川 (南伊勢) 128
97 岡田・西川 (木本)	4																			工藤・大坪 (津商業) 129

男子の部 (3)

