

# 第18回 西日本小学生ソフトテニス選手権大会



福知山城

期日 令和6年11月9日(土)～10日(日)  
会場 京都府福知山市 三段池科研電機テニスコート

主催 西日本ソフトテニス連盟  
西日本小学生ソフトテニス連盟  
主管 近畿小学生ソフトテニス連盟  
京都府小学生ソフトテニス連盟

後援 京都府／京都府教育委員会／(公財)京都府スポーツ協会  
福知山市／福知山市教育委員会／(一財)福知山市スポーツ協会



福知山市  
イメージキャラクター  
ドッコちゃん



福知山市  
イメージキャラクター  
酒呑童子

第18回西日本小学生ソフトテニス選手権大会 男子個人戦 (結果) R6.11.9 京都府福知山市三段池公園コート

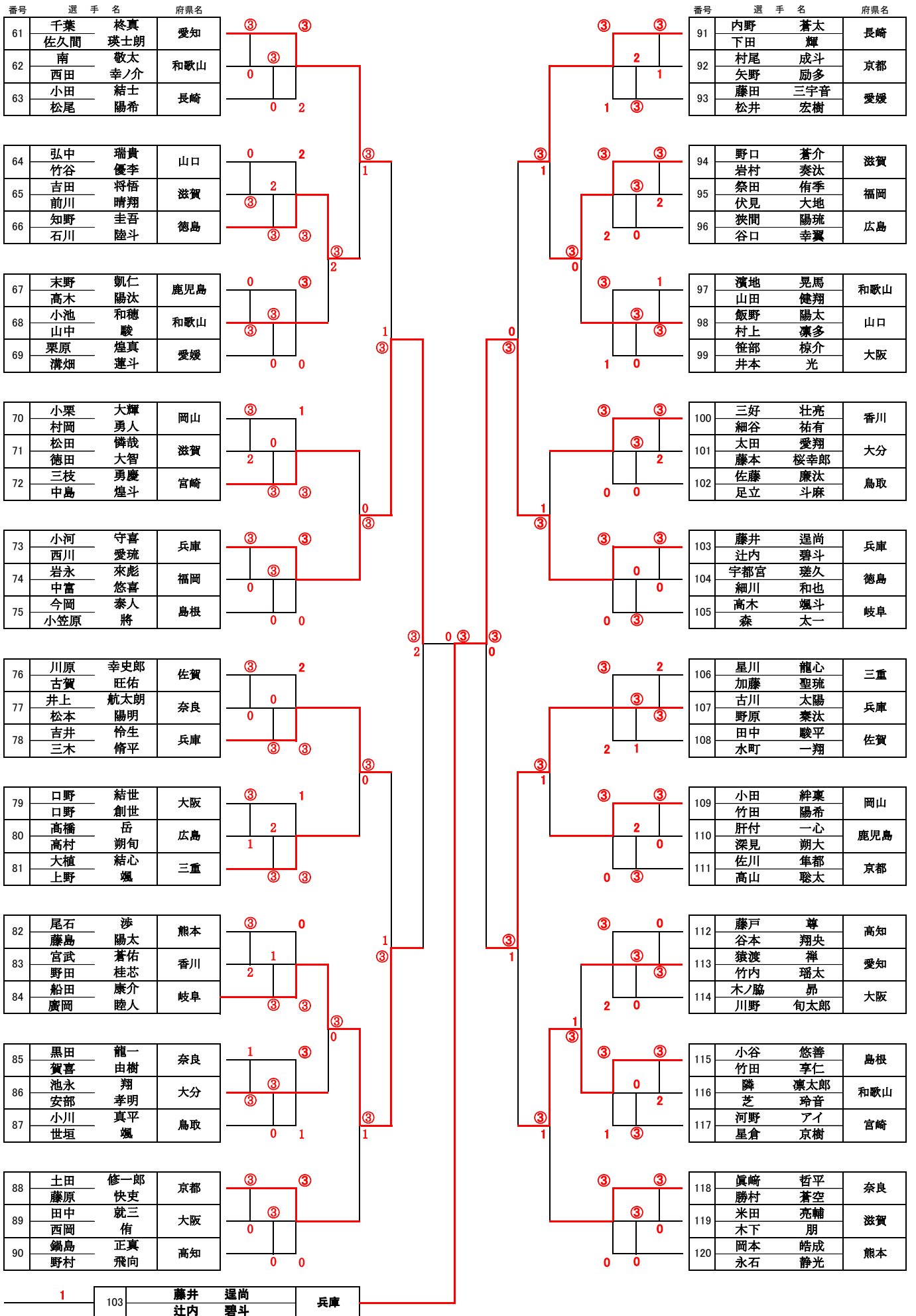
男子個人戦(1/2)

番号	選手名	府県名	番号	選手名	府県名
1	前場 翔 桑野 寛太	福岡	31	川畑 恵太 村中 蒼唯	宮崎
2	末村 悠翔 末村 隼翔	京都	32	田鍋 太志 柏原 景	大阪
3	寺園 智基 胡子 遥翔	広島	33	友森 大耀 長門 玄朔	山口
4	西原 翼 黒川 海理	愛媛	34	宮下 裕成 福島 諄	兵庫
5	斎藤 禪那 永松 謙人	奈良	35	本田 馨 中野 梓	愛知
6	安田 蒼心 中山 結仁	熊本	36	西小路 陸 菅原 斗亜	熊本
7	和田見 珠季 大森 優聖	鳥取	37	景山 成 高橋 律苾	広島
8	中西 璃斗 筑紫 陽斗	和歌山	38	大久保 杏琉 永野田 楓	鹿児島
9	安田 龍馬 山地 史哉	香川	39	國枝 凜一 中西 葵	滋賀
10	森 遼汰朗 村上 和史	岐阜	40	堺 数音 森本 諒	徳島
11	竹本 奏来人 官川 康平	高知	41	三宮 直 衛藤 大空	大分
12	兵頭 康平 菅井 瞬	滋賀	42	横田 絢士 官首 大輝	大阪
13	裏 友輝 津田 大輔	奈良	43	高尾 采知 山田 陽也	岐阜
14	高根 絆理 國居 海翔	山口	44	前 陽人 芝 幸音	和歌山
15	北村 昇生 藤家 翔貴	佐賀	45	田中 落人 杉 恭太郎	愛媛
16	佐藤 晃綺 佐藤 篤人	大分	46	田口 黎依 高木 清之介	福岡
17	田中 聖蓮 田中 碧蓮	奈良	47	廣瀬 響 奥村 一仁	京都
18	田中 涼晴 國土 樹	三重	48	川上 涼生 南原 岳幸	岡山
19	内海 翼 細見 樹里	兵庫	49	宮崎 大翔 森 清生	和歌山
20	亀山 清志郎 池田 頼那	宮崎	50	佐藤 清斗 栗原 拓真	島根
21	岡崎 幸村 江戸 暁翔	島根	51	竹内 終 前川 龍之介	長崎
22	堀之内 景暉 森 輝翔	鹿児島	52	渋谷 将平 山下 瑠己	佐賀
23	廣瀬 一誠 百田 義幸	滋賀	53	吉田 悠人 雲井 大遥	京都
24	原田 真凜 南原 弦明	岡山	54	西森 達希 西森 裕悟	高知
25	山本 樹希 秋田 蓮王	愛知	55	澤田 理来 中村 陸	三重
26	若松 叶人 嶋田 大晟	徳島	56	樫原 聡眞 河野 琥心	香川
27	橋本 悠聖 木内 蓮人	大阪	57	塩見 太輔 土田 慶二郎	京都
28	中島 大雅 前田 爽馬	京都	58	那知上 晟生 吉田 純一郎	奈良
29	田浦 潤人 平野 陽大	兵庫	59	佐藤 豪 田中 雄一朗	滋賀
30	辻山 海都 楠本 玄馬	長崎	60	岩成 来翔 岡本 廉仁朗	鳥取

1	前場 翔 桑野 寛太	福岡	③
---	---------------	----	---

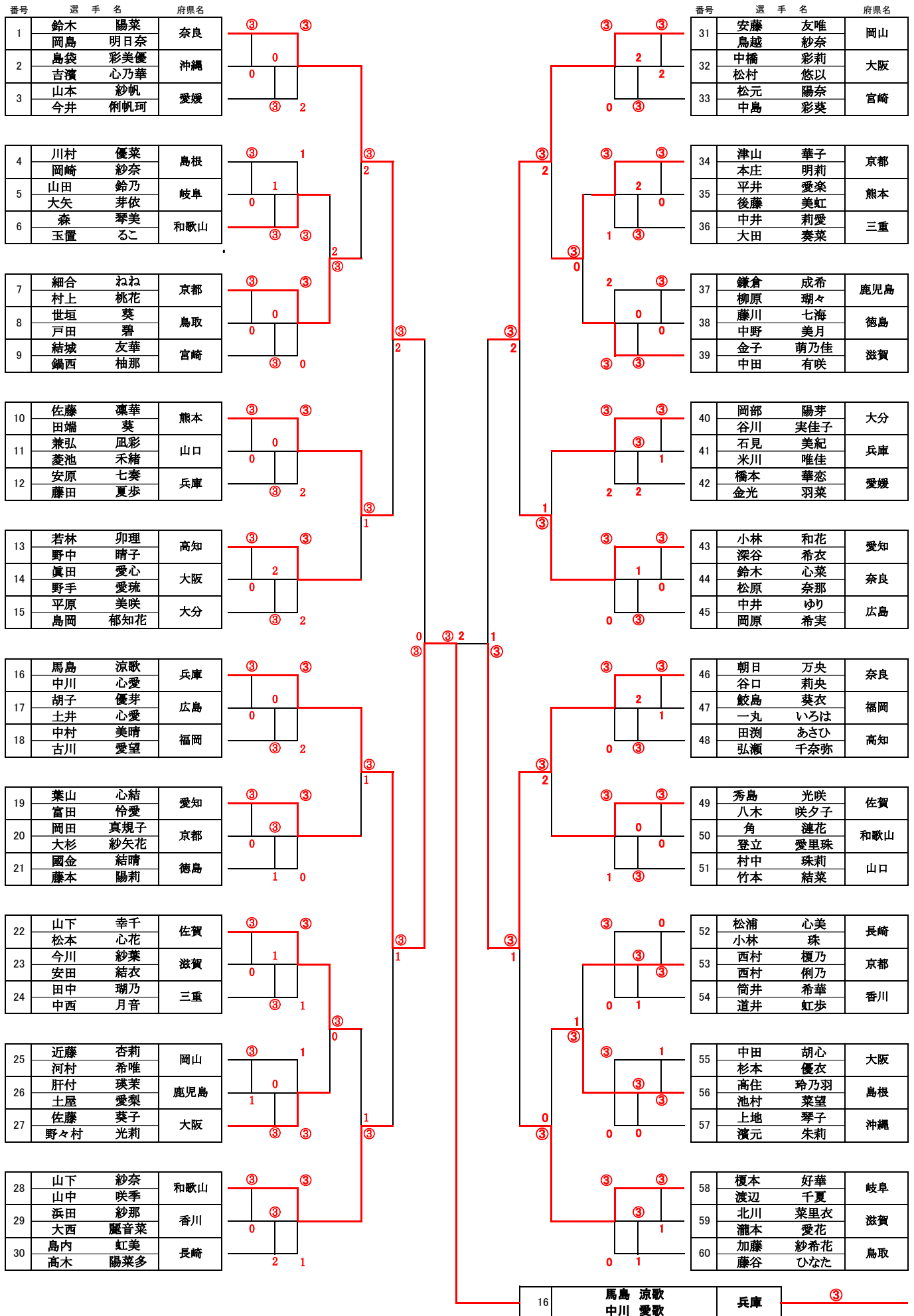
# 第18回西日本小学生ソフトテニス選手権大会

男子個人戦 (2/2)



第18回西日本小学生ソフトテニス選手権大会 女子個人戦 (結果) R6.11.9 京都府福知山市三段池公園コート

女子個人戦 (1/2)



# 第18回西日本小学生ソフトテニス選手権大会

## 女子個人戦 (2/2)

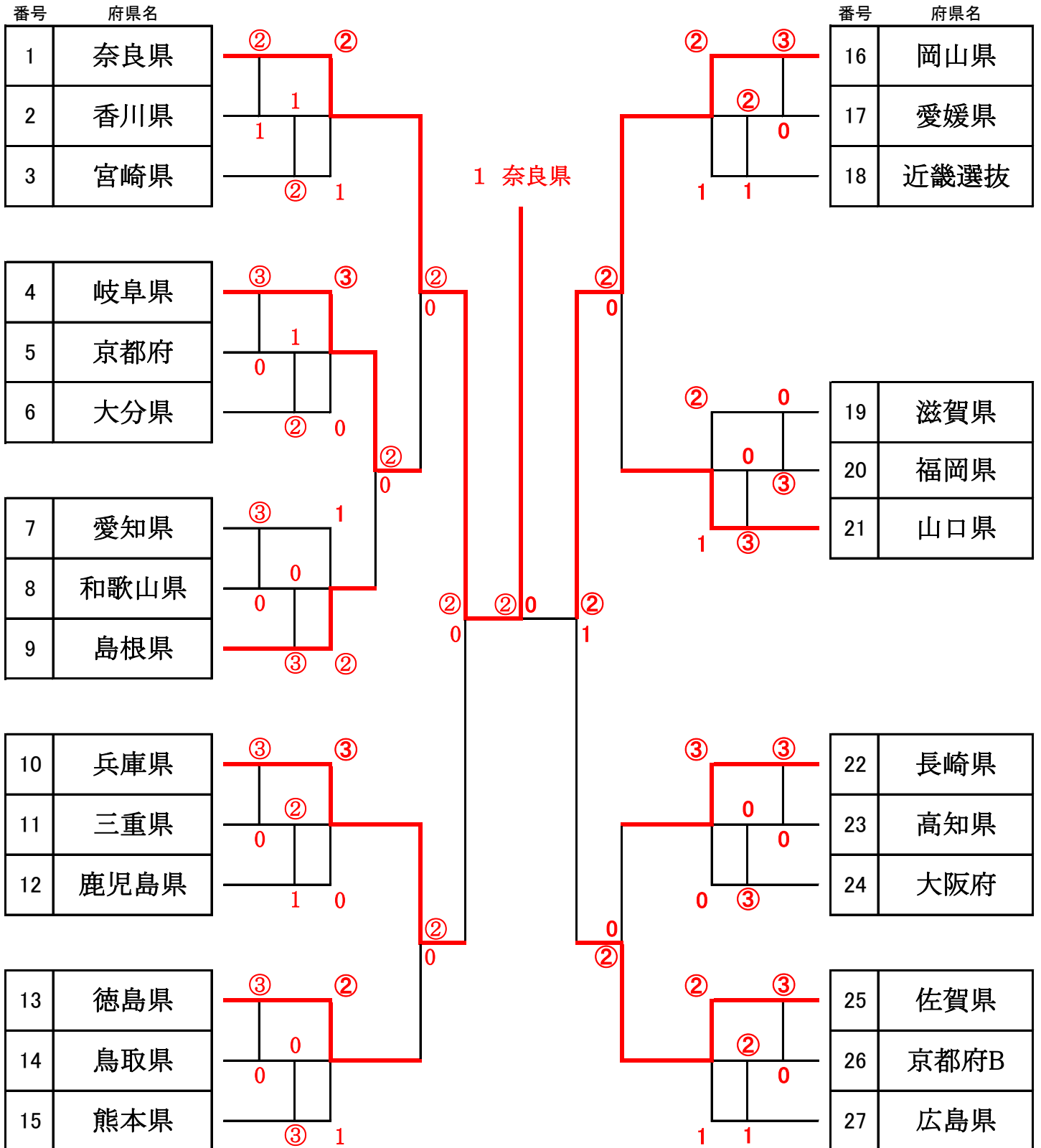
番号	選手名	府県名			
61	小山 瑠美	滋賀			
62	筒木 瑛 田尾 葉暖 松原 百花	三重			
63	杠 若葉 増井 鈴	福岡			
64	芝本 葉奈 谷本 あい	和歌山			
65	仁科 悠愛叶 和田 恋音	岡山			
66	福田 結衣 熊ヶ迫 美侑	鹿児島			
67	川口 夢叶 川渕 咲希	長崎			
68	尾中 伽綸 本田 あかり	奈良			
69	日高 寧音 松田 実	鳥根			
70	河野 心音 船越 清香	大分			
71	小谷 花音 村山 莉子	大阪			
72	徳岡 海音 瀧本 彩夏	高知			
73	西村 雫 森川 永瑛	広島			
74	岡本 葵 関 暖那	京都			
75	木原 夏凜 恵良 優花	宮崎			
76	吉田 侑乃杏 小野木 かのん	岐阜			
77	佐々木 暁萌 斎藤 詩織	京都			
78	竹下 友梨 佐藤 由和	熊本			
79	内藤 愛莉 辻村 叶夢	徳島			
80	今井 夢乃 官崎 歩奈	滋賀			
81	吉本 采那 中本 莉心	鳥取			
82	木田 蒼唯 梅谷 咲羽音	香川			
83	山口 陽香 影近 さくら	愛知			
84	平林 穂華 福田 悠里	兵庫			
85	堤 由衣 梶原 理沙	佐賀			
86	内藤 菫香 内岡 莉津奈	奈良			
87	重松 香帆 北村 結愛	愛媛			
88	松上 ともか 工藤 那南	和歌山			
89	玉林 美穂 山本 夏花	山口			
90	大城 舞梨花 平良 光	沖縄			
91	澤井 美空 中田 蘭来	大阪			
92	末田 晴空 上口 亜咲	鳥根			
93	榎本 奈月 三木 葵羽	徳島			
94	田浦 心美 早川 叶夢	熊本			
95	杉江 優芽 鍛冶本 すみれ	滋賀			
96	中内 あん 阿座上 黎	山口			
97	尾田 美桜 西村 映摩	三重			
98	秋山 友花 松浦 花梨	和歌山			
99	福島 希海 新垣 結叶	宮崎			
100	松井 美侑 山名 香伶	兵庫			
101	岡崎 莉沙 山吹 葉那	鳥取			
102	沖 はるね 堤 結愛	福岡			
103	大見 姫奈詩 関 七奈佳	愛知			
104	小西 優芽 田中 心音	京都			
105	横川 玲奈 坪内 明彩	鹿児島			
106	渡邊 恵衣 古里 花梨	佐賀			
107	松原 潮音 西村 紗永	兵庫			
108	溝口 心 長 菜乃杷	岐阜			
109	鶴山 紗和 山ノ内 瑞貴	香川			
110	大田 桜子 和久井 結乃	滋賀			
111	前田 菜雪 金城 咲那	沖縄			
112	三浦 玲衣 工藤 希実	大分			
113	中田 七帆 田口 真帆	京都			
114	石山 萌々乃 井出 陽菜	愛媛			
115	上嶋 徠愛 上嶋 未徠	岡山			
116	竹口 美晴 松永 心晴	大阪			
117	吉岡 紬 吉田 七生	長崎			
118	土橋 咲愛 松本 結星	奈良			
119	恒石 真穂 安芸 紗恋	高知			
120	五升田 和心 中田 百々花	広島			

0 118 土橋 咲愛 奈良  
松本 結星

# 第18回西日本小学生ソフトテニス選手権大会 団体戦(結果)

R6.11.10 京都府福知山市三段池公園コート

男子団体戦



# 第18回西日本小学生ソフトテニス選手権大会 女子団体戦

