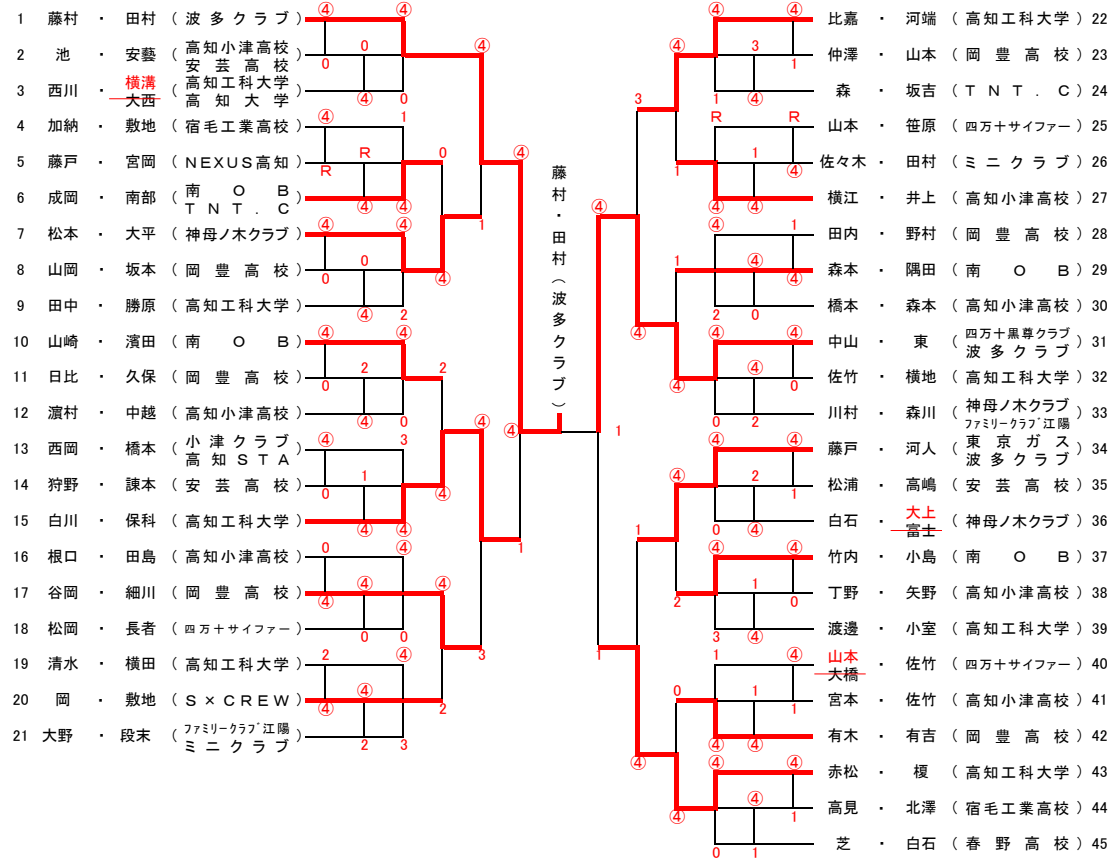


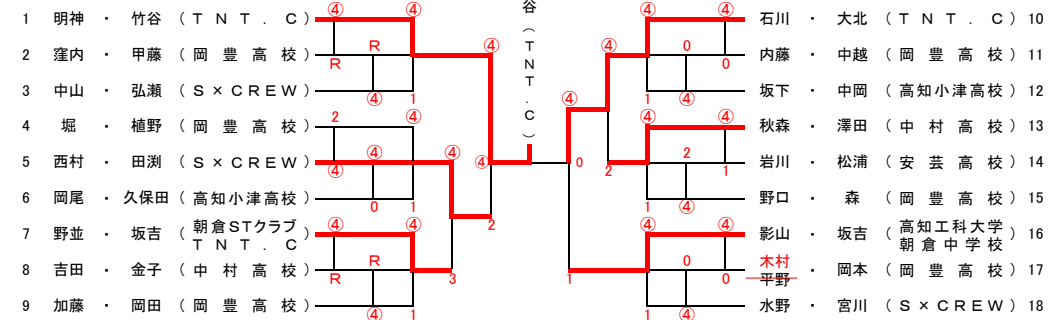
第9回 ITO CUP 高知オープン ソフトテニス大会

日時: 令和6年10月20日(日)8時45分～
 場所: 高知市東部総合運動場テニスコート
 主催: 高知県ソフトテニス連盟

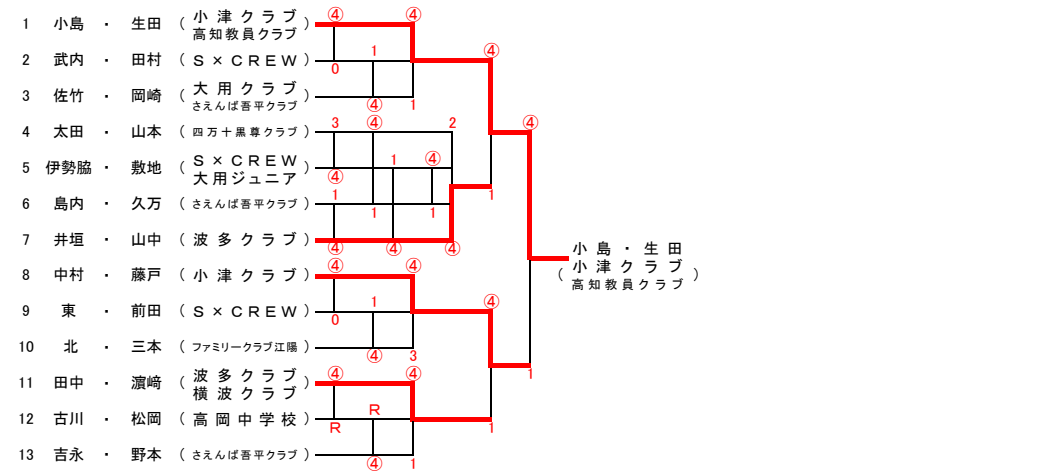
【男子1部】



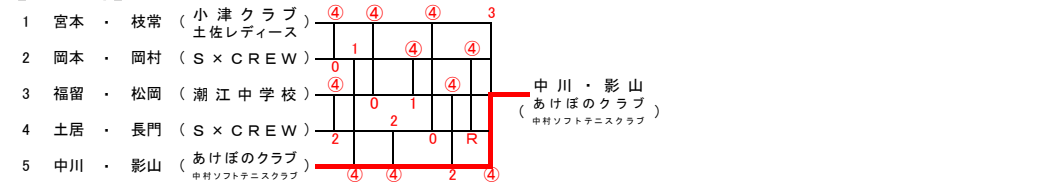
【女子1部】



【男子2部】



【女子2部】



第9回 ITO CUP 高知オープン ソフトテニス大会

日時: 令和6年10月20日(日)8時45分～
 場所: 高知市東部総合運動場テニスコート
 主催: 高知県ソフトテニス連盟

【男子3部】

1	井門・溝渕 (向陽クラブ)	3	3	竹内・高瀬 (ファミリークラブ江陽)	13			
2	安光・井上 (横浜中学校)	0	1	0	山中・福井 (西部中学校)	14		
3	吉市・森里 (愛宕中学校)	3	0	1	1	土居・西村 (春野中学校)	15	
4	大廻・野島 (横浜中学校)	3	3	4	3	中島・高橋 (潮江中学校)	16	
5	川澤・古味 (高岡中学校)	1	0	1	3	市原颯・長崎 (高岡中学校)	17	
6	安岡・徳弘 (春野中学校)	3	1	1	1	橋村・川村 (横浜中学校)	18	
7	福留・甲把 (窪川中学校)	3	3	3	3	山下・田中 (高岡中学校)	19	
8	坂本・戸田 (横浜中学校)	0	0	0	1	0	示野・宮地 (西部中学校)	20
9	玉木・市原裕 (高岡中学校)	3	3	1	3	1	細松・徳平 (愛宕中学校)	21
10	西森達・西森裕 (黒潮ジュニア)	3	3	4	3	3	岡本・尾崎 (あけぼのクラブ)	22
11	吉田・永野 (愛宕中学校)	0	1	4	4	3	隅田井上 (愛宕中学校)	23
12	森・木藤 (西部中学校)	3	1	0	1	0	山口 (春野中学校)	23
							小野・細川 (横浜中学校)	24

【男子4部】

1	日浦・松本 (土佐山田テニスクラブファミリークラブ江陽)	3	3	1	3	高橋・秋山 (青柳中学校)	10	
2	田中・田嶋 (青柳中学校)	2	3	2	0	0	岩本・森知 (窪川中学校)	11
3	宮崎・田中 (西部中学校)	R	R	4	3	3	津野・中西 (スクット)	12
4	山崎・渡邊 (S×CREW)	3	1	4	3	3	田野聖・田野成 (大用ジュニア)	13
5	村上・谷本 (青柳中学校)	1	0	4	2	0	片岡・長野 (愛宕中学校)	14
6	安芸・坂吉 (香南ジュニア横内ジュニア)	3	3	4	0	3	山崎・竹内 (青柳中学校)	15
7	津野・朝倉 (青柳中学校)	0	3	4	0	3	渡邊煌・橋本 (横浜中学校)	16
8	渡邊奏・渡邊吏 (横浜中学校)	3	2	1	0	2	岡田・橋本 (青柳中学校)	17
9	羽立・田村 (高岡中学校高潮江中学校)	1	2	3	3	鍋島・野村 (朝倉ソフトテニス少年団)	18	

第9回 ITO CUP 高知オープン ソフトテニス大会

日時: 令和6年10月20日(日)8時45分～
 場所: 高知市東部総合運動場テニスコート
 主催: 高知県ソフトテニス連盟

【女子3部】

1	小松	岡崎 (潮江中学校)	3	3	3	若林	野中 (須崎ジュニア)	11
2	山下	清藤 (横浜中学校)	0	2	3	大石	中上 (愛宕中学校)	12
3	甲藤	山中 (愛宕中学校)	1	0	0	武田	岩崎 (窪川中学校)	13
4	田村	松本 (高岡中学校)	3	3	0	山田	山中 (潮江中学校)	14
5	谷本	小松 (青柳中学校)	3	3	3	西村	中井 (高岡中学校)	15
6	栗林	横山 (西部中学校)	0	0	1	中井	曾川 (西部中学校)	16
7	公文	河村 (横浜中学校)	3	3	0	瀬戸	坂吉 (土佐女子中学校)	17
8	上田	前野 (春野中学校)	3	3	3	門屋	前島 (春野中学校)	18
9	細川	山崎 (高岡中学校)	0	3	4	大前	嶋本 (横浜中学校)	19
10	今久保	大田 (愛宕中学校)	0	0	0	櫻木	石元 (高岡中学校)	20

【女子4部】

1	菜虫	弘瀬 (大用ジュニア)	3	3	3	恒石	安芸 (香南ジュニア)	11
2	山根	森下 (青柳中学校)	0	1	2	宗円	小川夏 (高岡中学校)	12
3	稲戸	田中 (西部中学校)	2	0	3	石川	香西 (愛宕中学校)	13
4	島田 横江	山中 (潮江中学校)	3	3	0	松岡	和田 (西部中学校)	14
5	高橋	長谷川 (春野中学校)	2	1	1	岡村	岩佐 (青柳中学校)	15
6	秦泉寺	井上 (西部中学校)	3	1	2	長崎	野家 (横浜中学校)	16
7	那須	谷岡 (青柳中学校)	3	3	3	小野	白井 (大用ジュニア)	17
8	中野	山下 (土佐女子中学校)	3	3	3	宮本	八木 (西部中学校)	18
9	河野	吉良 (横浜中学校)	2	0	4	谷	前田 (青柳中学校)	19
10	谷脇	田所 (高岡中学校)	3	2	2	古谷	小川真 (高岡中学校)	20

第9回 ITO CUP 高知オープン ソフトテニス大会

日時: 令和6年10月20日(日)8時45分～
場所: 高知市東部総合運動場テニスコート
主催: 高知県ソフトテニス連盟

男子 1 部

(参加 45ペア)

- 優勝 藤村・田村 (波多クラブ)
2位 中山・東 (四万十黒尊クラブ
波多クラブ)
3位 白川・保科 (高知工科大学)
3位 赤松・榎 (高知工科大学)

女子 1 部

(参加 18ペア)

- 優勝 明神・竹谷 (TNT.C)
2位 石川・大北 (TNT.C)
3位 西村・田淵 (S×CREW)
3位 影山・坂吉 (高知工科大学
朝倉中学校)

男子 2 部

(参加 13ペア)

- 優勝 小島・生田 (小津クラブ
高知教員クラブ)
2位 中村・藤戸 (小津クラブ)
3位 井垣・山中 (波多クラブ)
3位 田中・濱崎 (波多クラブ
横波クラブ)

女子 2 部

(参加 5ペア)

- 優勝 中川・影山 (あけぼのクラブ
中村ソフトテニスクラブ)
2位 宮本・枝常 (小津クラブ
土佐レディース)
3位 岡村・岡村 (S×CREW)

男子 3 部

(参加 24ペア)

- 優勝 竹内・高瀬 (ファミリークラブ江陽)
2位 西森達・西森裕 (黒潮ジュニア)
3位 岡本・尾崎 (あけぼのクラブ)
3位 井門・溝淵 (向陽クラブ)

女子 3 部

(参加 20ペア)

- 優勝 若林・野中 (須崎ジュニア
江陽ジュニア)
2位 小松・岡崎 (潮江中学校)
3位 瀬戸・坂吉 (土佐女子中学校)
3位 上田・前野 (春野中学校)

男子 4 部

(参加 18ペア)

- 優勝 田野聖・田野成 (大用ジュニア)
2位 安芸・坂吉 (香南ジュニア
横内ジュニア)
3位 鍋島・野村 (朝倉ソフトテニス
スポーツ少年団)
3位 日浦・松本 (土佐山田テニスクラブ
ファミリークラブ江陽)

女子 4 部

(参加 20ペア)

- 優勝 菜虫・弘瀬 (大用ジュニア
東中筋ジュニア)
2位 小野・白井 (大用ジュニア)
3位 中野・山下 (土佐女子中学校)
3位 恒石・安芸 (香南ジュニア)

第9回 ITO CUP 高知オープン ソフトテニス大会

日時:令和6年10月20日(日)8時45分～
 場所:高知市東部総合運動場テニスコート
 主催:高知県ソフトテニス連盟

《種別》 一般男子

【決勝戦】

藤村・田村(波多クラブ) ④ $\begin{pmatrix} ④ & - & 1 \\ ⑦ & - & 5 \\ ⑤ & - & 3 \\ 3 & - & ⑤ \\ ④ & - & 0 \end{pmatrix}$ 1 中山・東 (四万十黒尊クラブ
波多クラブ)

【準々決勝戦】

藤村・田村(波多クラブ) ④ $\begin{pmatrix} ④ & - & 1 \\ 4 & - & ⑥ \\ ⑤ & - & 3 \\ ④ & - & 1 \\ ④ & - & 0 \end{pmatrix}$ 1 松本・大平(神母ノ木クラブ)

【準決勝戦】

藤村・田村(波多クラブ) ④ $\begin{pmatrix} ④ & - & 0 \\ ④ & - & 1 \\ ④ & - & 1 \\ 2 & - & ④ \\ ④ & - & 2 \end{pmatrix}$ 1 白川・保科(高知工科大学)

白川・保科(高知工科大学) ④ $\begin{pmatrix} ④ & - & 1 \\ ⑤ & - & 3 \\ 0 & - & ④ \\ 2 & - & ④ \\ 0 & - & ④ \\ ④ & - & 2 \\ ⑦ & - & 4 \end{pmatrix}$ 3 谷岡・細川(岡豊高校)

中山・東 (四万十黒尊クラブ
波多クラブ) ④ $\begin{pmatrix} ④ & - & 2 \\ ④ & - & 0 \\ ④ & - & 2 \\ 2 & - & ④ \\ ④ & - & 2 \end{pmatrix}$ 1 赤松・榎(高知工科大学)

中山・東 (四万十黒尊クラブ
波多クラブ) ④ $\begin{pmatrix} 2 & - & ④ \\ 4 & - & ⑥ \\ 2 & - & ④ \\ ④ & - & 1 \\ ④ & - & 2 \\ ④ & - & 0 \\ ⑦ & - & 4 \end{pmatrix}$ 3 比嘉・河端(高知工科大学)

赤松・榎(高知工科大学) ④ $\begin{pmatrix} ④ & - & 1 \\ ⑩ & - & 8 \\ 1 & - & ④ \\ ④ & - & 0 \\ ⑤ & - & 3 \end{pmatrix}$ 1 藤戸・河人(東京ガス
波多クラブ)

第9回 ITO CUP 高知オープン ソフトテニス大会

日時: 令和6年10月20日(日)8時45分～
 場所: 高知市東部総合運動場テニスコート
 主催: 高知県ソフトテニス連盟

《種別》

女子1部

【決勝戦】

明 神・竹 谷 (T N T . C) ④ $\begin{pmatrix} ④ - 2 \\ ⑤ - 3 \\ ④ - 1 \\ ④ - 0 \end{pmatrix}$ 0 石 川・大 北 (T N T . C)

【準々決勝戦】

西 村・田 淵 (S × C R E W) ④ $\begin{pmatrix} ④ - 1 \\ ⑧ - 6 \\ 7 - ⑨ \\ ④ - 1 \\ 4 - ⑥ \\ 2 - ④ \\ ⑦ - 3 \end{pmatrix}$ 3 野 並・坂 吉 (朝倉STクラブ)
 (T N T . C)

【準決勝戦】

明 神・竹 谷 (T N T . C) ④ $\begin{pmatrix} ④ - 2 \\ ④ - 1 \\ 1 - ④ \\ 1 - ④ \\ ④ - 2 \\ ⑥ - 4 \end{pmatrix}$ 2 西 村・田 淵 (S × C R E W)

石 川・大 北 (T N T . C) ④ $\begin{pmatrix} 1 - ④ \\ 2 - ④ \\ ④ - 2 \\ ④ - 0 \\ ⑧ - 6 \\ ④ - 0 \end{pmatrix}$ 2 秋 森・澤 田 (中 村 高 校)

石 川・大 北 (T N T . C) ④ $\begin{pmatrix} ④ - 1 \\ 1 - ④ \\ ④ - 2 \\ ⑥ - 4 \\ ④ - 1 \end{pmatrix}$ 1 影 山・坂 吉 (高知工科大学)
 (朝倉中学校)

進 行 表

	1コート	2コート	3コート	4コート	5コート	6コート	7コート	8コート
	男子1部				男子3部		男子4部	
審判	3	15	36	39	3	15	6	18
1	1-2	13-14	34-35	37-38	1-2	13-14	3部 4-5	3部 16-17
2	4-5	16-17	25-26	40-41	7-8	19-20	3部 10-11	3部 21-22
3	7-8	19-20	28-29	43-44	2-3	14-15	4-5	10-11
4	10-11	22-23	31-32	35-36	5-6	17-18	7-8	13-14
5	2-3	14-15	26-27	38-39	8-9	20-21	1-2	16-17
6	5-6	17-18	29-30	41-42	11-12	23-24	5-6	11-12
7	8-9	20-21	32-33	44-45	1-3	13-15	8-9	14-15
8	11-12	23-24	25-27	34-36	4-6	16-18	2-3	17-18
9	1-3	13-15	28-30	37-39	7-9	19-21	4-6	10-12
10	4-6	16-18	31-33	40-42	10-12	22-24	7-9	13-15
11	7-9	19-21	22-24	43-45	1~6	13~18	1-3	16-18
12	10-12	10~15	28~33	34~39	7~12	19~24	4~9	10~15
13	4~9	16~21	22~27	40~45	1~12	13~24	1~9	10~18
14	1~9	10~21	22~33	34~45	決 勝		決 勝	
15	1~21		22~45					
16		決 勝						

	9コート	10コート	11コート	12コート	13コート	14コート	15コート	16コート
	女子1部		男子2部	男子・女子2部	女子3部		女子4部	
審判	1	16	1	男 13	7	13	7	13
1	4-5	10-11	4-5	男 6-7	5-6	11-12	5-6	11-12
2	7-8	13-14	8-9	1-2	8-9	14-15	8-9	14-15
3	1-2	16-17	11-12	3-4	1-2	17-18	1-2	17-18
4	5-6	11-12	1-2	男 4-6	3-4	19-20	3-4	19-20
5	8-9	14-15	5-7	2-5	6-7	12-13	6-7	12-13
6	2-3	17-18	9-10	1-3	9-10	15-16	9-10	15-16
7	4-6	10-12	12-13	男 2-3	1-3	17-19	1-3	17-19
8	7-9	13-15	5-6	4-5	2-4	18-20	2-4	18-20
9	1-3	16-18	4-7	2-3	5-7	11-13	5-7	11-13
10	4~9	10~15	8-10	男 11-13	8-10	14-16	8-10	14-16
11	1~9	10~18	1-3	1-4	2-3	18-19	2-3	18-19
12	決 勝		8~13	3-5	1-4	17-20	1-4	17-20
13			1~7	2-4	5~10	11~16	5~10	11~16
14			決 勝	1-5	1~10	11~20	1~10	11~20
15					決 勝		決 勝	