

令和5年度

アカエム杯高知県小学生ソフトテニス大会(兼四国選手権大会・全日本選手権大会選考会)
令和5年4月16日(日) 土佐西南大規模公園テニスコート

小学生男子1部 *7ゲーム

予選リーグ

< A リーグ >

1	姫野・佐藤 (黒潮)	④	④
2	津野・中西 (STCスクット)	0	2
3	西森(裕)・田野(成) (大用)	④	0

< B リーグ >

4	谷本・藤戸 (黒潮)	④	④
5	伊与田・山崎 (東中筋)	2	3
6	鍋島・野村 (朝倉)	④	2

< C リーグ >

7	西森(達)・田野(聖) (大用)	④	④
8	三本・鈴木 (横内)	0	1
9	宮川・竹本 (東中筋)	④	2

< D リーグ >

10	伊勢脇・敷地 (大用)	④	④
11	益永・森 (東中筋)	0	2
12	三浦・中西 (ミニ)	④	0

9~12位決定リーグ

A3	津野・中西 (STCスクット)	2	2	3
B3	伊与田・山崎 (東中筋)	④	3	④
B4	三本・鈴木 (横内)	④	④	1
C3	益永・森 (東中筋)	1	④	④

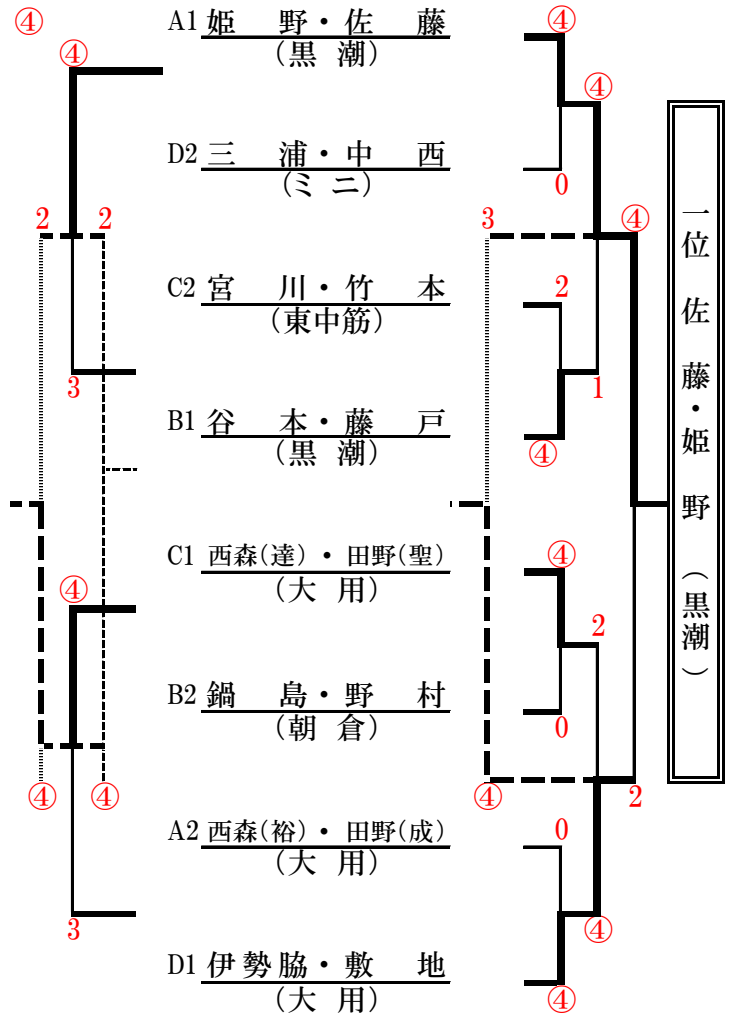
小学生男子2部 *5ゲーム

1	沖・松岡 (東中筋)	1	③
2	坂吉・西森 (朝倉)	③	③
3	武田(幸)・武田(颯) (ミニ)	1	0

男子2部順位

- 1位 坂吉・西森 (朝倉)
- 2位 沖・松岡 (東中筋)
- 3位 武田(幸)・武田(颯) (ミニ)

男子1部決勝トーナメント



男子1部順位

- 1位 姫野・佐藤 (黒潮)
- 2位 伊勢脇・敷地 (大用)
- 3位 西森(達)・田野(聖) (大用)
- 4位 谷本・藤戸 (黒潮)
- 5位 鍋島・野村 (朝倉)
- 6位 三浦・中西 (ミニ)
- 7位 西森(裕)・田野(成) (大用)
- 8位 宮川・竹本 (東中筋)
- 9位 伊与田・山崎 (東中筋)
- 10位 三本・鈴木 (横内)
- 11位 益永・森 (東中筋)
- 12位 津野・中西 (STCスクット)

令和5年度

アカエム杯高知県小学生ソフトテニス大会(兼四国選手権大会・全日本選手権大会選考会)

令和5年4月16日(日) 土佐西南大規模公園テニスコート

小学生女子1部 *7ゲーム

予選リーグ

< A リーグ >

1 若林・野中 (須崎・江陽)	④	④
2 野並・高橋 (朝倉)	0	3
3 恒石・安芸 (香南)	④	1

< B リーグ >

4 菜虫・坂吉 (朝倉)	2	④
5 田淵(あ)・弘瀬(千) (東中筋)	④	④
6 森本・白井 (大用)	2	1

< C リーグ >

7 中山・弘瀬(葵) (東中筋)	④	④
8 小野・水野 (大用)	0	3
9 瀧本・徳岡 (横内)	④	1

7位~9位決定リーグ

A3 野並・高橋 (朝倉)	0	0
B3 森本・白井 (大用)	④	④
C3 小野・水野 (大用)	3	④

小学生女子2部 *5ゲーム

予選リーグ

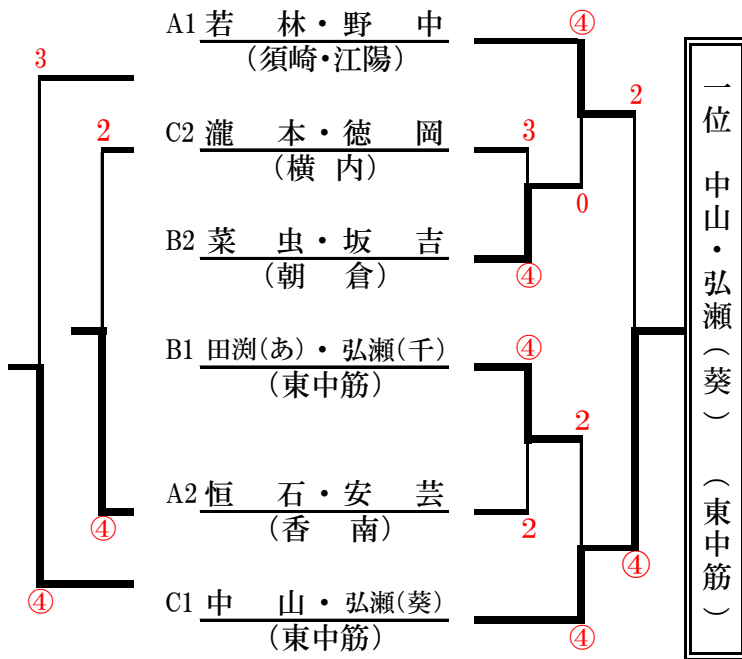
< A リーグ >

1 田淵(ひ)・西尾 (東中筋)	2	③	2
2 内藤(愛)・恒石 (香南)	③	③	③
3 宮本・公文 (ミニ)	1	2	0
4 中山(咲)・三浦(小) (ミニ)	③	0	③

< B リーグ >

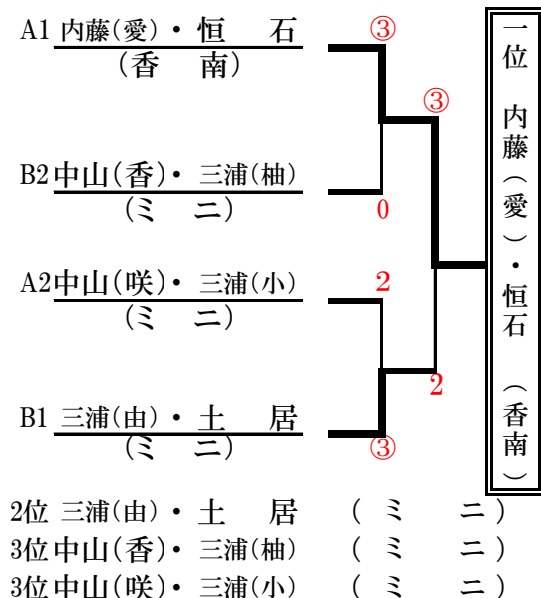
5 小松・川村 (香南)	③	0	2
6 井上・森 (東中筋)	0	1	0
7 三浦(由)・土居 (ミニ)	③	③	③
8 中山(香)・三浦(柚) (ミニ)	0	③	③

女子1部決勝トーナメント



- 1位 中山・弘瀬(葵) (東中筋)
- 2位 若林・野中 (須崎・江陽)
- 3位 田淵(あ)・弘瀬(千) (東中筋)
- 4位 菜虫・坂吉 (朝倉)
- 5位 恒石・安芸 (香南)
- 6位 瀧本・徳岡 (横内)
- 7位 森本・白井 (大用)
- 8位 小野・水野 (大用)
- 9位 野並・高橋 (朝倉)

女子2部決勝トーナメント



令和5年度

アカエム杯高知県小学生ソフトテニス大会(兼四国選手権大会・全日本選手権大会選考会)

令和5年4月16日(日) 土佐西南大規模公園テニスコート

上位成績

小学生男子1部 (参加ペア数 12ペア)

- 1位 姫野 / 佐藤 (黒潮ジュニア)
- 2位 伊勢脇 / 敷地 (大用ジュニア)
- 3位 西森(達) / 田野(聖) (大用ジュニア)
- 4位 谷本 / 藤戸 (黒潮ジュニア)
- 5位 鍋島 / 野村 (朝倉スポ少)
- 6位 三浦 / 中西 (ミニクラブジュニア)
- 7位 西森(裕) / 田野(成) (大用ジュニア)
- 8位 宮川 / 竹本 (東中筋ジュニア)

小学生女子1部 (参加ペア数 9ペア)

- 1位 中山 / 弘瀬(葵) (東中筋ジュニア)
- 2位 若林 / 野中 (須崎ジュニア・江陽ジュニア)
- 3位 田淵(あ) / 弘瀬(千) (東中筋ジュニア)
- 4位 菜虫 / 坂吉 (朝倉スポ少)
- 5位 恒石 / 安芸 (香南ジュニア)
- 6位 瀧本 / 徳岡 (横内ジュニア)
- 7位 森本 / 白井 (大用ジュニア)
- 8位 小野 / 水野 (大用ジュニア)

小学生男子2部 (参加ペア数 3ペア)

- 1位 坂吉 / 西森 (朝倉スポ少)
- 2位 沖 / 松岡 (東中筋)
- 3位 武田(幸) / 武田(颯) (ミニクラブジュニア)

小学生女子2部 (参加ペア数 8ペア)

- 1位 内藤(愛) / 恒石 (香南ジュニア)
- 2位 三浦(由) / 土居 (ミニクラブジュニア)
- 3位 中山(香) / 三浦(柚) (ミニクラブジュニア)
- 3位 中山(咲) / 三浦(小) (ミニクラブジュニア)