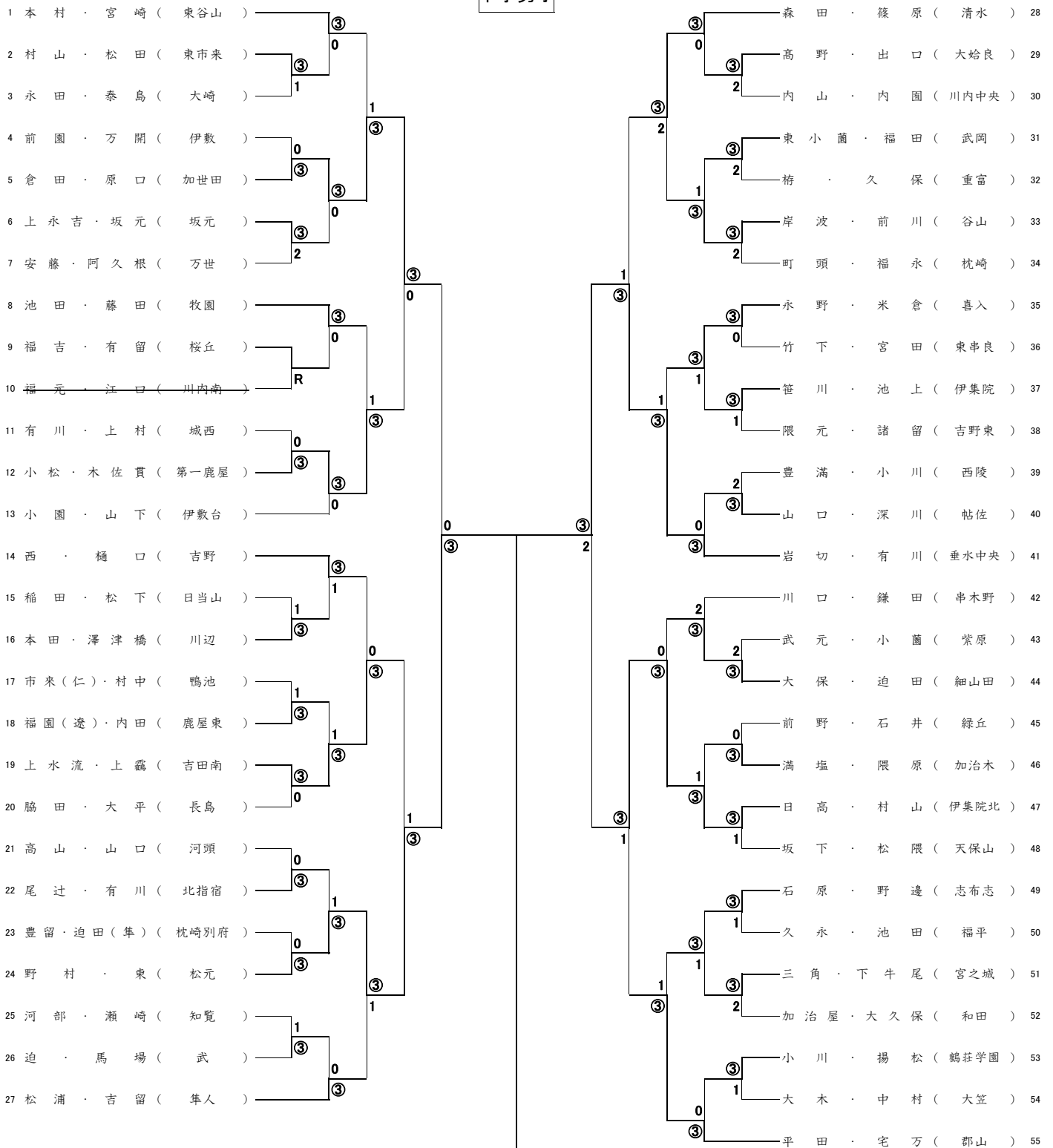
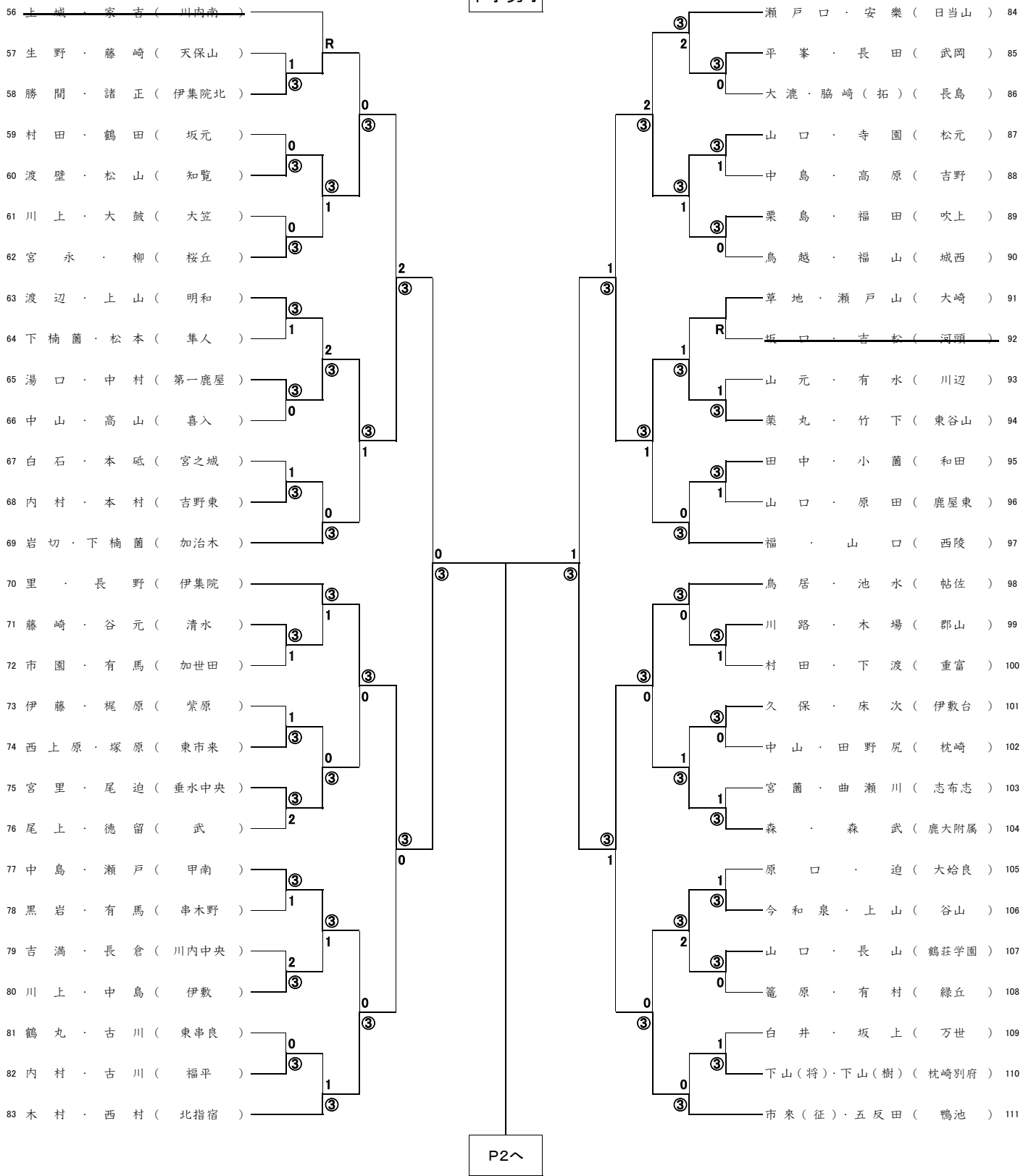


中学男子

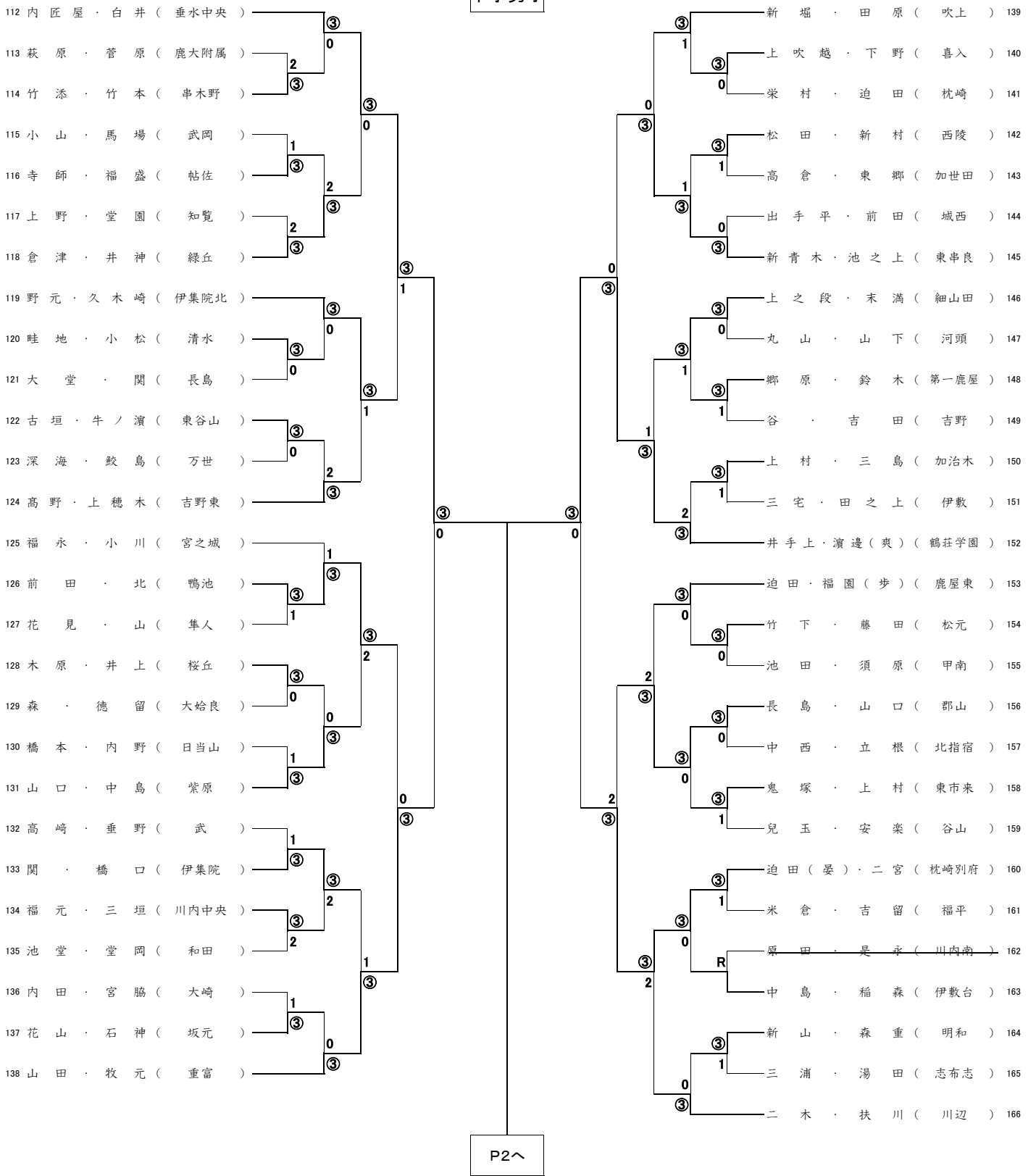


P2〜

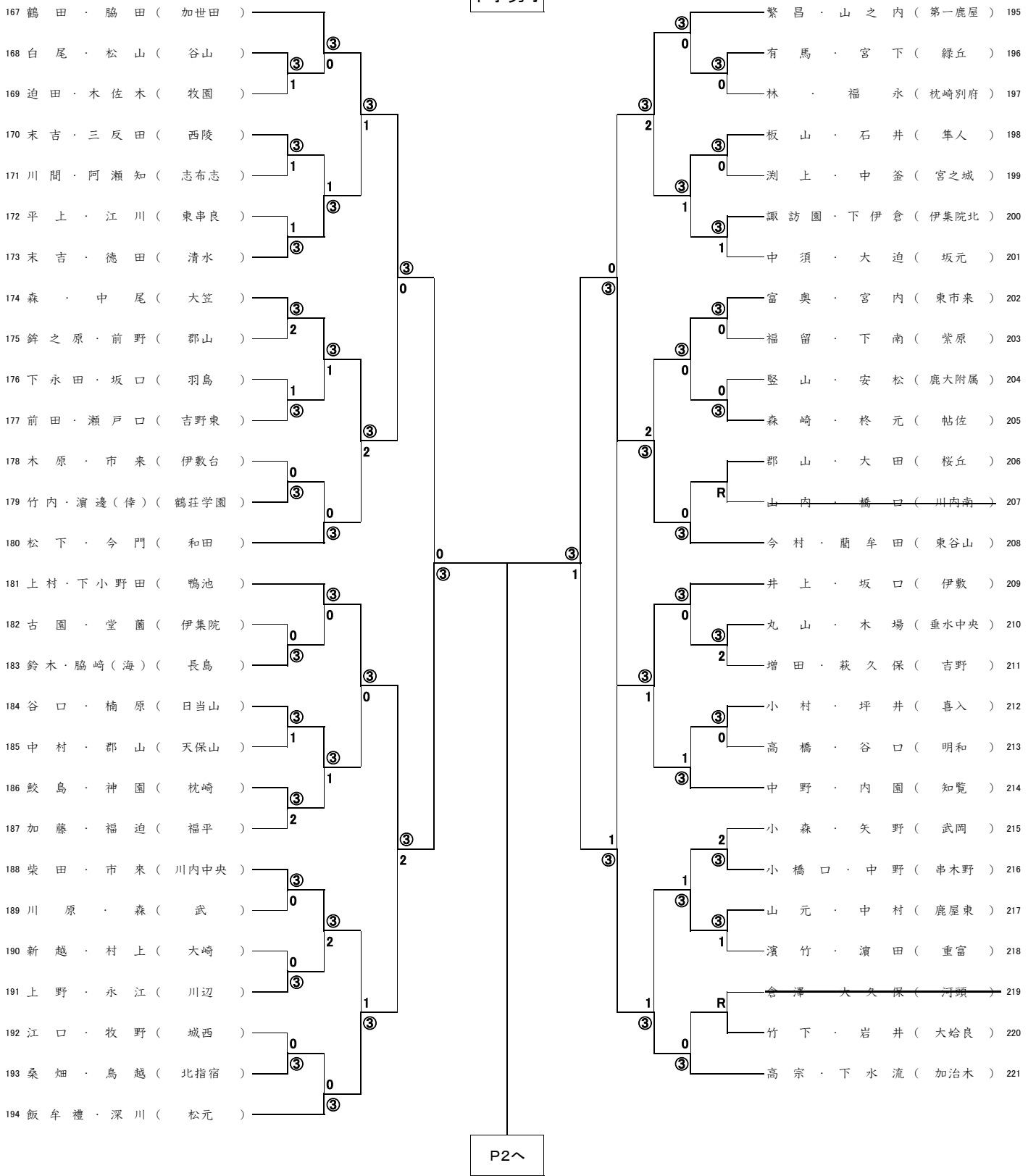
中学男子



中学男子



中学男子



準々決勝

野村・東	松元	0	—	③	岩切・有川	垂水中央
里・長野	伊集院	③	—	0	鳥居・池水	帖佐
内匠屋・白井	垂水中央	③	—	2	井手上・濱邊	鶴荘学園
上村・下小野田	鴨池	2	—	③	今村・蘭牟田	東谷山

準決勝

岩切 有川	0	2 — ④	③	里 長野	③	内匠屋 白井	2 — ④	1	今村 蘭牟田		
		0 — ④								④ — 2	
		4 — ⑥									⑤ — 3
		—									④ — 2
垂水中央			伊集院	垂水中央		東谷山					

決勝

里 長野	0	3 — ⑤	③	内匠屋 白井
		2 — ④		
		1 — ④		
		—		
伊集院			垂水中央	

優勝	内匠屋 将吾 白井 大希	垂水中央中学校	肝属地区 初
----	-----------------	---------	--------