

第1ブロック

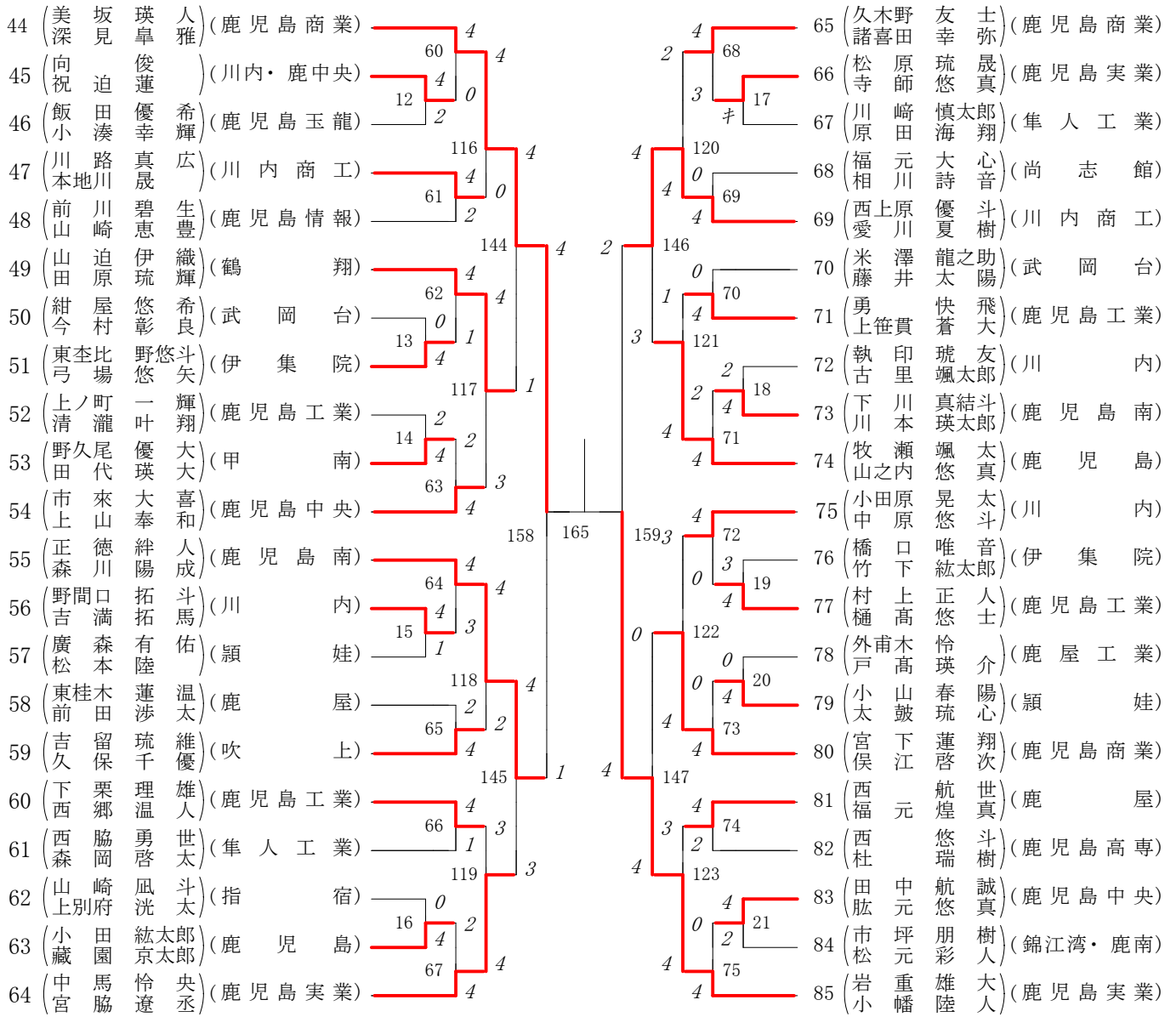
1	(萩原 填ノ祐)	(鹿児島商業)	4
2	(伊牟田 孝介)	(武岡台・穎娃)	44
3	(新外 平木 一怜)	(鹿屋工業)	1
4	(豊上 饒原 勝翔)	(鹿児島実業)	108
5	(地頭所 奏陸)	(鹿児島工業)	45
6	(谷口 幸太郎)	(鹿屋)	46
7	(下平 陸斗)	(国分中央)	2
8	(花菊 立池 兜健)	(鹿児島中央)	2
9	(下江 池口 道晴)	(鹿児島)	3
10	(立和名 浩志)	(伊集院)	3
11	(木村 淳平)	(穎娃)	47
12	(高山 山川 智涼)	(甲南)	48
13	(鹿青 島木 蓮志)	(鹿児島高専)	4
14	(郡福 山留 煌太)	(鹿児島情報)	4
15	(外木 場田 大琉)	(川内商工)	49
16	(徳立 留根 啓太郎)	(指宿)	1
17	(小別 原府 大龍)	(川内)	50
18	(池徳 田留 工明)	(鹿児島工業)	5
19	(肥中 後村 歩悠)	(鹿児島中央)	5
20	(岩坂 川元 勇誠)	(鹿児島商業)	51
21	(石小 神屋 昊将)	(鹿児島実業)	51

第2ブロック

22	(荒西 武 柁 哉)	(隼人工業)	52
23	(児吉 玉松 大輝)	(川内商工)	6
24	(上海 高原 舜唯)	(指宿商)	112
25	(深竹 見井 蓮聡)	(鹿児島中央)	53
26	(渕井 上土 柁 奈)	(鹿児島工業)	142
27	(篠植 崎壮 翔)	(伊集院)	54
28	(松窪 元田 徠人)	(鹿児島商業)	7
29	(二宮 宮原 大翔)	(鹿児島)	113
30	(佐鳥 藤越 黎生)	(甲南)	8
31	(新牛 込元 大聖)	(鹿屋工業)	55
32	(濱黒 田葛 悠来)	(錦江湾)	56
33	(森前 岡田 廉也)	(鹿児島実業)	9
34	(東遠 矢島 悠将)	(鹿屋)	114
35	(鮫町 田留 暁悠)	(川内)	10
36	(徳武 留田 隼海)	(鶴翔)	57
37	(松緒 元方 蒼稔)	(鹿児島南)	58
38	(徳大 田津 証漣)	(鹿児島玉龍)	59
39	(楠東 田峯 陽光)	(川内商工)	115
40	(山川 菌崎 侑慎)	(武岡台隼人工)	11
41	(四田 位中 瑠唯)	(出水商業)	11
42	(田春 邊山 碧生)	(鹿児島工業)	59
43	(山之 内指 海遥)	(鹿児島商業)	59

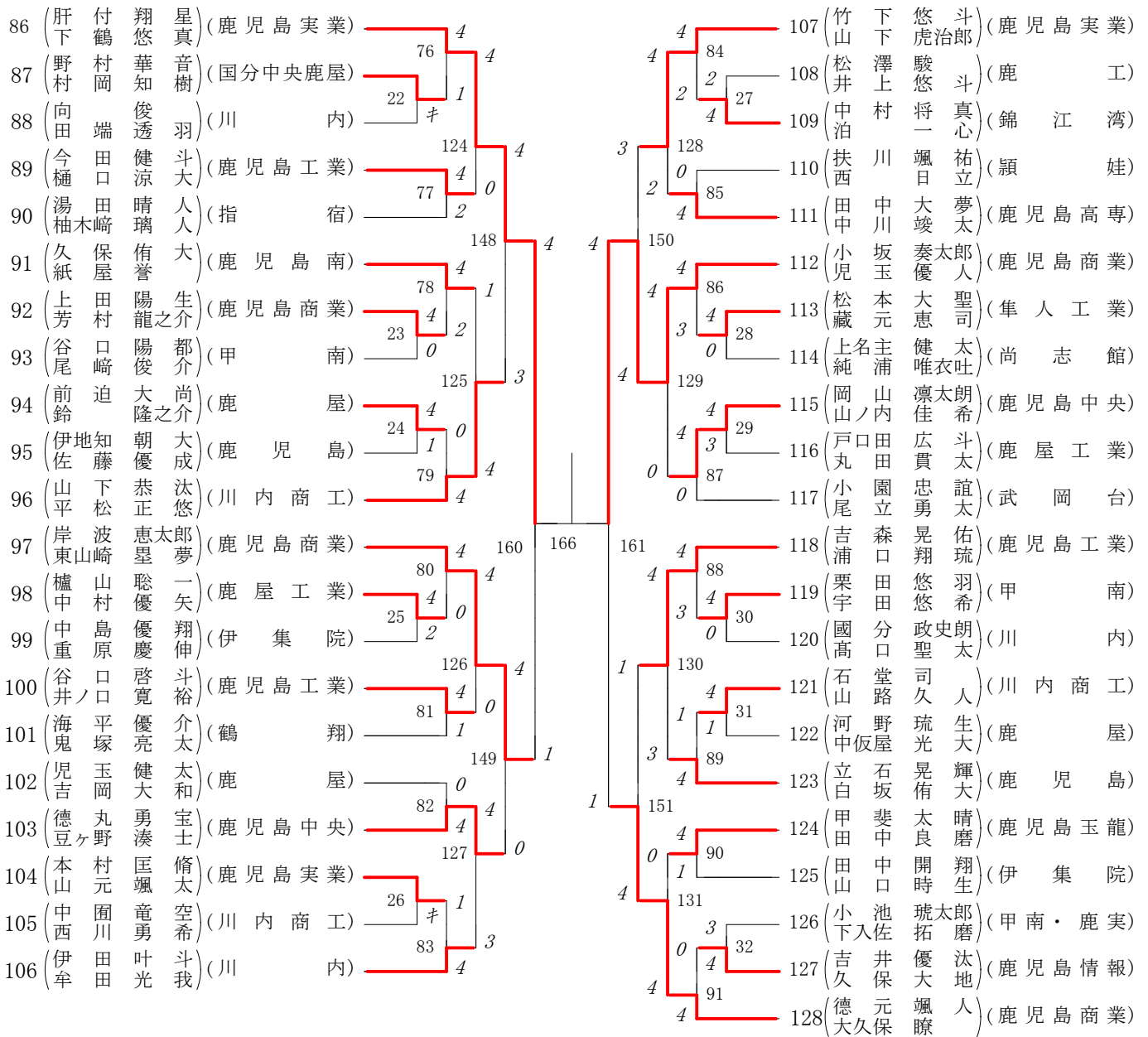
第3ブロック

第4ブロック



第5ブロック

第6ブロック



第7ブロック

第8ブロック

