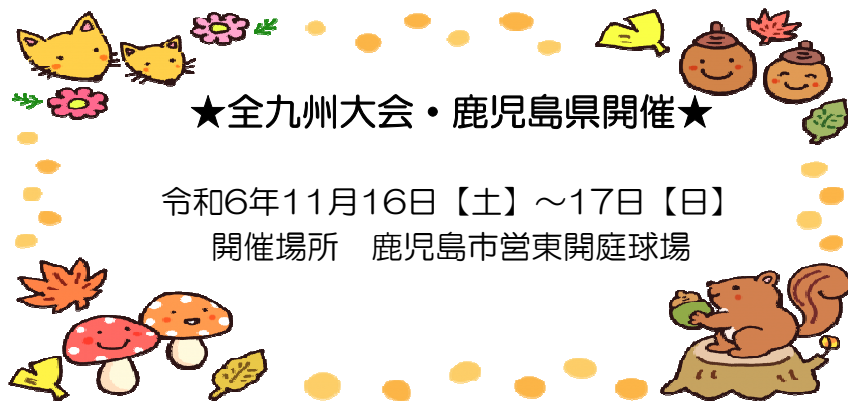


第45回 鹿児島県小学生ソフトテニス大会 【全九州県予選】

日時 令和6年8月31日【土】

場所 鹿児島市営東開庭球場



主催 鹿児島県ソフトテニス連盟

♣ A級男子ダブルス個人戦

※各パート2ペア決勝トーナへ※

番号	Aパート	所属	1	2	3	勝	負	順位	試合順	A-1コート
1	末野・高木	蔵王	*	③	③	2	0	1	1	1-2
2	兒玉・藤川	ドリムJ	0	*	0	0	2	3	3	2-3
3	堅山・小屋敷	松元	2	③	*	1	1	2	5	1-3

番号	Bパート	所属	4	5	6	勝	負	順位	試合順	A-1コート
4	清水・池頭	吉野・広木	*	③	0	1	1	2	2	4-5
5	増田・江月	松元	2	*	2	0	2	3	4	5-6
6	岩倉・麻生	川内O1	③	③	*	2	0	1	6	4-6

番号	Cパート	所属	7	8	9	勝	負	順位	試合順	A-2コート
7	別府・原田	青葉	*	③	③	2	0	1	1	7-8
8	川畑・尾堂	鴨池	0	*	0	0	2	3	3	8-9
9	荒田・長倉	広木	0	③	*	1	1	2	5	7-9

番号	Dパート	所属	10	11	12	勝	負	順位	試合順	A-2コート
10	押切・中野	ドリムJ	*	③	0	1	1	2	2	10-11
11	中尾・桐原	川内O1	1	*	0	0	2	3	4	11-12
12	呉屋・福壽	広木・吉野	③	③	*	2	0	1	6	10-12

番号	Eパート	所属	13	14	15	勝	負	順位	試合順	A-3コート
13	宮里・園田	垂水キッス	*	③	0	1	1	2	1	13-14
14	瀬戸口・伊東	蔵王	0	*	1	0	2	3	3	14-15
15	黒木・片平	鹿屋クワック	③	③	*	2	0	1	5	13-15

番号	Fパート	所属	16	17	18	勝	負	順位	試合順	A-3コート
16	大久保・永野田	青葉	*	③	2	1	1	2	2	16-17
17	山田・藪本	広木・松元	1	*	1	0	2	3	4	17-18
18	保池・福山	ドリムJ	③	③	*	2	0	1	6	16-18

番号	Gパート	所属	19	20	21	勝	負	順位	試合順	A-4コート
19	肝付・深見	垂水キッス	*	③	0	1	1	2	1	19-20
20	堅山・富永	蔵王	1	*	0	0	2	3	3	20-21
21	菊地・平	川内O1	③	③	*	2	0	1	5	19-21

番号	Hパート	所属	22	23	24	勝	負	順位	試合順	A-4コート
22	中道・杉本	青葉	*	1	0	0	2	3	2	22-23
23	大徳・加治木	伊集院	③	*	0	1	1	2	4	23-24
24	九万田・九万田	松元	③	③	*	2	0	1	6	22-24

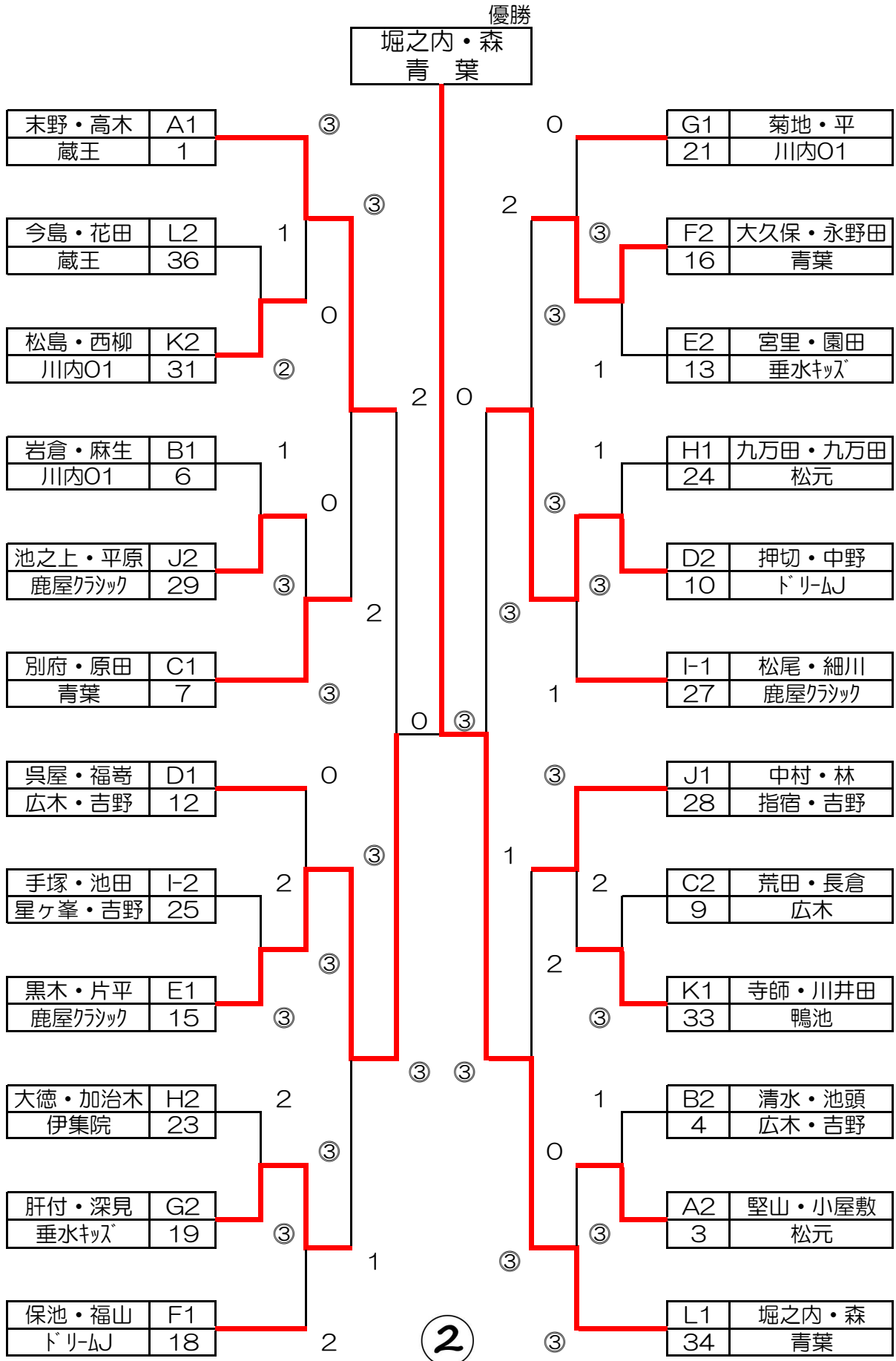
番号	Iパート	所属	25	26	27	勝	負	順位	試合順	A-5コート
25	手塚・池田	星峯・吉野	*	③	0	1	1	2	1	25-26
26	園田・中野	松元・ドリム	0	*	1	0	2	3	3	26-27
27	松尾・細川	鹿屋クワック	③	③	*	2	0	1	5	25-27

番号	Jパート	所属	28	29	30	勝	負	順位	試合順	A-5コート
28	中村・林	指宿・吉野	*	③	③	2	0	1	2	28-29
29	池之上・平原	鹿屋クワック	2	*	③	1	1	2	4	29-30
30	西牟田・山迫	広木	2	0	*	0	2	3	6	28-30

番号	Kパート	所属	31	32	33	勝	負	順位	試合順	A-6コート
31	松島・西柳	川内O1	*	③	0	1	1	2	1	31-32
32	松元・生見	ドリムJ	0	*	1	0	2	3	3	32-33
33	寺師・川井田	鴨池	③	③	*	2	0	1	5	31-33

番号	Lパート	所属	34	35	36	勝	負	順位	試合順	A-6コート
34	堀之内・森	青葉	*	③	③	2	0	1	2	34-35
35	小田・堀之内	垂水キッス	0	*	0	0	2	3	4	35-36
36	今島・花田	蔵王	0	③	*	1	1	2	6	34-36

♣男子A級ダブルス決勝トーナメント戦



❁A級女子ダブルス個人戦

※各パート2ペア決勝トーナハ※

番号	Aパート	所属	51	52	53	*	勝	負	順位	試合順	B-1コート
51	鎌倉・柳原	広木	*	③	③	*	2	0	1	1	51-52
52	神浦・松浦	鴨池	0	*	0	*	0	2	3	3	52-53
53	浮辺・瀬尾	蔵王	0	③	*	*	1	1	2	5	51-53

番号	Bパート	所属	54	55	56	57	勝	負	順位	試合順	B-2コート
54	鶴丸・西元	伊集院	*	③	③	③	③	0	1	1	54-55
55	小林・山元	広木・星峯	1	*	③	2	1	1	2	2	56-57
56	内村・上船	鹿屋F	2	1	*	③	1	1	3	3	54-56
57	大山・石川	垂水キッス	0	③	0	*	1	1	4	4	55-57
										5	55-56
										6	54-57

番号	Cパート	所属	58	59	60	*	勝	負	順位	試合順	B-1コート
58	内門・中森	青葉	*	③	③	*	2	0	1	2	58-59
59	青柳・松下	鴨池・吉野	0	*	1	*	0	2	3	4	59-60
60	福寿・田代	川内O1	2	③	*	*	1	1	2	6	58-60

番号	Dパート	所属	61	62	63	*	勝	負	順位	試合順	B-3コート
61	濱畑・西堂	川内O1	*	③	③	*	2	0	1	1	61-62
62	本坊・室屋	西陵	0	*	1	*	0	2	3	3	62-63
63	竹原・今吉	ドリムJ	0	③	*	*	1	1	2	5	61-63

番号	Eパート	所属	64	65	66	*	勝	負	順位	試合順	B-3コート
64	肝付・土屋	垂水キッス	*	③	③	*	2	0	1	2	64-65
65	寺内・小土橋	広木	0	*	2	*	0	2	3	4	65-66
66	有馬・山崎	隈之城・蔵王	2	③	*	*	1	1	2	6	64-66

番号	Fパート	所属	67	68	69	*	勝	負	順位	試合順	B-4コート
67	横川・坪内	垂水キッス	*	③	③	*	2	0	1	1	67-68
68	森・新谷	青葉	0	*	0	*	0	2	3	3	68-69
69	土屋・川越	鹿屋クワック	0	③	*	*	1	1	2	5	67-69

番号	Gパート	所属	70	71	72	*	勝	負	順位	試合順	B-4コート
70	長濱・手塚	星ヶ峯	*	③	③	*	2	0	1	2	70-71
71	前原・坂元	ドリムJ	0	*	0	*	0	2	3	4	71-72
72	今別府・有島	広木	0	③	*	*	1	1	2	6	70-72

番号	Hパート	所属	73	74	75	*	勝	負	順位	試合順	B-5コート
73	平内・桜山	広木	*	③	③	*	2	0	1	1	73-74
74	中濱・深見	垂水キッス	1	*	③	*	1	1	2	3	74-75
75	坂元・七社	川内O1	0	2	*	*	0	2	3	5	73-75

番号	Iパート	所属	76	77	78	*	勝	負	順位	試合順	B-5コート
76	福田・熊ヶ迫	青葉	*	③	③	*	2	0	1	2	76-77
77	川畑・矢野	伊集院	0	*	③	*	1	1	2	4	77-78
78	満園・和泉	鴨池	0	0	*	*	0	2	3	6	76-78

【男子A級の部・順位決定戦】

○決勝戦

番号	ペア名	所属	
15	黒木	鹿屋 クワツク	0
	片平		
34	堀之内	青葉	③
	森		

○3位.4位決定戦

1	末野	蔵王	③
	高木		
10	押切	ドリーム J	0
	中野		

○5位~8位決定戦

7	別府	青葉	③
	原田		
19	肝付	垂水 キッス	1
	深見		
16	大久保	青葉	0
	永野田		
28	中村	指宿 吉野	1
	林		

○7位.8位決定戦

19	肝付	垂水 キッス	③
	深見		
16	大久保	青葉	2
	永野田		

・男子順位決定戦・結果

順位	ペア名	所属
1	堀之内・森	青葉
2	黒木・片平	鹿屋クワツク
3	末野・高木	蔵王
4	押切・中野	ドリームJ
5	別府・原田	青葉
6	中村・林	指宿・吉野
7	肝付・深見	垂水キッス
8	大久保・永野田	青葉

【女子A級の部・順位決定戦】

○決勝戦

番号	ペア名	所属	
51	鎌倉	広木	③
	柳原		
70	長濱	星ヶ 峯	0
	手塚		

○3位.4位決定戦

61	濱畑	川内 O1	③
	西堂		
76	福田	青葉	0
	熊ヶ迫		

○5位~8位決定戦

58	内門	青葉	③
	中森		
64	肝付	垂水 キッス	1
	土屋		
66	有馬	隈之城 蔵王	③
	山崎		
60	福寿	川内 O1	2
	田代		

○7位.8位決定戦

64	肝付	垂水 キッス	③
	土屋		
60	福寿	川内 O1	2
	田代		

・女子順位決定戦・結果

順位	ペア名	所属
1	鎌倉・柳原	広木
2	長濱・手塚	星ヶ峯
3	濱畑・西堂	川内O1
4	福田・熊ヶ迫	青葉
5	内門・中森	青葉
6	有馬・山崎	隈之城・蔵王
7	肝付・土屋	垂水キッス
8	福寿・田代	川内O1

・コートB-6

番号	Aパート	所属	91	92	93	勝	負	順位
91	久田 黒木	蔵王	*	③	③	2	0	1
92	的場 西口	西陵	0	*	0	0	2	3
93	島崎 北野	青葉	2	③	*	1	1	2

・コートB-6

番号	Bパート	所属	94	95	96	勝	負	順位
94	城ヶ崎 野入	伊集院	*	③	③	2	0	1
95	鎌田 中村	垂水キッス	0	*	2	0	2	3
96	安藤 北園	川内01	0	③	*	1	1	2

・コートC-1

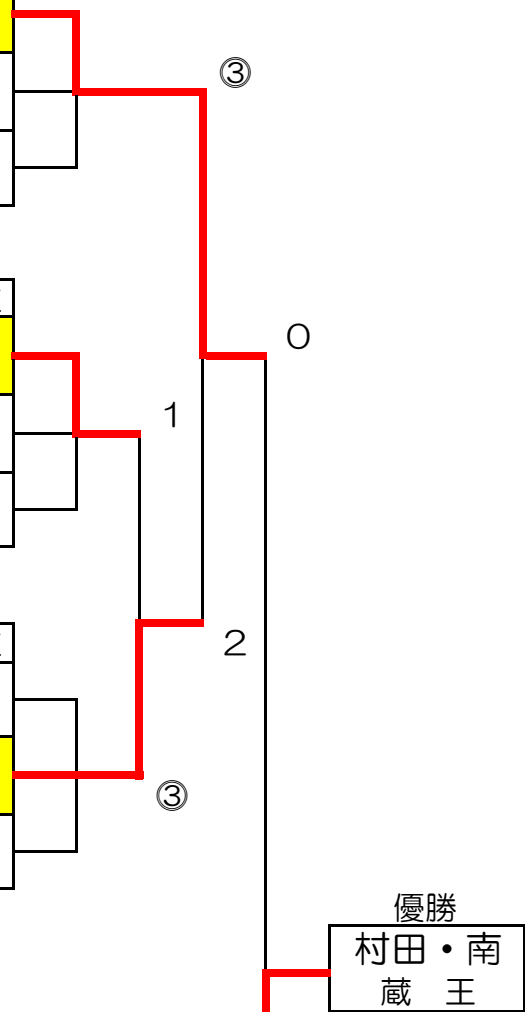
番号	Cパート	所属	97	98	99	勝	負	順位
97	青木 窪田	吉野 松元	*	2	1	0	2	3
98	野間口 寺村	川内01	③	*	③	2	0	1
99	野村 前元	鴨池	③	0	*	1	1	2

・コートC-1

番号	Dパート	所属	100	101	102	勝	負	順位
100	岩元 梶原	垂水キッス	*	③	2	1	1	2
101	瀬尾 大迫	蔵王 鴨池	1	*	0	0	2	3
102	青木 池頭	吉野	③	③	*	2	0	1

・コートC-1

番号	Eパート	所属	103	104	105	勝	負	順位
103	村田 南	蔵王	*	③	③	2	0	1
104	齊藤 宮脇	松元	1	*	0	0	2	3
105	大徳 大坪	伊集院	1	③	*	1	1	2



◆B級女子ダブルス個人戦

★各パート1チーム決勝トーナメント★

・コートC-2

番号	Aパート	所属	121	122	123	勝	負	順位
121	吉村	広木	*	③	③	2	0	1
	竹之内							
122	三角結	松元	0	*	③	1	1	2
	田實仁							
123	池田	垂水キッズ	0	1	*	0	2	3
	園田							

・コートC-2

番号	Bパート	所属	124	125	126	勝	負	順位
124	西田	鴨池	*	0	1	0	2	3
	和泉							
125	濃畑	川内O1	③	*	③	2	0	1
	中尾							
126	津崎	YuYu	③	1	*	1	1	2
	長友							

・コートC-2

番号	Cパート	所属	127	128	129	勝	負	順位
127	森	青葉	*	③	③	2	0	1
	米満							
128	坂元	ドリームJ	0	*	2	0	2	3
	徳富							
129	有馬	鹿屋クラブ	2	③	*	1	1	2
	迫口							

・コートD-1

番号	Dパート	所属	130	131	132	勝	負	順位
130	初田	松元	*	③	0	1	1	2
	檜物							
131	加治木	蔵王	1	*	0	0	2	3
	阿多							
132	坂元	川内O1	③	③	*	2	0	1
	新山							

・コートD-1

番号	Eパート	所属	133	134	135	勝	負	順位
133	池田	伊集院	*	③	③	2	0	1
	城ヶ崎							
134	田畑	鴨池	0	*	0	0	2	3
	大迫							
135	山口	西陵	0	③	*	1	1	2
	白坂							

・コートD-1

番号	Fパート	所属	136	137	138	勝	負	順位
136	三角菜	松元	*	③	③	2	0	1
	田實心							
137	池田	川内O1	1	*	2	0	2	3
	沖瀬							
138	松浦	鴨池	0	③	*	1	1	2
	西田							

・コートD-2

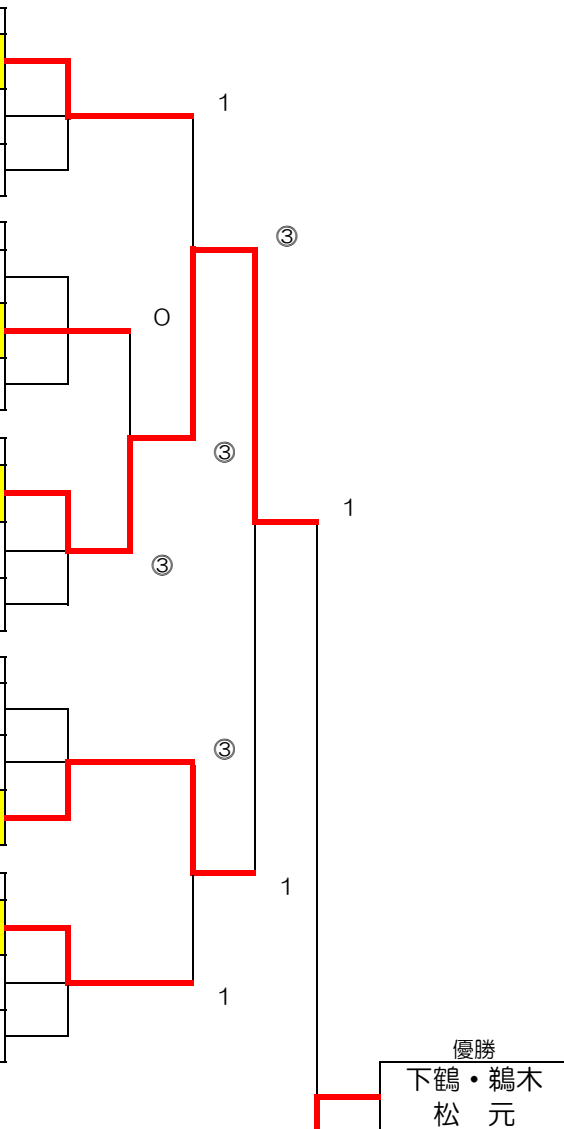
番号	Gパート	所属	139	140	141	勝	負	順位
139	中濱	垂水キッズ	*	1	③	1	1	2
	肝付							
140	加治木	伊集院	③	*	③	2	0	1
	大坪							
141	矢野	青葉	2	2	*	0	2	3
	山下							

・コートD-2

番号	Hパート	所属	142	143	144	勝	負	順位
142	林	川内O1	*	③	0	1	1	2
	小濱							
143	増田	ドリームJ	1	*	1	0	2	3
	井ノ口							
144	下鶴	松元	③	③	*	2	0	1
	鶴木							

・コートD-2

番号	Iパート	所属	145	146	147	勝	負	順位
145	野間口	吉野	*	③	0	1	1	2
	厚地							
146	若松	青葉	1	*	1	0	2	3
	末重							
147	江崎	鹿屋F	③	③	*	2	0	1
	山野							



第45回 鹿児島県小学生ソフトテニス大会・結果

〔全九州県予選〕

日時 令和6年8月31日【土】
場所 鹿児島市営東開庭球場

*男子A級ダブルス個人戦

順位	ペア名		所属
優勝	堀之内	森	青葉
準優勝	黒木	片平	鹿屋クラブ
第3位	末野	高木	蔵王
第4位	押切	中野	ドリムJ
第5位	別府	原田	青葉
第6位	中村	林	指宿・吉野
第7位	肝付	深見	垂水キッズ
第8位	大久保	永野田	青葉

*女子A級ダブルス個人戦

順位	ペア名		所属
優勝	鎌倉	柳原	広木
準優勝	長濱	手塚	星ヶ峯
第3位	濱畑	西堂	川内O1
第4位	福田	熊ヶ迫	青葉
第5位	内門	中森	青葉
第6位	有馬	山崎	隈之城・蔵王
第7位	肝付	土屋	垂水キッズ
第8位	福寿	田代	川内O1

- 九州大会は鹿児島県開催で11月16日【土】～17日【日】東開庭球場で開催
九州大会は男女ベスト8が出場となります。

*男子B級ダブルス個人戦

順位	ペア名		所属
優勝	村田	南	蔵王
準優勝	久田	黒木	蔵王
第3位	青木	池頭	吉野
第3位	野間口	寺村	川内O1

*女子B級ダブルス個人戦

順位	ペア名		所属
優勝	下鶴	鶴木	松元
準優勝	森	米満	青葉
第3位	三角	田實	松元
第3位	坂元	新山	川内O1