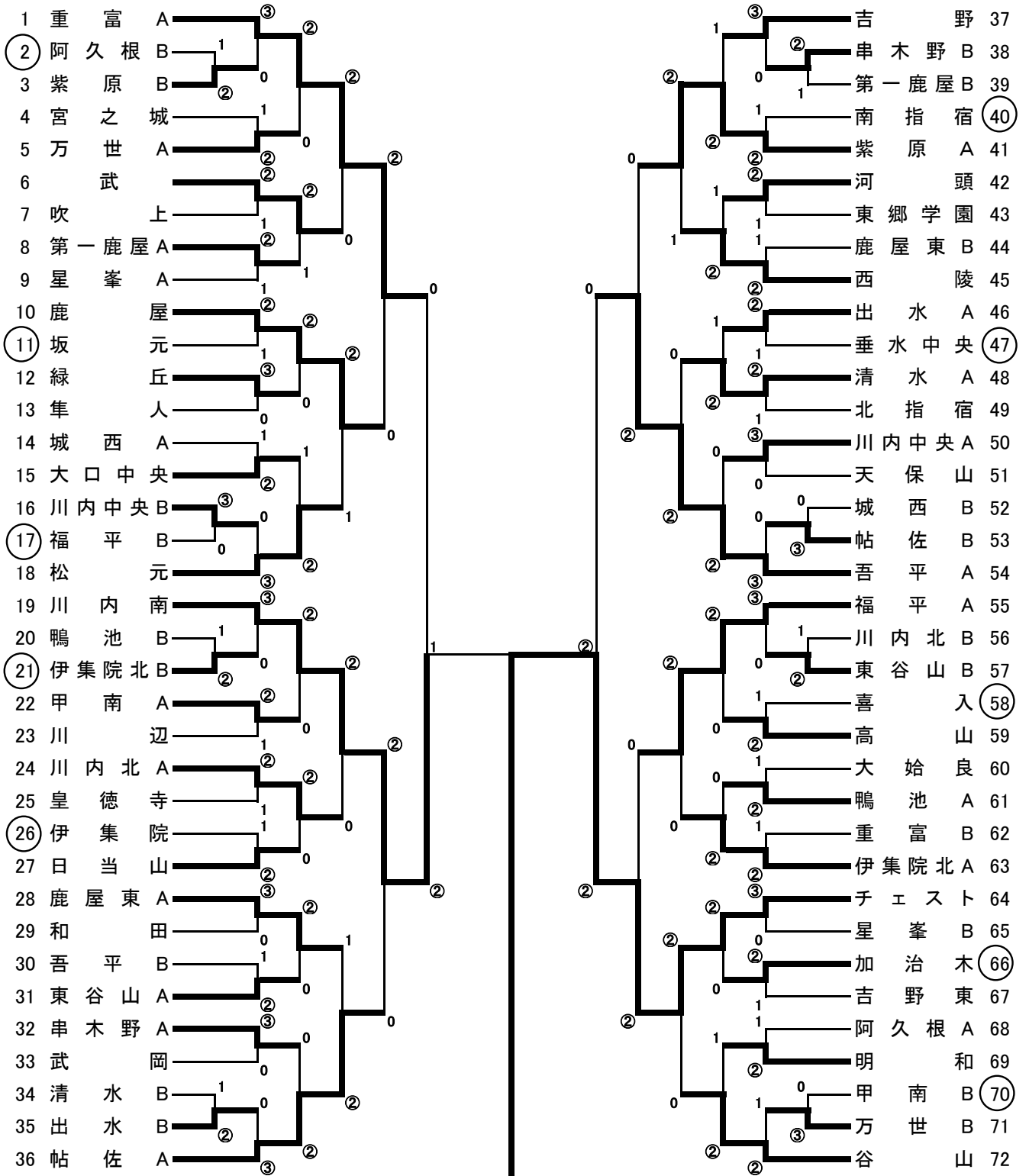


【第31回 鹿児島県中学夏季ソフトテニス大会(スポーツタニヤマ杯) 2年男子 R6. 8. 26】



P2〜

準々決勝

重富 A ② ——— 0 鹿屋

川内南 ② ——— 0 帖佐 A

紫原 A 0 ——— ② 吾平 A

福平 A 0 ——— ② チェスト

準決勝

重富 A 0 ——— ② 川内南

吾平 A 0 ——— ② チェスト

決勝

川内南 1 ——— ② チェスト

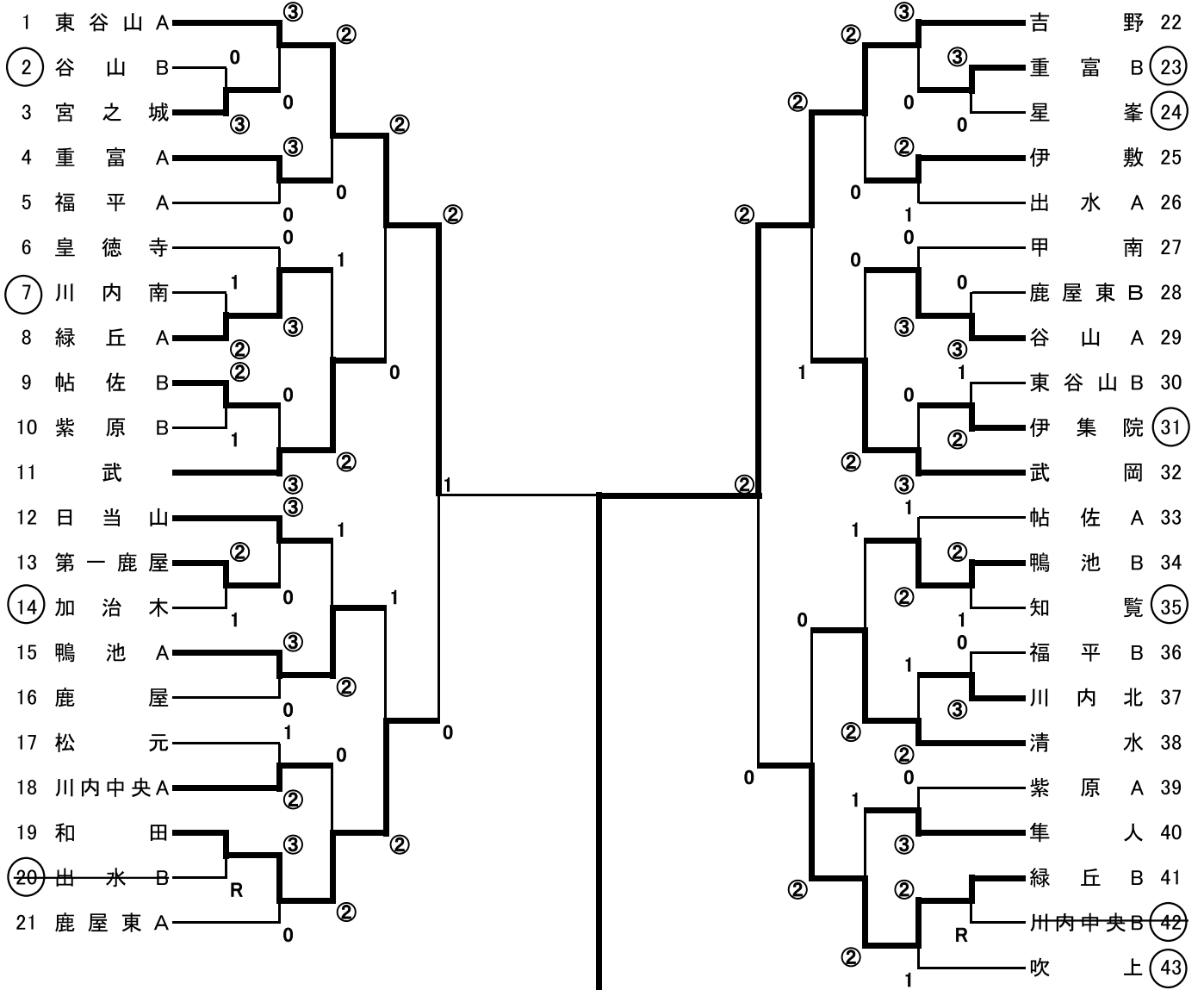
| | | | | |
|----------|---|-----|---|----------|
| 大迫・池畑 | 0 | ——— | ③ | 立石・原田 |
| 有馬(智)・濱田 | 1 | ——— | ③ | 松元・山下(栄) |
| 有馬(恭)・高橋 | ③ | ——— | 1 | 小林・下鶴 |

| | | | |
|----|---------|--------|---|
| 優勝 | チェストクラブ | クラブチーム | 初 |
|----|---------|--------|---|

試合は5ゲーム ファイナルは4点 ヒートルール適用

第1試合 9:20~
 準々決勝 13:25~
 終了 15:40

【第31回 鹿児島県中学夏季ソフトテニス大会(スポーツタニヤマ杯) 1年男子 R6. 8. 27】



吉野中学校
(鹿児島市)
2年ぶり2回目

| | | | | |
|-------------|---|---|---|-----------|
| | 1 | (吉村・吉川) 0-③ (大薄・正徳) ③-0 (眞正・今吉) 1-③ | ② | |
| 東谷山A | | (西・有木) (堀口・東永) (下荒磯・井手) | | 吉野 |