

第1ブロック

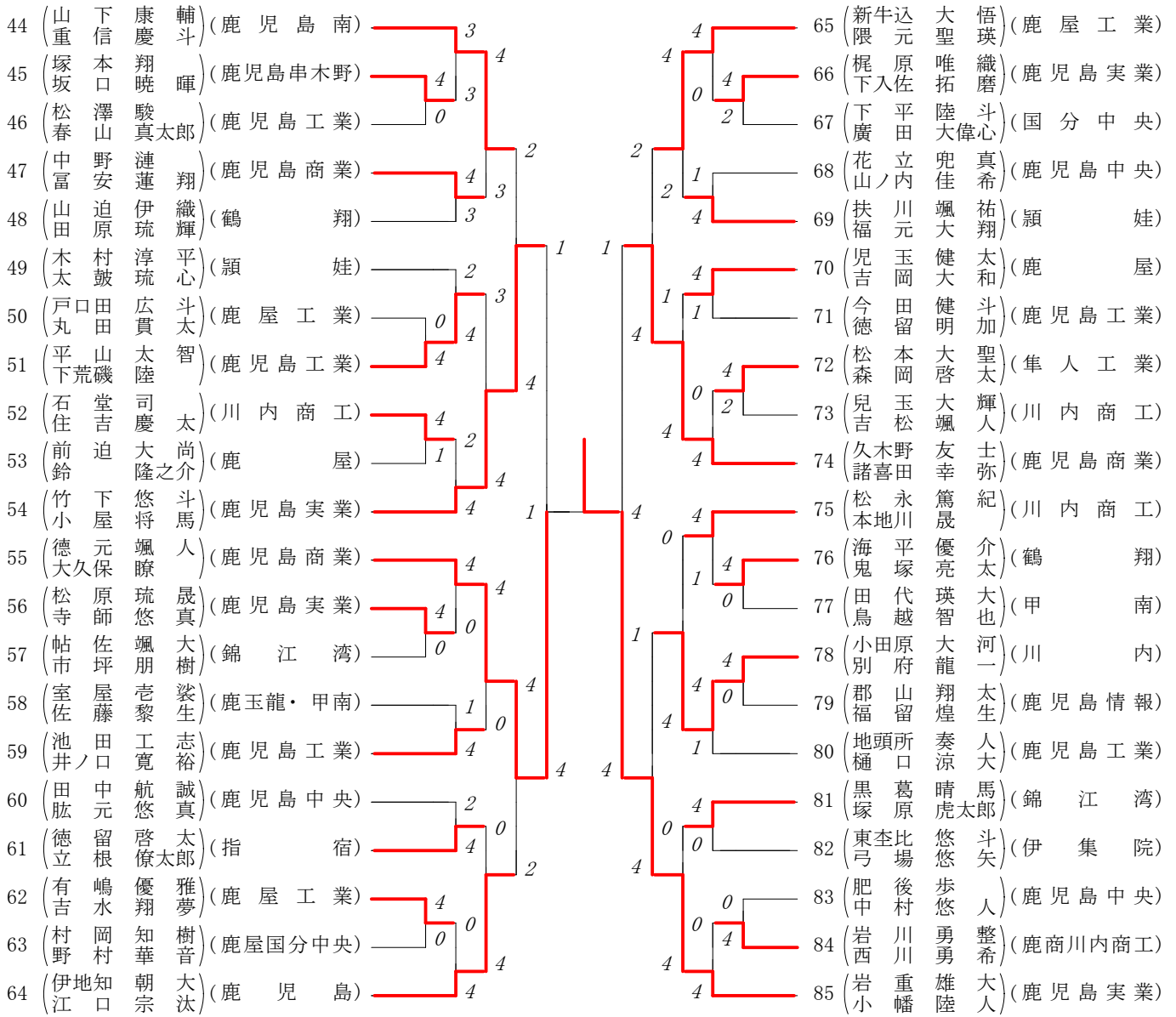
1	(美坂瑛人)	(鹿児島商業)	4
2	(山川崎風斗)	(指宿・颯娃)	0
3	(宮山原元虎)	(鹿児島実業)	4
4	(木之下博飛)	(鹿児島工業)	4
5	(川原大光)	(鹿児島情報)	3
6	(田中開翔)	(伊集院)	1
7	(湯田晴太)	(指宿)	3
8	(木山下祐都)	(鹿屋)	4
9	(外木場大琉)	(川内商工)	4
10	(飯小田優希)	(鹿児島玉龍)	0
11	(徳丸勇宝)	(鹿児島中央)	4
12	(勇瀧快叶)	(鹿児島工業)	1
13	(下川川真結)	(鹿児島南)	0
14	(中泊村将真)	(錦江湾)	4
15	(有馬純豊)	(鹿屋工業)	4
16	(猿高楽心)	(鶴翔)	2
17	(小西山春日)	(颯娃)	4
18	(向高口俊聖)	(川内)	0
19	(松窪元徠)	(鹿児島商業)	4
20	(下南川一孝)	(鹿屋)	0
21	(中宮馬脇怜央)	(鹿児島実業)	4

第2ブロック

22	(樋高主吾)	(甲南)	4
23	(立和名浩志)	(伊集院鹿屋工)	1
24	(田西邊添碧秀)	(鹿児島工業)	1
25	(石上神原昊翔)	(鹿児島実業)	4
26	(東遠矢悠史)	(鹿屋)	4
27	(松元方蒼稔)	(鹿児島南)	0
28	(川高路嶺真広)	(川内商工)	4
29	(野石上川蒼勝)	(鹿児島情報)	2
30	(樋中場間和希)	(伊集院)	0
31	(上ノ町上一輝)	(鹿児島工業)	4
32	(宮俣下江蓮啓)	(鹿児島商業)	4
33	(小児坂玉奏太郎)	(鹿児島商業)	4
34	(柚木崎璃人)	(指宿)	1
35	(藏小園京太郎)	(鹿児島)	0
36	(祝波迫蓮健)	(鹿児島中央)	1
37	(豊諏訪原勝慧)	(鹿児島実業)	4
38	(伊牟田田叶斗)	(川内)	4
39	(西藏脇元勇世)	(隼人工業)	1
40	(樋中山村聡優)	(鹿屋工業)	2
41	(廣松森本有陸)	(颯娃)	0
42	(川佐本藤瑛太郎)	(鹿南・甲南)	4
43	(谷上笹貫啓斗)	(鹿児島工業)	4

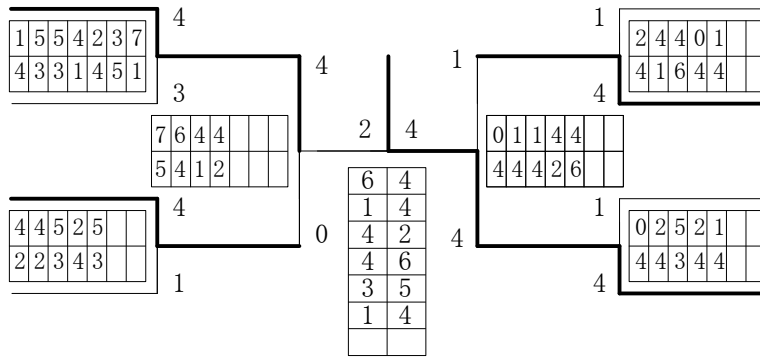
第3ブロック

第4ブロック



2024年度 学別1年 個人対抗戦:男子 :ダブルス ベスト 8 (参加組数:85) :ソフトテニス

- 1 美坂瑛人(1) (鹿児島商業)
深見阜雅(1)
- 21 中馬怜央(1) (鹿児島実業)
宮脇遼丞(1)
- 25 石神昊(1) (鹿児島実業)
上原翔流(1)
- 38 伊田叶斗(1) (川内)
牟田光我(1)



- 54 竹下悠斗(1) (鹿児島実業)
小屋将馬(1)
- 55 徳元颯人(1) (鹿児島商業)
大久保瞭(1)
- 74 久木野友士(1) (鹿児島商業)
諸喜田幸弥(1)
- 85 岩重雄大(1) (鹿児島実業)
小幡陸人(1)