

# 2024年度 鹿児島県小学生ソフトテニス大会 【西日本大会県予選】

場所 鹿児島市営東開庭球場

日時 令和6年6月29日【土】



コート	A-1	A-2	A-3	A-4	A-5	A-6
種目	A級女子			A級男子		

コート	B-1	B-2	B-3	B-4	B-5	B-6
種目	B級女子					

コート	C-1	C-2	D-1	D-2
種目	B級男子			



主催 鹿児島県ソフトテニス連盟

\*女子A級ダブルス個人戦・予選リーグ戦

番号	Aパート	所属	1	2	3	勝	負	順位	順	A-1
1	鎌倉・柳原	広木	*	③	③	2	0	1	1	1-2
2	大山・石川	垂水キッス	0	*	③	1	1	2	4	2-3
3	内村・上船	鹿屋F	0	0	*	0	2	3	7	1-3

番号	Bパート	所属	4	5	6	勝	負	順位	順	A-1
4	濱畑・西堂	川内O1	*	③	③③	3	0	1	2	4-5
5	本坊・室屋	西陵	R	*	R	0	2	3	5	5-6
6	竹原・今吉	ドリムJ	O2	③	*	1	1	2	8	4-6

番号	Cパート	所属	7	8	9	勝	負	順位	順	A-1
7	肝付・土屋	垂水キッス	*	③	③	2	0	1	3	7-8
8	浮辺・瀬尾	蔵王	2	*	2	0	2	3	6	8-9
9	福寿・田代	川内O1	2	③	*	1	1	2	9	7-9

番号	Dパート	所属	10	11	12	勝	負	順位	順	A-2
10	内門・中森	青葉	*	③	③	2	0	1	1	10-11
11	青柳・松下	鴨池・吉野	0	*	0	0	2	3	4	11-12
12	平内・栴山	広木	0	③	*	1	1	2	7	10-12

番号	Eパート	所属	13	14	15	勝	負	順位	順	A-2
13	有馬・山崎	隈之城蔵王	*	③	③	2	0	1	2	13-14
14	小林・小土橋	広木	2	*	2	0	2	3	5	14-15
15	土屋・川越	鹿屋ワッヅ	2	③	*	1	1	2	8	13-15

番号	Fパート	所属	16	17	18	勝	負	順位	順	A-2
16	横川・坪内	垂水キッス	*	③	③	2	0	1	3	16-17
17	新谷・森	青葉	0	*	0	0	2	3	6	17-18
18	七社・坂元	川内O1	0	③	*	1	1	2	9	16-18

番号	Gパート	所属	19	20	21	勝	負	順位	順	A-3
19	長濱・手塚	星ヶ峯	*	③	2③	2	1	1	1	19-20
20	中濱・深見	垂水キッス	R	*	R	0	2	3	3	20-21
21	有島・今別府	広木	③1	③	*	2	1	2	5	19-21

番号	Hパート	所属	22	23	24	勝	負	順位	順	A-3
22	福田・熊ヶ迫	青葉	*	③	③	2	0	1	2	22-23
23	前原・坂元	ドリムJ	0	*	2	0	2	3	4	23-24
24	川畑・西元	伊集院	1	③	*	1	1	2	6	22-24

\*男子A級ダブルス個人戦・予選リーグ戦

番号	Aパート	所属	41	42	43	*	勝	負	順位	順	A-4
41	堀之内・森	青葉	*	③	③	*	2	0	1	3	41-42
42	村田・立山	蔵王	0	*	2	*	0	2	3	6	42-43
43	清水・池頭	広木・吉野	1	③	*	*	1	1	2	9	41-43

番号	Bパート	所属	44	45	46	47	勝	負	順位	順	A-4
44	押切・中野	ドリムJ	*	③	1	③	2	1	2	1	44-45
45	堅山・小屋敷	松元	2	*	1	③	1	2	3	2	46-47
46	手塚・池田	星ヶ峯吉野	③	③	*	2	2	1	1	4	44-46
47	松尾・細川	鹿屋クラック	2	0	③	*	1	2	4	5	45-47
										7	45-46
										8	44-47

番号	Cパート	所属	48	49	50	*	勝	負	順位	順	A-5
48	大久保・永野田	青葉	*	③	③	*	2	0	1	1	48-49
49	今島・花田	蔵王	0	*	1	*	0	2	3	4	49-50
50	肝付・深見	垂水キッズ	2	③	*	*	1	1	2	7	48-50

番号	Dパート	所属	51	52	53	*	勝	負	順位	順	A-5
51	中村・林	指宿吉野	*	③	③	*	2	0	1	2	51-52
52	寺師・川井田	鴨池	2	*	③	*	1	1	2	5	52-53
53	荒田・長倉	広木	2	1	*	*	0	2	3	8	51-53

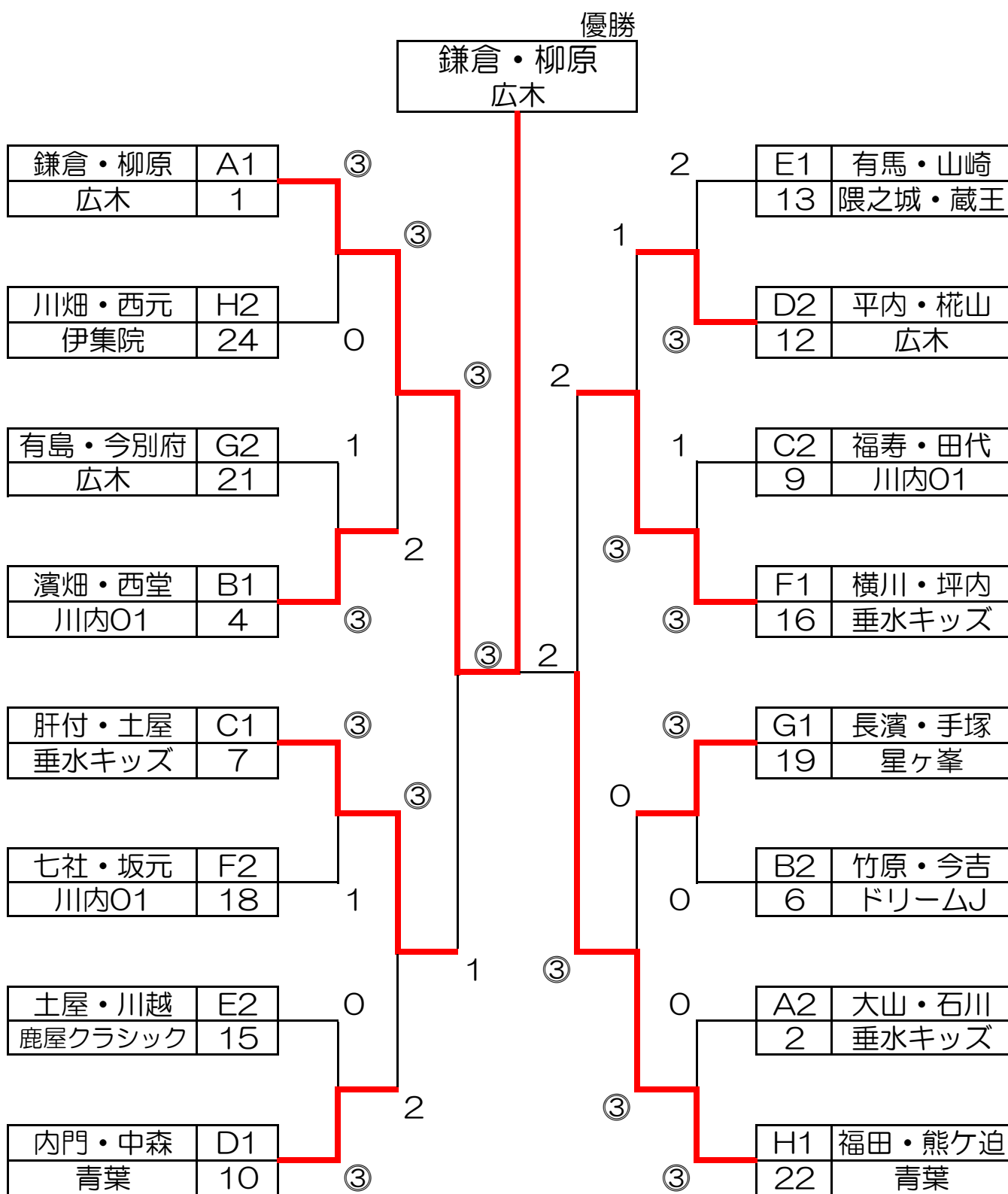
番号	Eパート	所属	54	55	56	*	勝	負	順位	順	A-5
54	別府・原田	青葉	*	③	③	*	2	0	1	3	54-55
55	岩倉・麻生	川内01	0	*	③	*	1	1	2	6	55-56
56	西牟田・山迫	広木	0	2	*	*	0	2	3	9	54-56

番号	Fパート	所属	57	58	59	*	勝	負	順位	順	A-6
57	呉屋・福寄	広木吉野	*	1	1	*	0	2	3	1	57-58
58	中道・杉本	青葉	③	*	2	*	1	1	2	4	58-59
59	宮里・園田	垂水キッズ	③	③	*	*	2	0	1	7	57-59

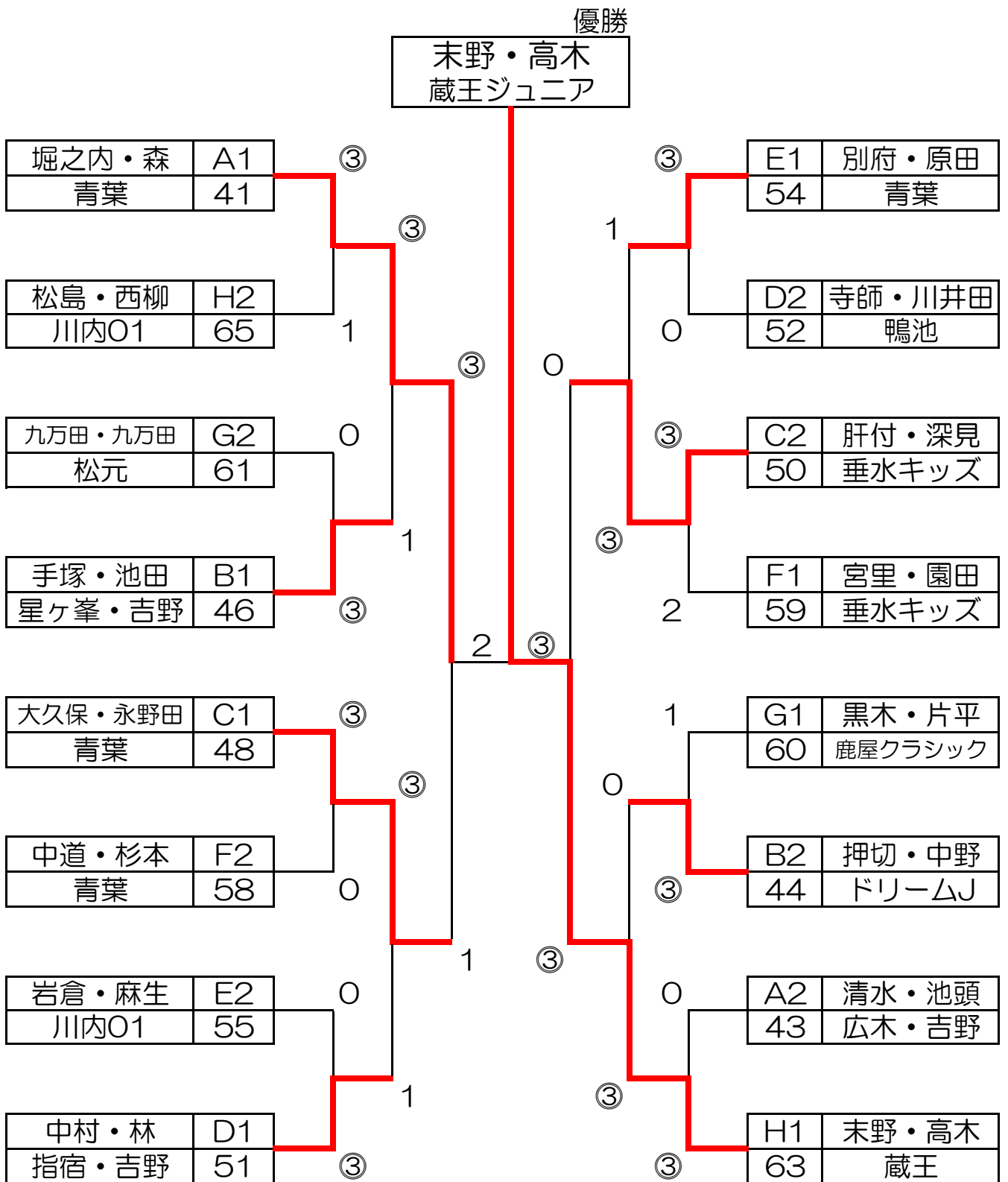
番号	Gパート	所属	60	61	62	*	勝	負	順位	順	A-6
60	黒木・片平	鹿屋クラック	*	③	③	*	2	0	1	2	60-61
61	九万田・九万田	松元	0	*	③	*	1	1	2	5	61-62
62	菊地・松島	川内01	R	R	*	*	0	2	3	8	60-62

番号	Hパート	所属	63	64	65	*	勝	負	順位	順	A-6
63	末野・高木	蔵王	*	③	③	*	2	0	1	3	63-64
64	大迫・島崎	青葉	0	*	1	*	0	2	3	6	64-65
65	松島・西柳	川内01	2	③	*	*	1	1	2	9	63-65

\*A級女子個人戦決勝トーナメント戦



\*A級男子個人戦決勝トーナメント戦



# 2024年度 鹿児島県小学生ソフトテニス大会・結果

## 【西日本大会県予選】

場所 鹿児島市営東開庭球場

日時 令和6年6月29日【土】

今回の西日本予選大会は、当初6月29日【土】の予定でしたが、雨天の為にA級だけ7月6日【土】に開催されました。  
B級は後日開催予定です。

### ❁ 男子A級個人戦

順位	優勝	準優勝	第3位	第4位
ペア名	末野・高木	堀之内・森	肝付・深見	大久保・永野田
所属	蔵王	青葉	垂水キッズ	青葉

※ベスト4は11月9日～10日京都府開催全西日本大会へ出場

### ❁ 女子A級個人戦

順位	優勝	準優勝	第3位	第4位
ペア名	鎌倉・柳原	福田・熊ヶ迫	横川・坪内	肝付・土屋
所属	広木	青葉	垂水キッズ	垂水キッズ

※ベスト4は11月9日～10日京都府開催全西日本大会へ出場

### ❁ 男子B級個人戦

順位	優勝	準優勝	第3位	第3位
ペア名				
所属				

### ❁ 女子B級個人戦

順位	優勝	準優勝	第3位	第3位
ペア名				
所属				