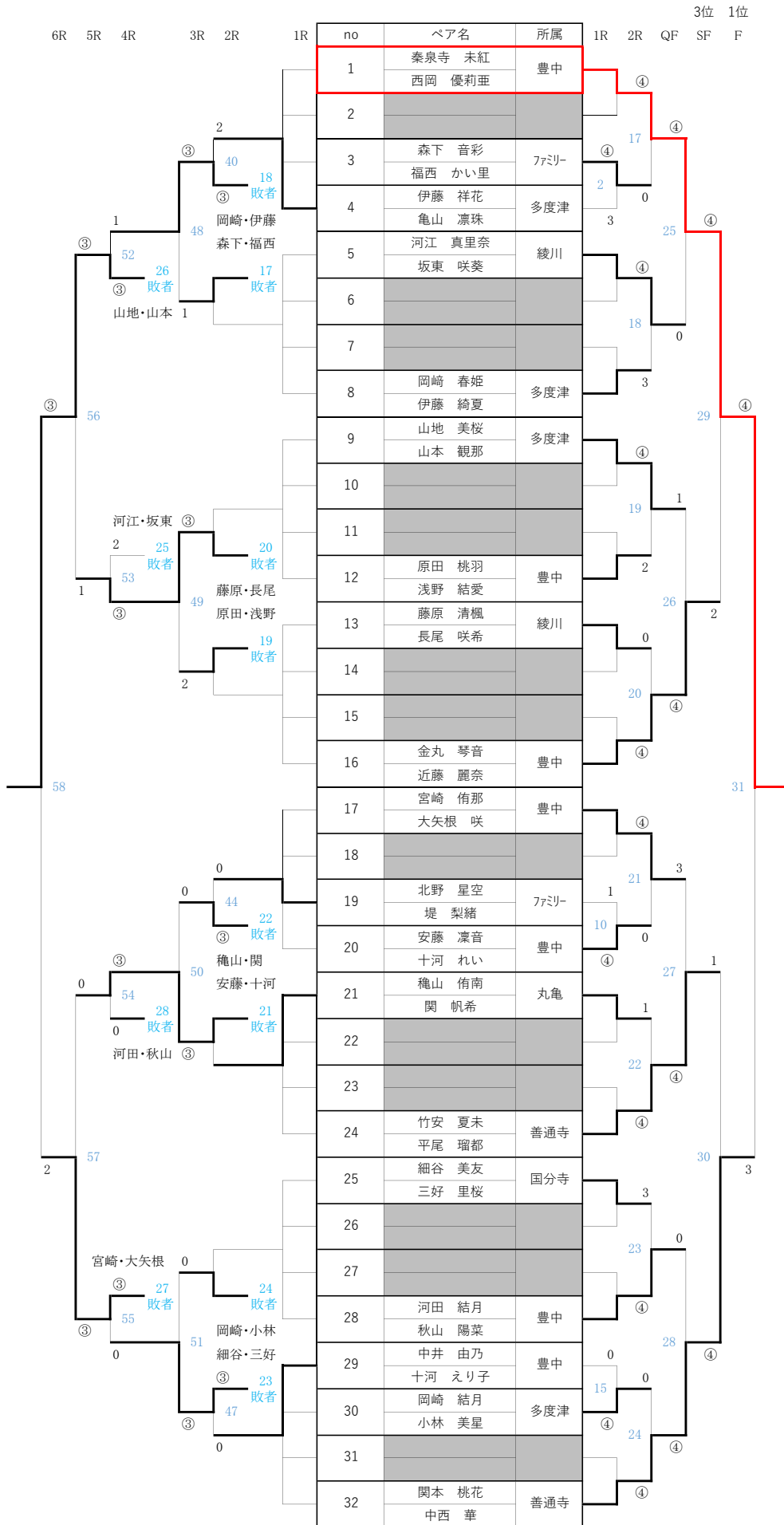


小学生男子 (結果)

| 4R | 3R | 2R | 1R | no | ペア名 | 所属 | 1R | QF | SF | F |
|----|----|----------------|----|----|------------------|------------|----|----|----|---|
| | | | | 1 | 常包 匠紀 西本 想来 | 綾川 | | | | |
| | | | | 2 | | | | | | |
| | | R | | 3 | 藤田 健生 秋山 宗一郎 | 丸亀 | | | | |
| | | ③ | | 4 | OP 串橋 智弥 | ファミリー | | | | |
| | | 20 | | 5 | 秋田 俊介 近藤 拳太 | 綾川 | | | | |
| | | ③ | | 6 | 成瀬 航希 宇根本 絵里 | ファミリー | | | | |
| | | 秋田・近藤 藤田・秋山 | | 7 | 武井 悠生 松岡 蓮 | 丸亀 | | | | |
| | | ③ | | 8 | 小野 凱士郎 中山 息吹 | 琴平 普通寺 | | | | |
| | | 24 | | 9 | 藤田 涼誠 平田 捷馬 | 豊中 丸亀 | | | | |
| | | 0 | | 10 | | | | | | |
| | | 21 | | 11 | 久保田 航太郎 白川 涼介 | ファミリー | | | | |
| | | 0 | | 12 | 織田 晴真 平田 九雲 | 琴平 | | | | |
| | | 1 | | 13 | 玄順 遼大 佐藤 直輝 | ファミリー | | | | |
| | | 26 | | 14 | 六車 旺雅 浪越 蒼真 | さぬぎ 普通寺 | | | | |
| | | 0 | | 15 | | | | | | |
| | | 25 | | 16 | 百々 哲也 内浪 皓仁 | 普通寺 | | | | |
| | | ③ | | | | | | | | |
| | | 23 | | | | | | | | |
| | | 0 | | | | | | | | |

小学生女子(結果)



小学生育成(結果)

