

# 第26回 北信越小学生 ソフトテニスインドア大会



「そふていー」

令和7年1月25日(土)～26日(日)

石川県小松市・こまつドーム

主催 石川県小学生ソフトテニス連盟  
共催 石川県ソフトテニス連盟  
後援 石川県教育委員会、北國新聞社  
協賛 株式会社ルーセント、ミズノ株式会社  
株式会社タツカワスポーツ

# 第26回北信越小学生ソフトテニスインドア大会

## ○大会日程 令和7年1月25日(土)～26日(日)

【1日目】	7:00～	開場
	7:50～8:20	到着受付(石川県)
	8:20～8:50	到着受付(新潟県、富山県、福井県、長野県)
	8:20～9:20	朝練習(各県20分間)
	9:25～9:40	監督会議
	9:40～9:50	会議内容を選手に伝える時間
	9:50～10:00	開会式(大会本部前)
	10:00～	競技開始(予選リーグ)

---

【2日目】	8:00～	開場
	8:15～8:45	到着受付
	8:30～8:50	朝練習(各県20分間)
	9:00～	競技開始(予選リーグ1位による決勝トーナメント)
		表彰式
		全日程終了

## ○開会式

・大会長あいさつ	石川県小学生ソフトテニス連盟会長	酒井 茂
・競技上の注意	審判委員長	大坂 晃
・選手宣誓	穴水町ソフトテニス教室	耕田 瑛太 選手 石垣 暁斗 選手

## ○表彰式・閉会式

・賞与授与	各種別のベスト4
・閉会あいさつ	石川県小学生ソフトテニス連盟副会長 岩山 哲也

## － 大会役員 －

大会長	酒井 茂			
大会副会長	本多 孝志	岩山 哲也		
競技委員長	蓑島 真吾			
競技副委員長	伊藤 聡			
審判委員長	大坂 晃			
審判副委員長	宮本 猛			
総務委員長	高野 律子			
総務副委員長	北本 信也	中本 博美		
総務委員	坂井 俊彦	卯木 将史	中斉 順治	曾山 亨
	番井 秀敏	作田 善久	滝井 元之	瀬戸 真一
	北本 和之	山森 英幸	遠藤 徹	平場 啓一郎
	干場 博之	中村 一翔		

## 進行予定表

【予選リーグ】1月25日(土)

小松市・こまつドーム

試合	時間	1コート	2コート	3コート	4コート	6コート	7コート	8コート	9コート	5コート	10コート
種別		4年以下男子		5年男子		5年女子		4年以下女子		6年男子	6年女子
初戦の審判		3 中嶋・山田 (武生スボ少)	24 谷・宮本 (丸岡/武生)	3 岩原・横井 (庄川少年団)	24 加納・新谷 25 横山・江川	3 青木・中尾 (ふれあい)	22 川畑・笠井 23 松村・上田	3 健名・松居 4 村林・谷口	25 吉村・石田 (大谷)	13 佐藤(村上) 22 田中(厚生)	13 菊本(射水) 22 安藤(内野)
1	10:00	1-2	22-23	1-2	22-23	1-2	20-21	1-2	23-24	1-2	1-2
2	10:20	4-5	25-26	4-5	24-25	4-5	22-23	3-4	26-27	4-5	4-5
3	10:40	7-8	28-29	7-8	26-27	7-8	24-25	5-6	29-30	7-8	7-8
4	11:00	10-11	31-32	10-11	29-30	10-11	27-28	8-9	32-33	10-11	10-11
5	11:20	13-14	34-35	13-14	32-33	13-14	30-31	11-12	35-36	13-14	13-14
6	11:40	16-17	37-38	16-17	35-36	16-17	33-34	14-15	38-39	16-17	16-17
7	12:00	19-20	40-41	19-20	38-39	18-19	36-37	17-18	41-42	19-20	19-20
8	12:20	2-3	42-43	2-3	40-41	2-3	20-22	20-21	43-44	22-23	22-23
9	12:40	5-6	23-24	5-6	22-24	5-6	21-23	1-3	24-25	2-3	2-3
10	13:00	8-9	26-27	8-9	23-25	8-9	25-26	2-4	27-28	5-6	5-6
11	13:20	11-12	29-30	11-12	27-28	11-12	28-29	6-7	30-31	8-9	8-9
12	13:40	14-15	32-33	14-15	30-31	14-15	31-32	9-10	33-34	11-12	11-12
13	14:00	17-18	35-36	17-18	33-34	16-18	34-35	12-13	36-37	14-15	14-15
14	14:20	20-21	38-39	20-21	36-37	17-19	37-38	15-16	39-40	17-18	17-18
15	14:40	1-3	40-42	1-3	38-40	1-3	21-22	18-19	41-43	20-21	20-21
16	15:00	4-6	41-43	4-6	39-41	4-6	20-23	21-22	42-44	23-24	23-24
17	15:20	7-9	22-24	7-9	23-24	7-9	24-26	2-3	23-25	1-3	1-3
18	15:40	10-12	25-27	10-12	22-25	10-12	27-29	1-4	26-28	4-6	4-6
19	16:00	13-15	28-30	13-15	26-28	13-15	30-32	5-7	29-31	7-9	7-9
20	16:20	16-18	31-33	16-18	29-31	17-18	33-35	8-10	32-34	10-12	10-12
21	16:40	19-21	34-36	19-21	32-34	16-19	36-38	11-13	35-37	13-15	13-15
22	17:00	41-42	37-39	39-40	35-37			14-16	38-40	16-18	16-18
23	17:20	40-43		38-41				17-19	42-43	19-21	19-21
24	17:40							20-22	41-44	22-24	22-24

18:00 1日目終了 → 解散

【決勝トーナメント】1月26日(日)

試合	時間	1コート	2コート	3コート	4コート	6コート	7コート	8コート	9コート	5コート	10コート
種別		4年以下男子		5年男子		5年女子		4年以下女子		6年男子	6年女子
初戦の審判		1~3	40~43	1~3	38~41	1~3	36~38	1~4	41~44	19~24	19~24
1	9:00	4~9	22~27	4~9	26~31	4~9	24~29	5~10	23~28	1~6	1~6
2	9:30	10~15	28~33	10~15	32~37	10~15	30~35	11~16	29~34	7~12	7~12
3	10:00	16~21	34~39	16~21	22~31	1~9	20~29	17~22	35~40	13~18	13~18
4	10:30	1~9	22~33	1~9	32~41	10~19	30~38	1~10	23~34	19~24	19~24
5	11:00	10~21	34~43	10~21	22~41	1~19	20~38	11~22	35~44	1~12	1~12
6	11:30	1~21	22~43	1~21		1~38		1~22	23~44	13~24	13~24
7	12:00		1~43	1~41				1~44		1~24	1~24

12:30 全日程終了 → 表彰式・閉会式

# 朝練習コート割とお知らせ（第26回北信越小学生インドア大会）

## ① 会場設営（1/24夜に作業完了）

- ・会場準備は不要です。前夜に加賀地区の皆さんにご準備いただきました。ありがとうございます。
- ・大会終了後、全員で後片付けのご協力をお願いします。

## ② 開場（1日目 7:00、2日目 8:00）

## ③ 到着受付（8:20～8:50）※石川県 7:50～8:20

- ・各県の代表者様は、到着受付と必要に応じて選手変更届の提出を行ってください。
- ・石川県はクラブ単位で到着受付を行ってください。

## ④ 朝練習コート割（8:50～9:20）※石川県 8:20～8:50

時間	1コート	2コート	3コート	4コート	6コート	7コート	8コート	9コート
8:20 ▼ 8:50	石川県 (6年男子)	石川県 (5年男子、4年以下男子)			石川県 (6年女子)	石川県 (5年女子、4年以下女子)		

時間	1コート	2コート	3コート	4コート	6コート	7コート	8コート	9コート
8:50 ▼ 9:20	富山県		福井県		新潟県		長野県	

- ・2日目のコート割と時間は、1日目の競技終了までに大会本部前に掲示します。

9:25 ～ 9:40 監督会議（大会本部前）

9:40 ～ 9:50 会議内容を選手に伝える時間

9:50 ～ 10:00 開会式 ・大会本部前に集合し、県ごとに整列します。

・会長あいさつ、競技上の注意、選手宣誓を行います。

・開会式終了後、第1試合のペア（選手）はすみやかに移動してください。

- ・決められた時間以外での練習はできません。

- ・ドーム内と駐車場でのボールやラケットを使った練習は全て禁止とします。

(ex. ラケットを使った素振り× キャッチボール× ランニングロード×)

## ⑤ 試合進行と審判について

1 試合方法は、予選リーグと決勝トーナメントとし、マッチ数は次のとおりとする。

★ 1日目 予選リーグ 5ゲームマッチ

★ 2日目 決勝トーナメント 7ゲームマッチ（予選リーグ1位による）

2 試合進行をスムーズに進めるため、次対戦ペアはコート後方に待機すること。

3 試合中のサイドコーチは禁止する。また、ベンチコーチはチェンジサイズ時のみのコーチングを徹底する。

4 ベンチは、審判台から見て左側が若い番号のペア（選手）とする。 ※採点票に合わせます。

5 整列はサービスラインとし、正審の「集合」の合図でネット前まで進み挨拶を行う。

- 6 マッチ開始前の練習（乱打）は1分以内とする。2試合目以降は、審判準備の時間を使って行う。
- 7 チェンジサイズの場合、ポイント終了から1分以内に次のポイントを開始する態勢に入る。  
（競技規則第17条より） ※コーチングは45秒程度
- 8 マッチ終了後、勝者ペア（選手）は 勝者サイン欄に記入し 採点票を大会本部まで持ってくること。
- 9 審判は、次のとおりとする。  
【ダブルス】
  - ・予選リーグは、リーグ内審判とする。4ペアリーグは試合のないペアから1名ずつ出し合って行う。
  - ・決勝トーナメントは、初戦は本部指定ペアが行い、2試合目以降は前対戦の敗退ペアが行う。  
【シングルス】
  - ・予選リーグは、初戦は本部指定選手が行い、2試合目以降は前対戦の2選手で行う。
  - ・決勝トーナメントは、初戦は本部指定選手が行い、2試合目以降は前対戦の2選手で行う。
- 10 審判を行う選手は、「大きな声でコールすること」と「正審と副審の判定区分」を守り、自信を持って行いましょう。 ※ マイ鉛筆（えんぴつ）を使用して採点票に記入する。
- 11 応援は、過度のかけ声や大声、声やリズムを揃えて行う集団応援を禁止 とする。  
また、保護者応援者の皆様はサイレント観戦のご協力をお願いします。（拍手は可）

## ⑥ その他

- ・監督コーチの服装は、日本連盟公認メーカーのゲームシャツを着用すること。（Tシャツ不可）  
また、公認審判員資格2級以上を有していることが望ましい。
- ・選手の服装について、ゲームシャツはハーフパンツまたはスカートの中に入れることが望ましいが、所属クラブの判断に委ねることとする。
- ・観客席はゆずり合って使用すること。ゴミは必ず持ち帰ること。
- ・こまつドーム内は、全館禁煙です。
- ・お帰りの際は、忘れ物チェックを必ずお願いします。※チームの本部挨拶はご遠慮ください。

# 6年男子 シングルス

・予選リーグ 5ゲームマッチ  
 ・決勝トーナメント 7ゲームマッチ

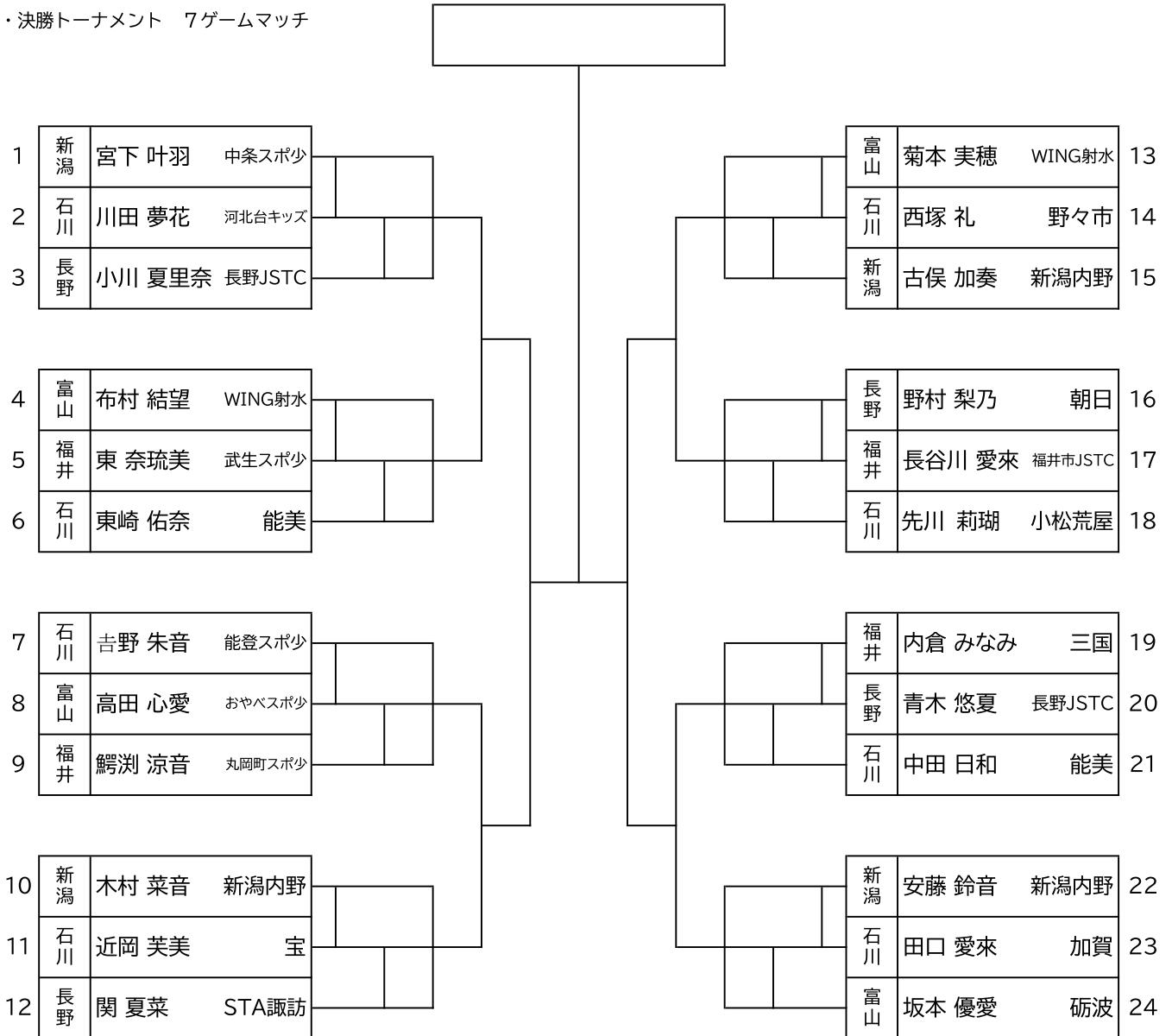
2025.1.25-26 こまつドーム



# 6年女子 シングルス

・予選リーグ 5ゲームマッチ  
 ・決勝トーナメント 7ゲームマッチ

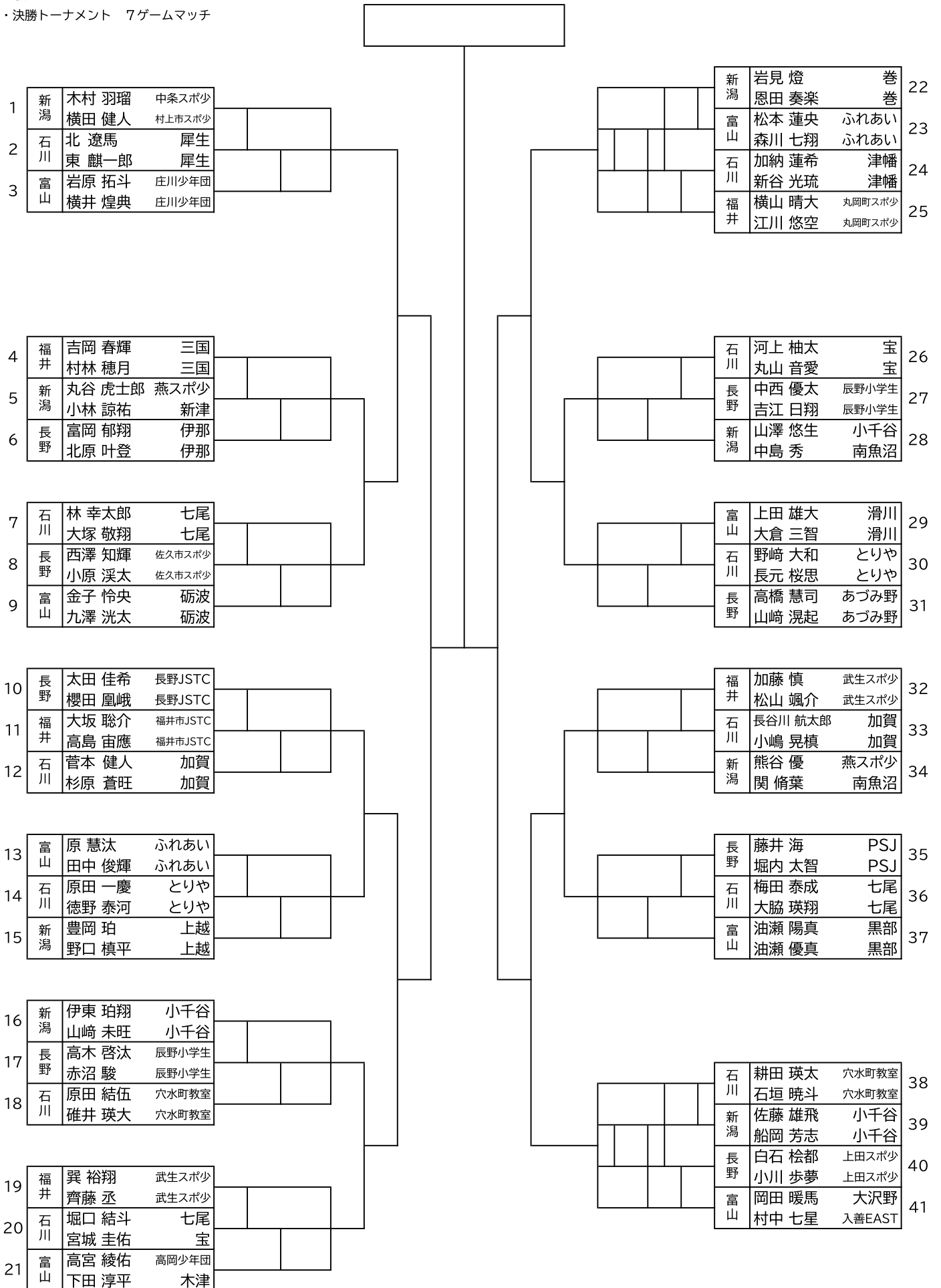
2025.1.25-26 こまつドーム



# 5年男子 ダブルス

・予選リーグ 5ゲームマッチ  
 ・決勝トーナメント 7ゲームマッチ

2025.1.25-26 こまつドーム

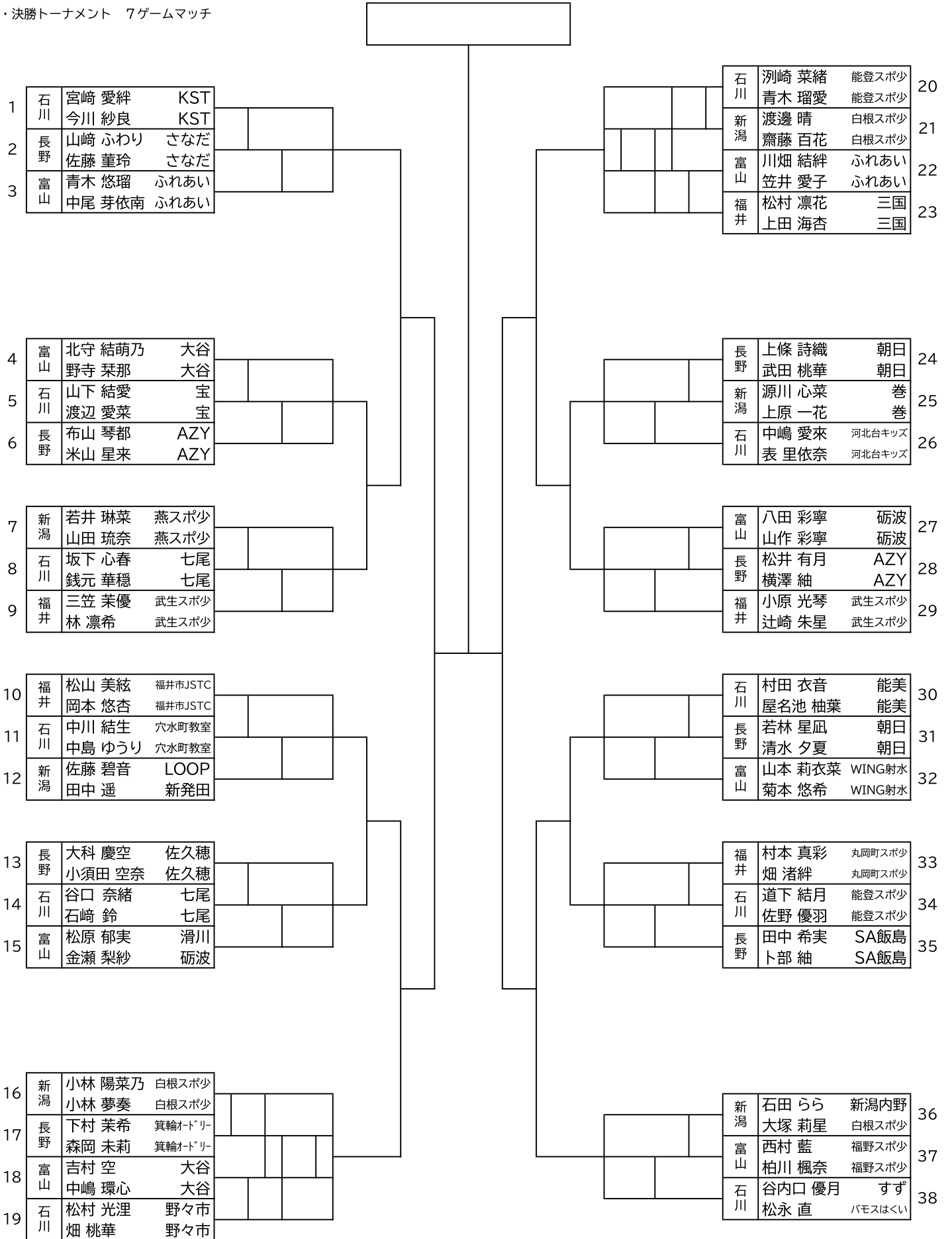




# 5年女子 ダブルス

・予選リーグ 5ゲームマッチ  
 ・決勝トーナメント 7ゲームマッチ

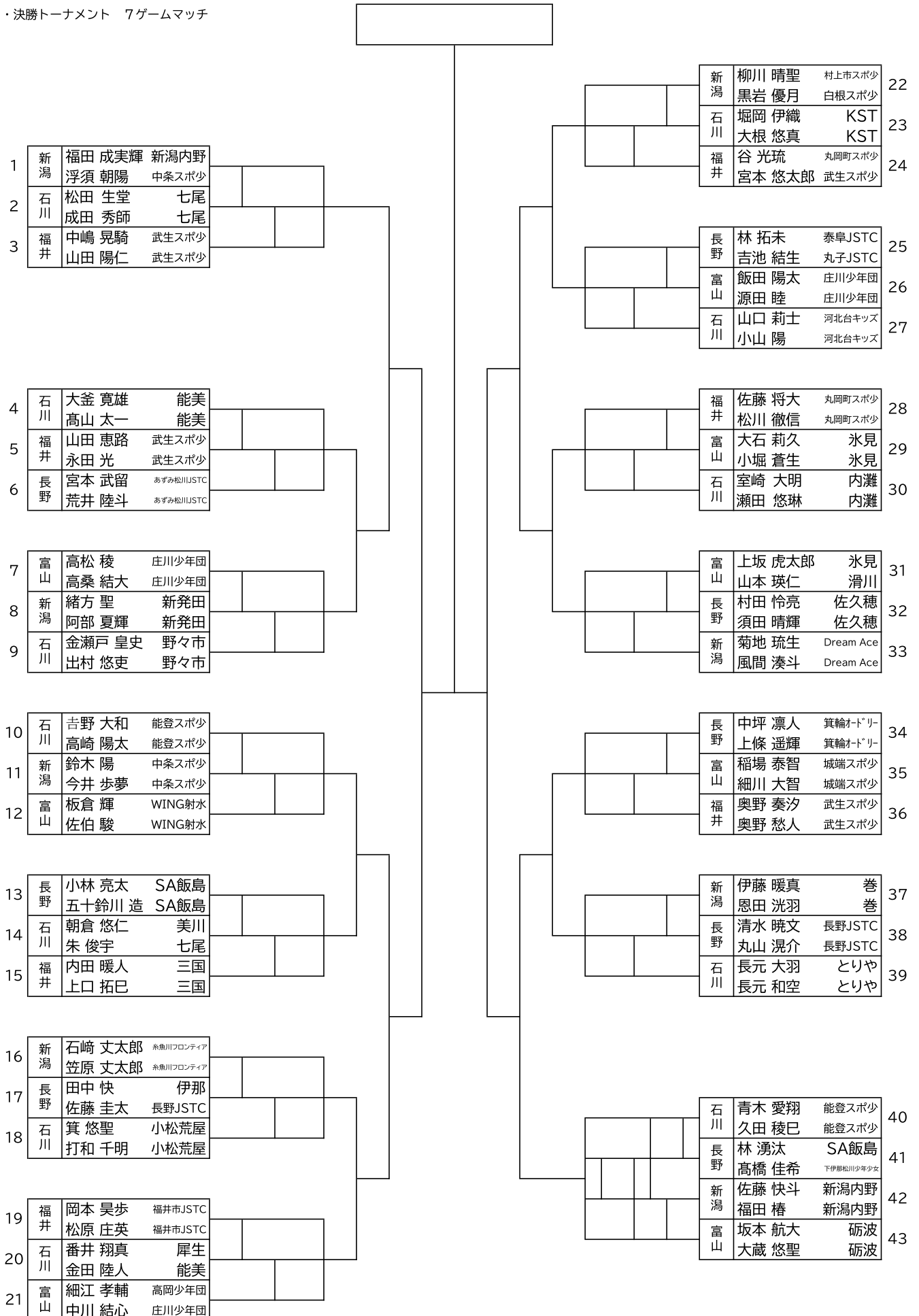
2025.1.25-26 こまつドーム



# 4年以下男子 ダブルス

・予選リーグ 5ゲームマッチ  
 ・決勝トーナメント 7ゲームマッチ

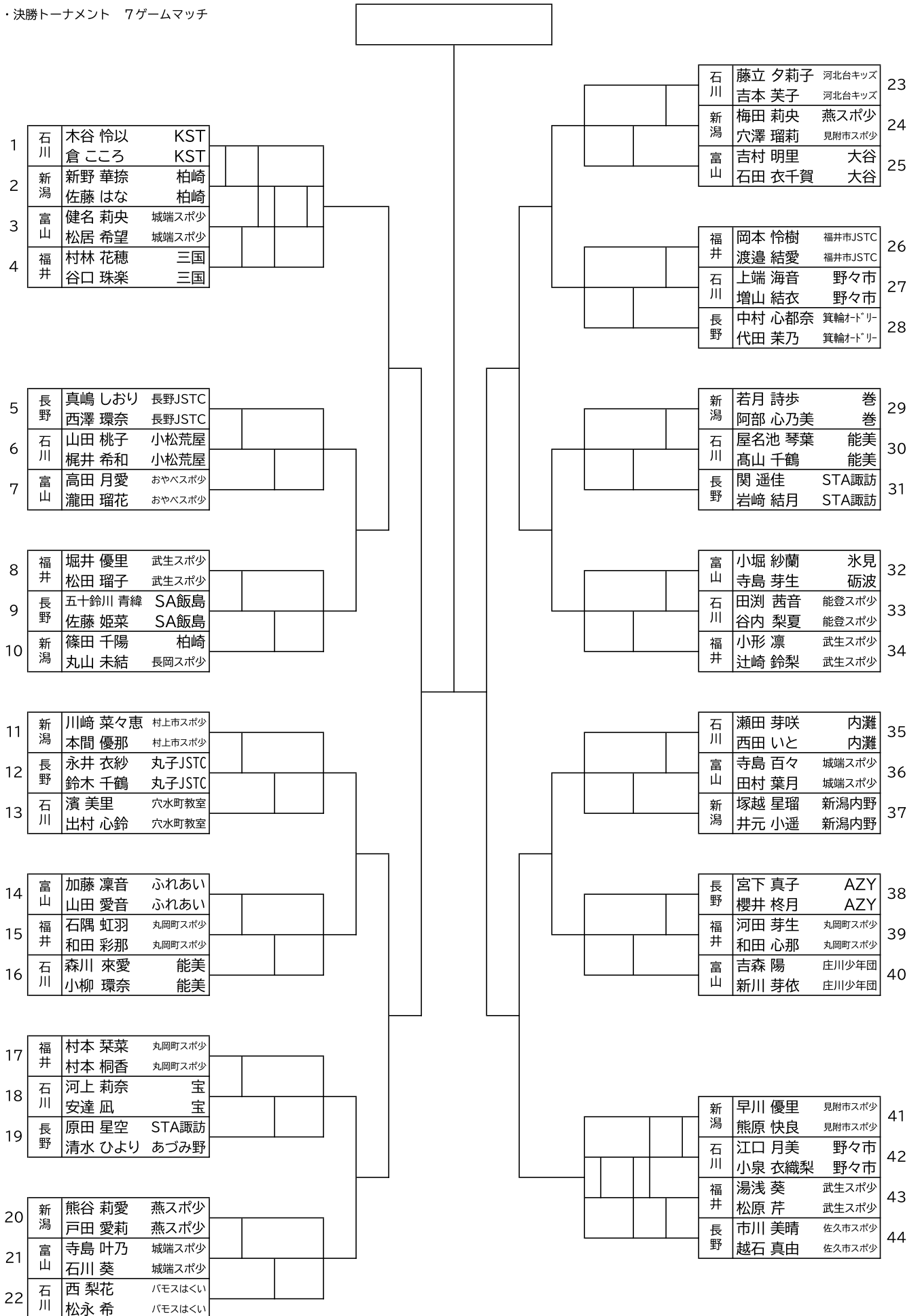
2025.1.25-26 こまつドーム



# 4年以下女子 ダブルス

・予選リーグ 5ゲームマッチ  
 ・決勝トーナメント 7ゲームマッチ

2025.1.25-26 こまつドーム



栄光の記録 ～北信越小学生ソフトテニスインドア大会～

年度	種別	男 子				女 子			
		優勝	第2位	第3位		優勝	第2位	第3位	
H11 [1回]	6年	牧野・森山 [白根/新潟]	稲積・上坂 [水見/富山]	外山・外山 [白根/新潟]	小松・渡辺 [長野/長野]	高井・高柳 [見附/新潟]	大野木・田中 [内灘/石川]	北原・下島 [長野/長野]	川口・紅屋 [宇出津/石川]
	5年	仙福・道下 [鶴川/石川]	山田・下畠 [内灘/石川]	毛利・坂井 [七塚/石川]	馬場・柳本 [鶴川/石川]	塩原・志田 [見附/新潟]	笠井・笠井 [七塚/石川]	若林・中島 [長野/長野]	金子・村越 [見附/新潟]
H12 [2回]	6年	椿・木島 [美須々/長野]	仙福・道下 [鶴川/石川]	下畠・山田 [内灘/新潟]	勝山・八木原 [巻/新潟]	笠井・高井 [七塚/石川]	若林・中島 [あづみ野/長野]	塩原・金子 [見附/新潟]	福田・山本 [町野/石川]
	5年	金子・大崎 [見附/新潟]	太田・三本 [見附/新潟]	品川・山内 [武生/福井]	馬場・柳本 [鶴川/石川]	志田・渋谷 [見附/新潟]	高柳・宮中 [見附/新潟]	塚本・稲積 [水見/富山]	林・畠中 [町野/石川]
H13 [3回]	6年	鶴野・浜高 [能都/石川]	田中・高桑 [白根/新潟]	金子・大崎 [見附/新潟]	佐藤・市川 [長野/長野]	志田・渋谷 [見附/新潟]	高柳・宮中 [見附/新潟]	奥野・釣谷 [能都/石川]	長谷川・伊予部 [村上/新潟]
	5年	釣谷・寺下 [能都/石川]	品川・山内 [武生/福井]	上端・堂野 [能都/石川]	鈴木・吉岡 [見附/新潟]	岡田・田中 [見附/新潟]	林・畠中 [町野/石川]	西谷・清水 [七塚/石川]	伊藤・平田 [城端/富山]
H14 [4回]	6年	品川・山内 [武生/福井]	釣谷・善野 [能都/石川]	青崎・宮崎 [能都/石川]	谷内・寺下 [能都/石川]	両田・込山 [見附/新潟]	林・畠中 [町野/石川]	西谷・清水 [七塚/石川]	野口・谷内 [能都/石川]
	5年	道下・堂野 [能都/石川]	上端・坂下 [能都/石川]	尾山・吉滝 [水見/富山]	山崎・上田 [武生/福井]	田中・大崎 [見附/新潟]	二田・高田 [能都/石川]	井上・清水 [村上/新潟]	志田・土田 [見附/新潟]
H15 [5回]	6年	道下・堂野 [能都/石川]	上端・坂下 [能都/石川]	山崎・望月 [長野/長野]	合田・合田 [合田/石川]	田中・込山 [見附/新潟]	蔵・紅屋 [能都/石川]	長尾・近川 [城端/富山]	井上・鈴木 [村上/新潟]
	5年	山田・住吉 [長野/長野]	阿部・小野 [村上/新潟]	元・馬場 [能都/石川]	久世・吉田 [内灘/石川]	大崎・坂井 [見附/新潟]	二田・谷内 [能都/石川]	山岸・佐藤 [見附/新潟]	高井・鮎谷 [七塚/石川]
H16 [6回]	6年	住吉・吉沢 [長野/長野]	山田・保坂 [あづみ野/長野]	久瀬・吉田 [内灘/石川]	紺谷・清水 [能都/石川]	二田・谷内 [能都/石川]	佐々木・寺越 [能都/石川]	鮎谷・田中 [河北台/石川]	山岸・佐藤 [見附/新潟]
	5年	寺下・浜高 [能都/石川]	吉村・三藤 [見附/新潟]	南部・水内 [能都/富山]	中田・岩田 [富山/富山]	梨子田・白澤 [あづみ松川/長野]	中川・長尾 [福光/富山]	佐々木・山瀬 [能都/石川]	木村・橋本 [能都/石川]
H17 [7回]	6年	寺下・浜高 [能都/石川]	西澤・三藤 [見附/新潟]	樋口・伊比 [巻/新潟]	中川・谷澤 [福光/富山]	白澤・梨子田 [あづみ松川/長野]	加藤・渡辺 [中条/新潟]	虎谷・田丸 [河北台/石川]	川合・長尾 [福光/富山]
	5年	吉沢・山口 [長野/長野]	正田・堀内 [長野/長野]	村上・佐々木 [巻/新潟]	籠島・樋浦 [能都/石川]	佐々木・山瀬 [能都/石川]	込山・林 [見附/新潟]	河村・中野 [能都/石川]	元・谷内 [能都/石川]
H18 [8回]	6年	藤崎・相沢 [白根/新潟]	宮本・竹田 [内灘/石川]	宮崎・国松 [小千谷/新潟]	志田・吉原 [見附/新潟]	佐々木・山瀬 [能都/石川]	伊藤・田丸 [河北台/石川]	元・谷内 [能都/石川]	松浦・水澤 [中条/新潟]
	5年	吉沢・山口 [長野/長野]	木村・小野 [村上/新潟]	下畠・清水 [能都/石川]	籬・山腰 [竹田/福井]	中川・石田 [福光/富山]	鮎谷・田丸 [河北台/石川]	松原・村本 [竹田/福井]	澤本・内湯 [河北台/石川]
H19 [9回]	6年	大屋・清水 [鶴川/石川]	吉沢・山口 [長野/長野]	島田・寺尾 [七尾/石川]	木村・小野 [村上/新潟]	松原・村本 [竹田/福井]	中川・石田 [福光/富山]	鮎谷・田丸 [河北台/石川]	三藤・星野 [見附/新潟]
	5年	森本・禰野 [水見/富山]	山崎・吉田 [小杉/富山]	水元・水元 [福野/富山]	因・五十嵐 [村上/新潟]	澤本・内湯 [河北台/石川]	橋本・中田 [鶴川/石川]	本庄・山本 [竹田/福井]	高橋・大滝 [村上/新潟]
H20 [10回]	6年	廣川・五十嵐 [三条/村上/新潟]	森本・禰野 [水見/富山]	荒木・小倉 [射水・鷹栖/富山]	東條・埋橋 [飯島/長野]	高橋・大滝 [村上/新潟]	大井・西村 [城端/富山]	橋本・中田 [鶴川/石川]	佐藤・根津 [六日町/新潟]
	5年	因・廣川 [村上・三条/新潟]	小西・棚田 [小杉/富山]	芝井・徳川 [福野/富山]	中島・古屋敷 [松川/長野]	高井・石田 [河北台/石川]	近藤・松浦 [中条/新潟]	渋谷・富原 [射水/富山]	谷内・今井 [とりや/石川]
H21 [11回]	6年	滝下・米澤 [珠洲/石川]	古屋敷・中島 [松川/長野]	西澤・花岡 [あづみ野/長野]	佐藤・竹田 [長岡/新潟]	高井・石田 [河北台/石川]	谷内・今井 [とりや/石川]	手塚・福島 [とりや/石川]	近藤・松浦 [中条/新潟]
	5年	小西・棚田 [小杉/富山]	三浦・廣川 [三条/新潟]	吉田・中川 [敦賀/福井]	北本・北川 [能美/石川]	貝瀬・吉原 [見附/新潟]	大原・星野 [見附/新潟]	戸田・中山 [六日町/新潟]	紺谷・塩本 [河北台/石川]
H22 [12回]	6年	北本・北川 [能美/石川]	南部・桃野 [福光/富山]	小西・棚田 [小杉/富山]	三浦・廣川 [三条/新潟]	大原・星野 [見附/新潟]	紺谷・塩本 [河北台/石川]	荒木・桑名 [射水/富山]	松浦・松田 [中条/新潟]
	5年	久山・奥野 [鶴川/石川]	米道・米道 [庄川/富山]	青柳・佐藤 [長岡/新潟]	渡辺・河内 [中条/新潟]	松原・法花堂 [宝/石川]	鈴木・石山 [巻/新潟]	前畑・虎谷 [河北台/石川]	澤田・山岸 [小杉/富山]
H23 [13回]	6年	北本・坂下 [能美/石川]	米澤・滝下 [珠洲/石川]	青柳・佐藤 [長岡/新潟]	久山・奥野 [鶴川/石川]	前畑・虎谷 [河北台/石川]	松原・西村 [宝/石川]	今井・宮下 [とりや/石川]	野沢・北川 [燕/新潟]
	5年	山本・尾山 [福光/富山]	生駒・岩崎 [滑川/富山]	大森・土屋 [とりや/石川]	小林・服部 [燕/新潟]	水澤・近藤 [中条/新潟]	宮村・田川 [宝/石川]	前山・福島 [加茂/新潟]	吉川・川崎 [射水/富山]
H24 [14回]	6年	山本・尾山 [福光/富山]	小林・服部 [燕/新潟]	阿部・桜井 [小千谷/新潟]	生駒・岩崎 [滑川/富山]	吉川・川崎 [射水/富山]	水澤・近藤 [中条/新潟]	宮村・田川 [宝/石川]	田井・若林 [河北台/石川]
	5年	曾山・森口 [とりや/石川]	大原・星 [見附/新潟]	大町・辻口 [鶴川/石川]	道下・八田 [ゆわく/石川]	源川・高橋 [見附/新潟]	多田・鋪村 [河北台/石川]	白崎・松田 [丸岡/福井]	北本・高松 [能美/石川]
H25 [15回]	6年	大原・星 [見附/新潟]	西端・東 [三国・丸岡/福井]	曾山・森口 [とりや/石川]	辻花・大町 [内灘/鶴川/石川]	源川・高橋 [見附/新潟]	北本・高松 [能美/石川]	清水・鍋島 [宝/石川]	多田・鋪村 [河北台/石川]
	5年	小林・石森 [福井/福井]	山中・山下 [輪島/石川]	高田・石崎 [福光/富山]	小玉・法利 [能美/石川]	臼井・伊與部 [あづみ野/長野]	村上・西村 [宝/石川]	内湯・新蔵 [河北台/石川]	上田・林 [滑川/富山]
H26 [16回]	6年	浜田・松村 [七尾/石川]	小林・石森 [福井/福井]	高田・石崎 [福光/富山]	端山・柳 [七尾/石川]	内湯・新蔵 [河北台/石川]	村上・西村 [宝/石川]	菊川・大井 [城端/富山]	本多・山田 [宝・能美/石川]
	5年	竹田・松本 [小松荒屋・輪島/石川]	大鷹・白井 [あづみ野/長野]	坪井・坪井 [見附/新潟]	宮本・松村 [七尾/石川]	法花堂・浜坂 [宝/石川]	小柴・轡田 [射水/富山]	山上・小杉 [射水/富山]	布施・白江 [河北台/石川]
H27 [17回]	6年	竹田・中野 [小松荒屋/石川]	大鷹・白井 [あづみ野/長野]	野村・丹野 [新潟内野/新潟]	辻花・大村 [内灘/石川]	法花堂・浜坂 [宝/石川]	福島・鶴巻 [加茂/新潟]	前田・小林 [燕/新潟]	小川・水崎 [丸岡/福井]
	5年	坪井・坪井 [見附/新潟]	源川・清水 [見附/新潟]	植木・高橋 [見附/新潟]	高橋・関根 [白根/新潟]	山上・吉川 [射水/富山]	小柴・轡田 [射水/富山]	本間・入澤 [見附/新潟]	布施・白江 [河北台/石川]

